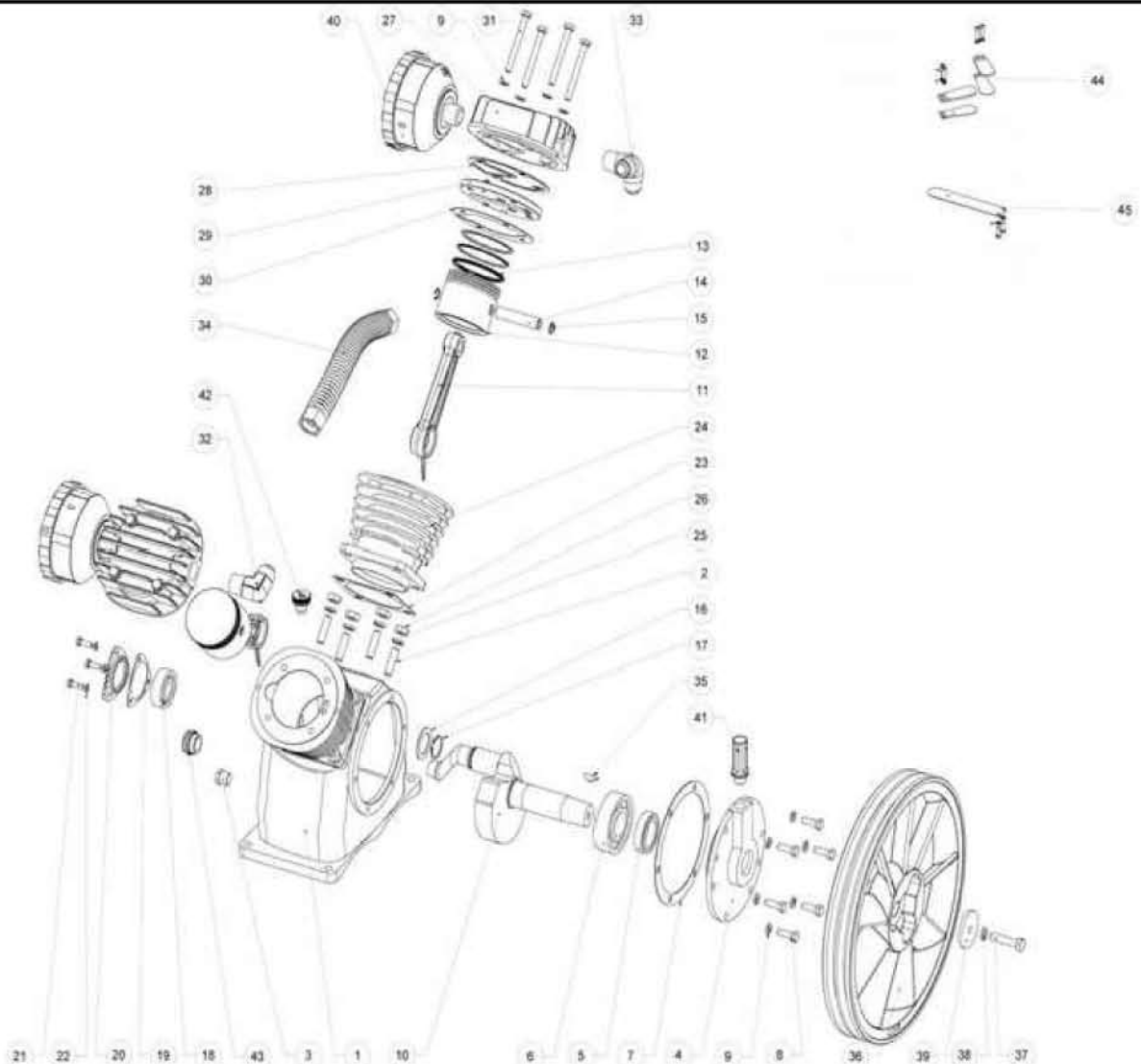


Pos.	ET-Nummer	Menge	Beschreibung	description	dénomination	Pos.	ET-Nummer	Menge	Beschreibung	description	dénomination
55	65700101	1	Kolbenblock	piston block	bloc de piston	94		6	Bolzen	bolt	boulon
56	65700201	1	Luftleitung	air pipe	conduite d'air	95		6	Scheibe	washer	rondelle
57	65700301	1	Druckfank	pressure vessels	réipients à pression	96	65502001	4	Verschluss	shutter	obturateur
58	65700401	1	Rückschlagventil	check valve	clapet anti- retour	97	65702101	1	Abdeckung	cover	couvrir
59	65700501	2	Rad	wheel	roue	98		1	Mutter	nut	écrou
60	65700601	2	Achse	axle	axe	99		1	Scheibe	washer	rondelle
61	67101601	1	Hahn	tap	robinet	100		1	Scheibe	washer	rondelle
62	65700701	2	Verbindungsstück	connection piece	pièce de connexion	101	01001201	1	Griff	grip	poignée
63		4	Mutter	nut	écrou	102		8	Mutter	nut	écrou
64		2	Scheibe	washer	rondelle	103	65702201	1	Blindverschluss	plug	bouchon
65		4	Scheibe	washer	rondelle						
66	65700801	1	Adapter	joint	adapteur						
67	65700901	1	Filter	filter	filter						
68	65701001	1	Hahn	tap	robinet						
69	65701101	2	Rad	wheel	roue						
70	67101201	1	Sicherheitsventil	safety valve	soupape de sécurité						
71	65501001	1	Adapter	joint	adapteur						
72	01001001	1	Manometer	pressure gauge	manomètre						
73	65701201	1	Blindverschluss	plug	bouchon						
74	65701301	1	Druckschalter	pressure switch	pressure disjoncteur						
75	01001101	1	Adapter	joint	adapteur						
76	67103301	1	Elektr. Leitung	electr. conduction	conduction électrique						
77	65701401	1	Elektr. Leitung	electr. conduction	conduction électrique						
78	67103401	1	Stecker	plug	fiche						
79	01001401	1	Rohr Rilsan	riisan hose	tube riisan						
80	65701501	1	Plattform	platform	plate-forme						
81		6	Bolzen	bolt	boulon						
82		4	Bolzen	bolt	boulon						
83		4	Bolzen	bolt	boulon						
84		22	Scheibe	washer	rondelle						
85		9	Scheibe	washer	rondelle						
86	65701601	1	Elektromotor	motor	moteur						
87	65701701	1	Halterung	holder	titulaire						
88	65800101	1	Antriebsscheibe	drive pulley	poulie d'entraînement						
89	65701901	2	Riemen	belt	ceinture						
90		1	Unterlegscheibe	washer	rondelle						
91		1	Bolzen	bolt	boulon						
92	65702001	1	Verkleidung	covering	couverture						
93	67102901	1	Abstandshalter	spacer	spacer						



Pos.	ET-Nummer	Menge	Beschreibung	description	dénomination	Pos.	ET-Nummer	Menge	Beschreibung	description	dénomination
1	67000101	1	Kurbelgehäuse	crankcase	carter moteur	40	67003001	2	Luftfilter-Set	air filter set	filtre à air
2	67000201	8	Gewindebolzen	threaded bolt	des boulons filetés	41	67003101	1	Entlüftungsventil	vent valve	vanne de purge
3	67000301	1	Ölablassschraube	oil drain bolt	boulon de vidange d'huile	42	67003201	1	Öl-Pfropfen	graft oil	huile de greffage
4	67000401	1	Lagersitz	bearing seat	siège de palier	43	67003301	1	Ölstandsglas	oil level glass	verre de niveau d'huile
5	67000501	1	Dichtung	seal	joint	44	67107101	1	Satz Einlassventile	set of inlet valves	ensemble de soupapes d'admission
6	67000601	1	Kugellager	ball bearing	roulement à billes	45	67107001	1	Satz Auslassventile	set of exhaust valves	ensemble de soupapes d'échappement
7	67000701	1	Dichtung	seal	joint						
8	99308306	6	Sechskantschraube	screw	vis						
9	99100502	14	Federring	spring washer	rondelle grower						
10	67000801	1	Kurbelwelle	crankshaft	vilebrequin						
11	67000901	2	Pleuel	connecting rod	bielle						
12	67001001	2	Kolben	piston	piston						
13	67001101	2	Kolbenringset	piston ring set	segments de pistons						
14	67001201	2	Kolbenbolzen	piston pin	axe de piston						
15	99000802	4	Sicherungsring	retaining ring	circlip						
16	67001301	1	Scheibe	washer	rondelle						
17	99002601	1	Sicherungsring	retaining ring	circlip						
18	67001401	1	Kugellager	ball bearing	roulement à billes						
19	67001501	1	Dichtung	seal	joint						
20	67001601	1	Lagerdeckel	bearing cover	couverture de palier						
21	99305606	3	Sechskantschraube	screw	vis						
22	99100402	3	Federring	spring washer	rondelle grower						
23	67001701	2	Zylinderdichtung	cylinder seal	joint de cylindre						
24	67001801	2	Zylinder	cylinder	cylindre						
25	99100602	8	Federring	spring washer	rondelle grower						
26	99200701	8	Mutter	screw	vis						
27	67001901	2	Zylinderkopf	cylinder head	culasse de cylindre						
28	67002001	2	Zylinderkopfdichtung	cylinder head seal	joint de culasse						
29	67002101	2	Ventilplattenset	valve plate set	plaque de soupape						
30	67002201	2	Zylinderdichtung	cylinder seal	joint de cylindre						
31	99309506	8	Sechskantschraube	screw	vis						
32	67002301	1	Winkel	angle	angle						
33	67002401	1	T-Stück	T piece	T-pièce						
34	67002501	1	Kühler-Set	cooler set	ensemble refroidisseur						
35	67002601	1	Passfeder	featherkey	ressort ajusté						
36	67002701	1	Antriebsscheibe	transmission pulley	poulie de transmission						
37	67002801	1	Sechskantschraube	screw	vis						
38	99100602	1	Federring	spring washer	rondelle grower						
39	67002901	1	Scheibe	washer	rondelle						