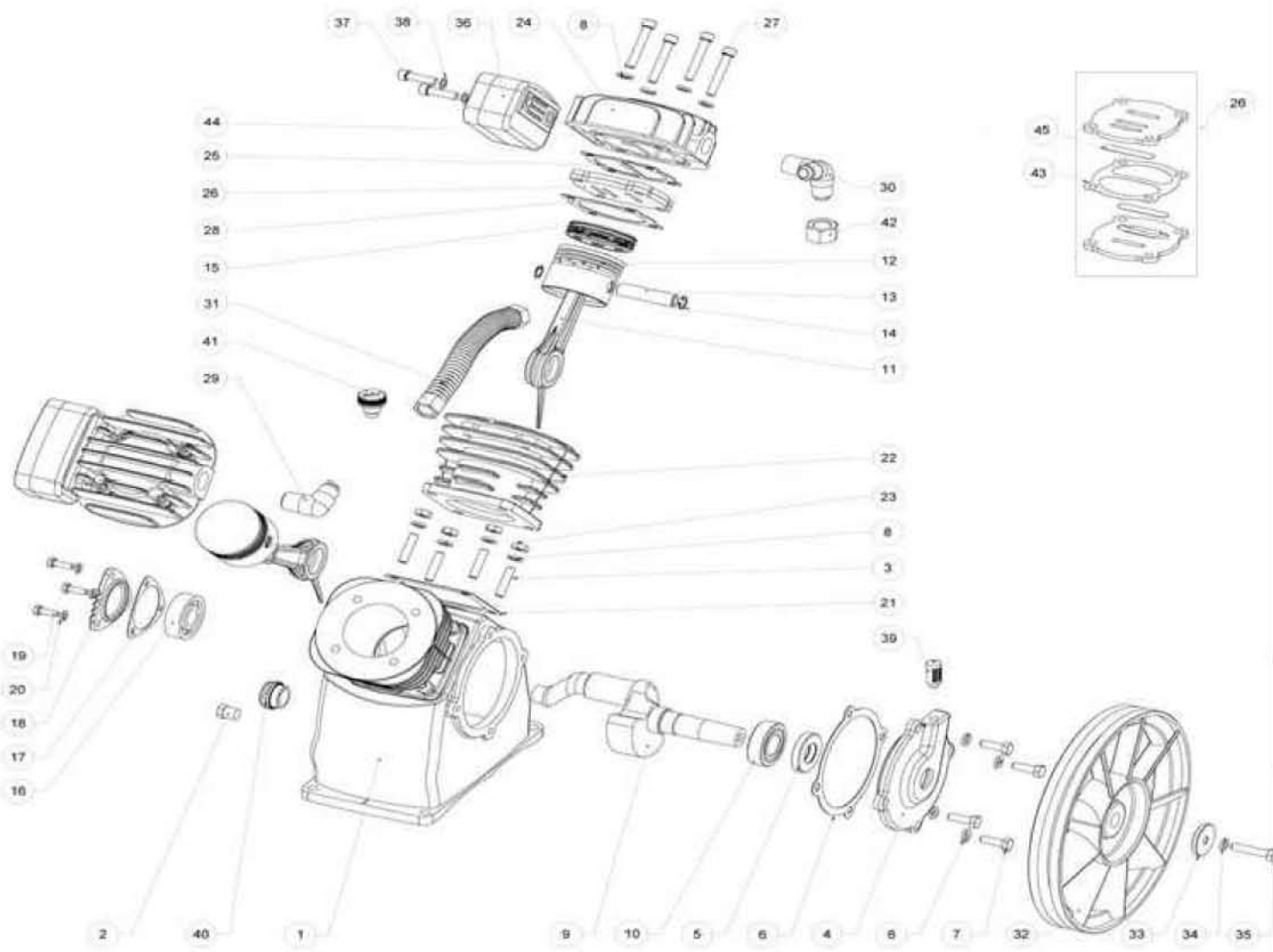


Pos.	ET-Nummer	Menge	Beschreibung	description	dénomination	Pos.	ET-Nummer	Menge	Beschreibung	description	dénomination
55	65500101	1	Kolbenblock	piston block	bloc de piston	94	65903901	5	Bolzen	bolt	bouchon
56	65903501	4	Bolzen	bolt	bouchon	95		5	Scheibe	washer	rondelle
57		16	Scheibe	washer	rondelle	96	65502001	4	Verschluss	shutter	obturateur
58	65500201	1	Luffleitung	air pipe	conduite d'air	97	65502101	1	Abdeckung	cover	couvrir
59	65500301	1	Drucktank	pressure vessels	réipients à pression	98		1	Mutter	nut	écrou
60	01000301	1	Rückschlagventil	check valve	clapet anti-retour	99		1	Scheibe	washer	rondelle
61	65500401	2	Rad	wheel	roue	100		1	Scheibe	washer	rondelle
62	65500501	2	Achse	axle	axe	101	65502201	1	Blindverschluss	plug	boulon
63	67101601	1	Hahn	tap	robinet	102	65904001	4	Bolzen	bolt	bouchon
64	65700701	1	Anschlussstück	connection piece	pièce de connexion	103		4	Scheibe	washer	rondelle
65		4	Mutter	nut	écrou						
66		2	Scheibe	washer	rondelle						
67		4	Scheibe	washer	rondelle						
68	65500701	2	Rad	wheel	roue						
69	65500801	1	Griff	grip	poignée						
70	67101201	1	Sicherheitsventil	safety valve	soupape de sécurité						
71	65500901	1	Verbindungsstück	connection piece	pièce de connexion						
72	65501001	1	Adapter	joint	adapteur						
73	01001001	1	Manometer	pressure gauge	manomètre						
74	65501101	1	Blindverschluss	plug	bouchon						
75	01000901	1	Druckschalter	pressure switch	pression disjoncteur						
76	01000801	1	Adapter	joint	adapteur						
77	65903601	1	Filter	filter	filter						
78	01000601	1	Hahn	tap	robinet						
79	65501201	1	Elektr. Leitung	electr. conduction	conduction électrique						
80	65501301	1	Elektr. Leitung	electr. conduction	conduction électrique						
81	01001401	1	Rohr Rilsan	rilsan hose	tube rilsan						
82	65501401	1	Plattform	platform	plate-forme						
83		9	Scheibe	washer	rondelle						
84		8	Mutter	nut	écrou						
85	65501501	1	Elektromotor	motor	moteur						
86	65501601	1	Halterung	holder	titulaire						
87	65501701	1	Antriebscheibe	drive pulley	poulie d'entraînement						
88	65501801	1	Riemen	belt	ceinture						
89		1	Unterlegscheibe	washer	rondelle						
90	65903701	1	Bolzen	bolt	bouchon						
91	65903801	4	Bolzen	bolt	bouchon						
92	65501901	1	Verkleidung	covering	couverture						
93	67102901	1	Abstandshalter	spacer	spacer						



Pos.	ET-Nummer	Menge	Beschreibung	description	dénomination	Pos.	ET-Nummer	Menge	Beschreibung	description	dénomination
1	65900301	1	Kurbelgehäuse	crankcase	carter moteur	40	67003301	1	Ölstandglas	oil level glas	verre de niveau d'huile
2	65900401	1	Ölablassschraube	oil drain bolt	boulon de vidange d'huile	41	67003201	1	Öl-Pfropfen	graft oil	huile de greffage
3	65900501	8	Gewindebolzen	threaded bolts	tiges filetées	42		1	Mutter	nut	écrou
4	65900601	1	Lagersitz	bearing seat	ayant siège	43	65902501	2	Dichtung	seal	joint
5	65900701	1	Dichtung	seal	joint	44	65905001	2	Luftfilterelement	air filter element	élément de filtre à air
6	65900801	1	Dichtung	seal	joint	45	65903101	2	Ventilklappe	valve flap	clapet
7	99336305	4	Schraube	screw	vis						
8	99100502	20	Federring	spring washer	rondelle grower						
9	65900901	1	Kurbelwelle	crankshaft	vilebrequin						
10	65901001	1	Kugellager	ball bearing	roulement à billes						
11	65901101	2	Pleuel	connecting rod	bielle						
12	65901201	2	Kolben	piston	piston						
13	65901301	2	Kolbenbolzen	piston pin	axe de piston						
14	65901401	4	Sicherungsring	retaining ring	circlip						
15	65901501	2	Kolbenringe Set	piston rings set	les segments de piston fixés						
16	67001401	1	Kugellager	ball bearing	roulement à billes						
17	67001501	1	Dichtung	seal	joint						
18	67001601	1	Lagerdeckel	bearing cover	couverture de palier						
19	99336405	3	Schraube	screw	vis						
20	99100402	3	Federring	spring washer	rondelle grower						
21	65901601	2	Zylinderdichtung	cylinder seal	joint de cylindre						
22	65901701	2	Zylinder	cylinder	cylindre						
23	99200601	8	Mutter	nut	écrou						
24	65901801	2	Zylinderkopf	cylinder head	culasse de cylindre						
25	65901901	2	Zylinderkopfdichtung	cylinder head seal	joint de culasse						
26	65902001	2	Ventilplatte Set	valve plate set	ensemble de plaque de soupape						
27	99309902	8	Schraube	screw	vis						
28	65902101	2	Zylinderdichtung	cylinder seal	joint de cylindre						
29	65902201	1	Winkel	angle	angle						
30	65902301	1	Verbindungsstück	connection piece	pièce de connexion						
31	65902401	1	Kühler Set	cooler Set	ensemble refroidisseur						
32	65902501	1	Antriebsscheibe	drive pulley	poulie d'entraînement						
33		1	Scheibe	washer	rondelle						
34	99100502	1	Federring	spring washer	rondelle grower						
35	99336605	1	Schraube	screw	vis						
36	65902601	2	Luftfilter Set	air filter set	ensemble de filtre à air						
37	99309505	4	Schraube	screw	vis						
38	65902701	4	Dichtung	seal	joint						
39	65902801	1	Entlüftungsventil	Entlüftungsventil	soupape d'aération						