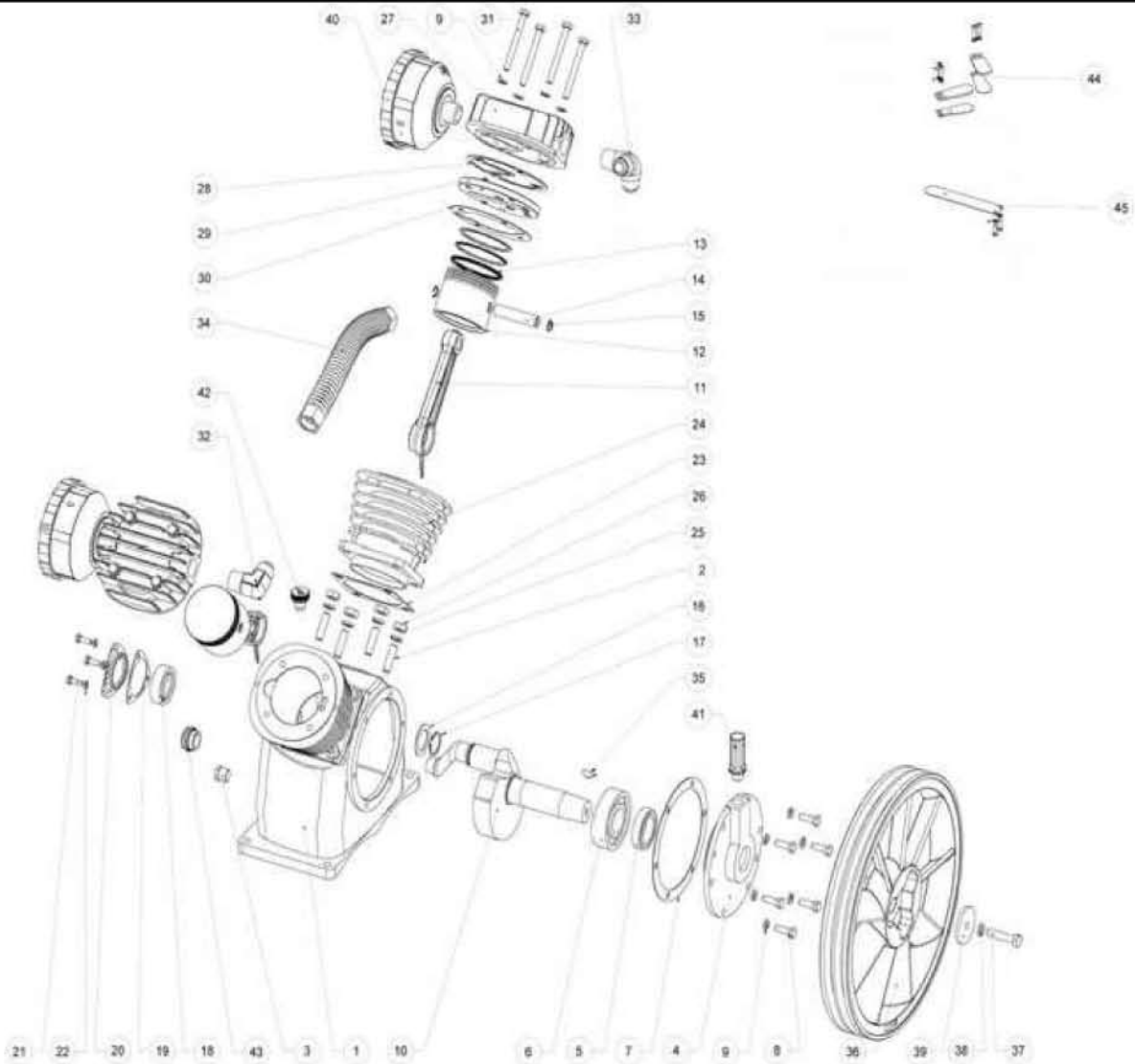


Pos.	ET-Nummer	Menge	Beschreibung	description	dénomination	Pos.	ET-Nummer	Menge	Beschreibung	description	dénomination
55	65701901	2	Riemen	belt	ceinture						
56		1	Bolzen	bolt	boulon						
57		12	Scheibe	washer	rondelle						
58		1	Scheibe	washer	rondelle						
59	65800101	1	Antriebsscheibe	drive pulley	poulie d'entraînement						
60	65701601	1	Elektromotor	motor	moteur						
61		11	Bolzen	bolt	boulon						
62		26	Scheibe	washer	rondelle						
63		11	Mutter	nut	écrou						
64	01200101	1	Plattform	platform	plate-forme						
65		4	Bolzen	bolt	boulon						
66	67100601	1	Druckschalter	pressure switch	pressure disjoncteur						
67	67100701	1	Manometer	pressure gage	manomètre						
68	67100801	2	Blindverschluss	plug	bouchon						
69	67100901	1	Adapter	joint	adaptateur						
70	67101001	1	Adapter	joint	adaptateur						
71	67101101	1	Hahn	tap	robinet						
72	67101201	1	Sicherheitsventil	safety valve	soupape de sécurité						
73	65700701	1	Anschlussstück	connection piece	pié de connexion						
74	671014.01	1	Luftbehälter	pressure vessels	réceptifs à pression						
75	67101501	1	Adapter	adapter	adaptateur						
76	67101601	1	Entwässerungshahn	drain cock	robinet de vidange						
77	67101701	3	Schwingungsdämpfer	vibration damper	support antivibratoire						
78		1	Scheibe	washer	rondelle						
79		1	Scheibe	washer	rondelle						
80		2	Mutter	nut	écrou						
81	657004.01	1	Rückschlagventil	check valve	clapet anti-retour						
82	65700201	1	Luftleitung	air pipe	conduite d'air						
83	65700101	1	Kolbenblock	piston block	block de piston						
84	65702001	1	Verkleidung	covering	couverture						
85	67102901	1	Abstandshalter	spacer	spacer						
86	65702101	1	Abdeckung	cover	couvrir						
87		6	Scheibe	washer	rondelle						
88		6	Bolzen	bolt	boulon						
89	65502001	8	Verschlussstopfen	sealing plug	bouchond' étanchéité						
90	010014.01	1	Rohr Rilsan	Rilsan hose	Rilsan tube						
91	67103301	1	Kabel	power cable	câble alimentation						
92	657014.01	1	Kabel	power cable	câble alimentation						
93	671034.01	1	Stecker	plug	fiche						



Pos.	ET-Nummer	Menge	Beschreibung	description	dénomination	Pos.	ET-Nummer	Menge	Beschreibung	description	dénomination
1	67000101	1	Kurbelgehäuse	crankcase	carter moteur	40	67003001	2	Luftfilter-Set	air filter set	filtre à air
2	67000201	8	Gewindebolzen	threaded bolt	des boulons filetés	41	67003101	1	Entlüftungsventil	vent valve	vanne de purge
3	67000301	1	Ölablassschraube	oil drain bolt	boulon de vidange d'huile	42	67003201	1	Öl-Pfropfen	graft oil	huile de greffage
4	67000401	1	Lagersitz	bearing seat	siège de palier	43	67003301	1	Ölstandsglas	oil level glass	verre de niveau d'huile
5	67000501	1	Dichtung	seal	joint	44	67107101	1	Satz Einlassventile	set of inlet valves	ensemble de soupapes d'admission
6	67000601	1	Kugellager	ball bearing	roulement à billes	45	67107001	1	Satz Auslassventile	valve plate	ensemble de soupapes d'échappement
7	67000701	1	Dichtung	seal	joint						
8	99308306	6	Sechskantschraube	screw	vis						
9	99100502	14	Federring	spring washer	rondelle grower						
10	67000801	1	Kurbelwelle	crankshaft	vilebrequin						
11	67000901	2	Pleuel	connecting rod	bielle						
12	67001001	2	Kolben	piston	piston						
13	67001101	2	Kolbenringset	piston ring set	segments de pistons						
14	67001201	2	Kolbenbolzen	piston pin	axe de piston						
15	99000802	4	Sicherungsring	retaining ring	circlip						
16	67001301	1	Scheibe	washer	rondelle						
17	99002601	1	Sicherungsring	retaining ring	circlip						
18	67001401	1	Kugellager	ball bearing	roulement à billes						
19	67001501	1	Dichtung	seal	joint						
20	67001601	1	Lagerdeckel	bearing cover	couverture de palier						
21	99305606	3	Sechskantschraube	screw	vis						
22	99100402	3	Federring	spring washer	rondelle grower						
23	67001701	2	Zylinderdichtung	cylinder seal	joint de cylindre						
24	67001801	2	Zylinder	cylinder	cylindre						
25	99100602	8	Federring	spring washer	rondelle grower						
26	99200701	8	Mutter	screw	vis						
27	67001901	2	Zylinderkopf	cylinder head	culasse de cylindre						
28	67002001	2	Zylinderkopfdichtung	cylinder head seal	joint de culasse						
29	67002101	2	Ventilplattenset	valve plate set	plaque de soupape						
30	67002201	2	Zylinderdichtung	cylinder seal	joint de cylindre						
31	99309506	8	Sechskantschraube	screw	vis						
32	67002301	1	Winkel	angle	angle						
33	67002401	1	T-Stück	T piece	T-pièce						
34	67002501	1	Kühler-Set	cooler set	ensemble refroidisseur						
35	67002601	1	Passfeder	featherkey	ressort ajusté						
36	67002701	1	Antriebs-scheibe	transmission pulley	poulie de transmission						
37	67002801	1	Sechskantschraube	screw	vis						
38	99100602	1	Federring	spring washer	rondelle grower						
39	67002901	1	Scheibe	washer	rondelle						