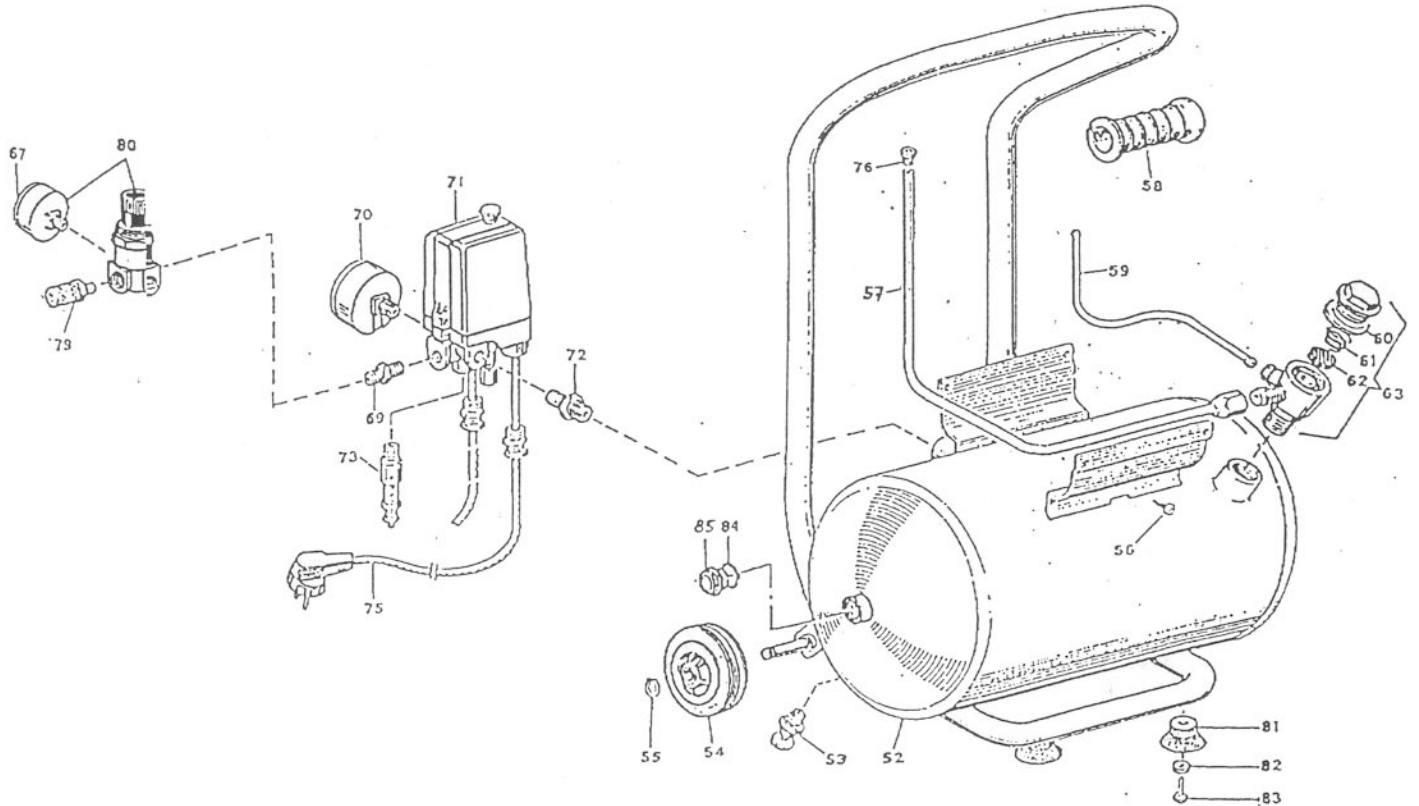


Pos.	ET-Nummer	Menge	Beschreibung	Pos.	ET-Nummer	Menge	Beschreibung
0	216032001	1	Dichtungssatz kompl.	25	12008000	1	Ölmeßstab
1	14002021	4	Schraube	26	16032014	1	Gehäusedeckel
3	11015000	1	Anschlußstück	27	14013024	1	Schraube
4	116022002	1	Zylinderkopf	28	14006121	11	Schraube
5	317007000	1	Luftfilter Plastik	29	116011038	2	Schraube
6	116022009	1	Kopfdichtung	30	116022051	1	Gehäuse
7	116022013	2	Ventilplatte	31	116022026	1	Anker-Rotor
8	116022012	1	Dichtung	32	416022604	1	Wicklung
9	116022038	2	Lamellenventil	33	33005000	1	Kugellager
10	116022010	1	Zylinderdichtung	34	116011001	1	Schutzkappe Ventilator
11	14001044	2	Schraube	35	14003002	2	Sechskantmutter
12	116022001	1	Zylinder	36	116032004	1	Lüfterrad
13	116022029	1	Gehäusedichtung	37	008032000	1	Schutzschalter
14	216022002	1	Kolbenring	38	116032022	1	Verkleidung
15	116022004	1	Kolben				
16	116022040	1	Kolbenbolzen				
17	15001000	2	Sicherungsring				
18	416022004	1	Kolben komplett				
19	116091021	1	Triebstange				
20	14005006	1	Unterlegscheibe				
21	9200014	1	Kondensator				
22	33018000	1	Kugellager				
23	116022011	1	Kurbelwelle				
24	10013000	1	O-Ring				
					516029604	1	Aggregat MK-105



Pos.	ET-Nummer	Menge	Beschreibung	Pos.	ET-Nummer	Menge	Beschreibung
52	164051000		Druckluftbehälter	83	14006022		Schraube
53	22014000		Entwässerungshebel	84	10074000		O-Ring
54	20006000		Rad	85	11296000		Blindstopfen
55	15018000		Seegerring				
56	14013042		Schraube				
57	101000010		Luftleitung				
58	116022015		Gummigriff				
59	199533000		Entlüftungsschlauch				
60	10041000		O-Ring				
61	47113002		Feder				
62	47113001		Dichtung				
63	347043000		Rückschlagventil				
67	330006000		Manometer				
69	11017000		Zwischenstück				
70	330004000		Manometer				
71	321020000		Druckschalter				
72	199110140		Zwischenstück				
73	347027000		Sicherheitsventil				
75	164004200		Kabel mit Stecker				
76	11117000		Rohrendstück				
79	322019000		Kupplung 1/4"				
80	319014000		Druckminderer				
81	116011006		Gummifuß				
82	14005037		Unterlegscheibe				