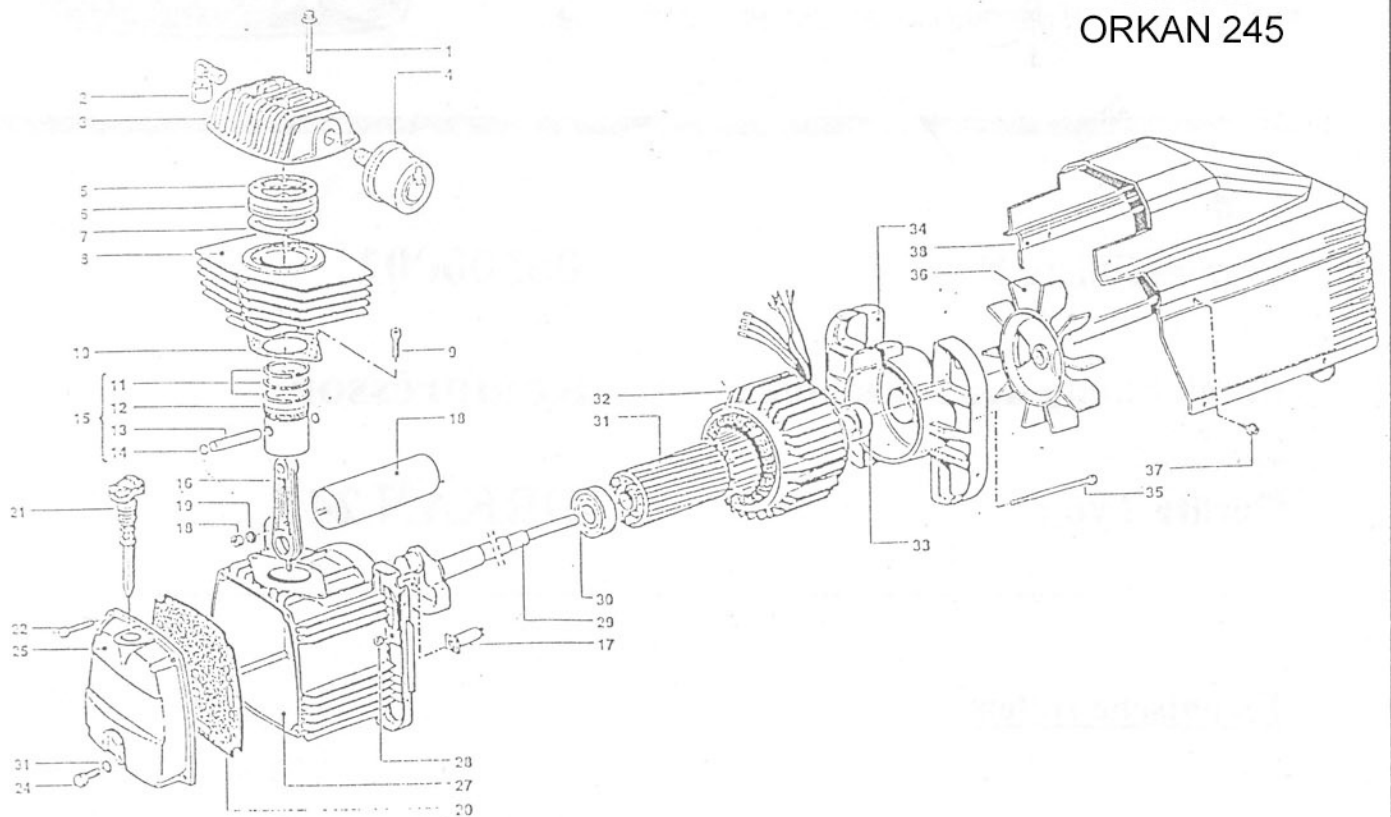
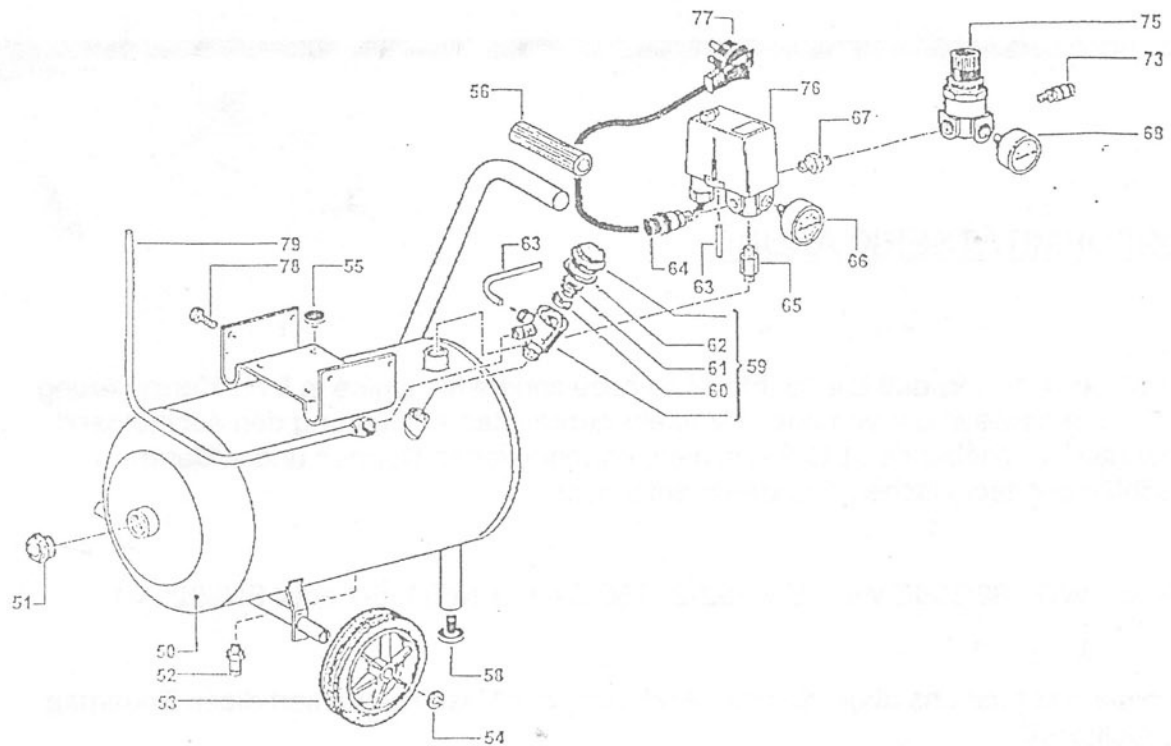


PREBENA®**ORKAN 245**

Pos.	ET-Nummer	Menge	Beschreibung	Pos.	ET-Nummer	Menge	Beschreibung
0	216093001		Dichtungssatz komplett	25	116091002		Gehäusedeckel
1	14002021		Schraube	27	116091001		Gehäuse
2	11015000		Anschlußstück	28	14003002		Sechskantmutter
3	116022002		Zylinderkopf	29	116093003		Kurbelwelle
4	317007000		Luftfilter Plastik	30	33018000		Kugellager
5	116022009		Kopfdichtung	31	116093005		Anker-Rotor
6	116022100		Dichtungsplatte	32	416093604		Wicklung
7	116022010		Zylinderdichtung	33	33005000		Kugellager
8	116093002		Zylinder	34	116011001		Schutzkappe Ventilator
9	14011064		Schraube	35	116011038		Schraube
10	116091016		Gehäusedichtung	36	116001003		Lüfterrad
11	216022002		Kolbenring	37	14006121		Schraube
12	116022004		Kolben	38	116093006		Verkleidung
13	116022040		Kolbenbolzen				
14	15001000		Sicherungsring				
15	416022004		Kolben komplett				
16	116091021		Triebstange				
17	8015000		Schutzschalter				
18	9200015		Kondensator				
19	14005006		Unterlegscheibe				
20	116091011		Gehäusedichtung				
21	12043000		Olmeßstab				
22	14013021		Schraube				
24	14013024		Schraube				
					516101604		Aggregat MK-245



Pos.	ET-Nummer	Menge	Beschreibung	Pos.	ET-Nummer	Menge	Beschreibung
50	168097000	1	Druckluftbehälter	79	117100010	1	Luftleitung
51	110008000	2	Blindstopfen				
52	22020000	1	Entwässerungshahn				
53	20130000	2	Rad				
54	15024000	2	Seegerring				
55	199575000	4	Dämpfer				
56	20121000	1	Griff				
57							
58	20118000	1	Gummifuß				
59	347043000	1	Rückschlagventil				
60	47113001	1	Dichtung				
61	47113002	1	Feder				
62	10041000	1	O-Ring				
63	46001000	1	Entlüftungsschlauch				
64	347022000	1	Sicherheitsventil				
65	199110140	1	Zwischenstück				
66	330004000	1	Manometer				
67	11017000	1	Zwischenstück				
68	330006000	1	Manometer				
73	322045000	1	Kupplung				
75	319021000	1	Druckminderer				
76	321020000	1	Druckschalter				
77	164004200	1	Kabel mit Stecker				
78	14013042	4	Schraube				