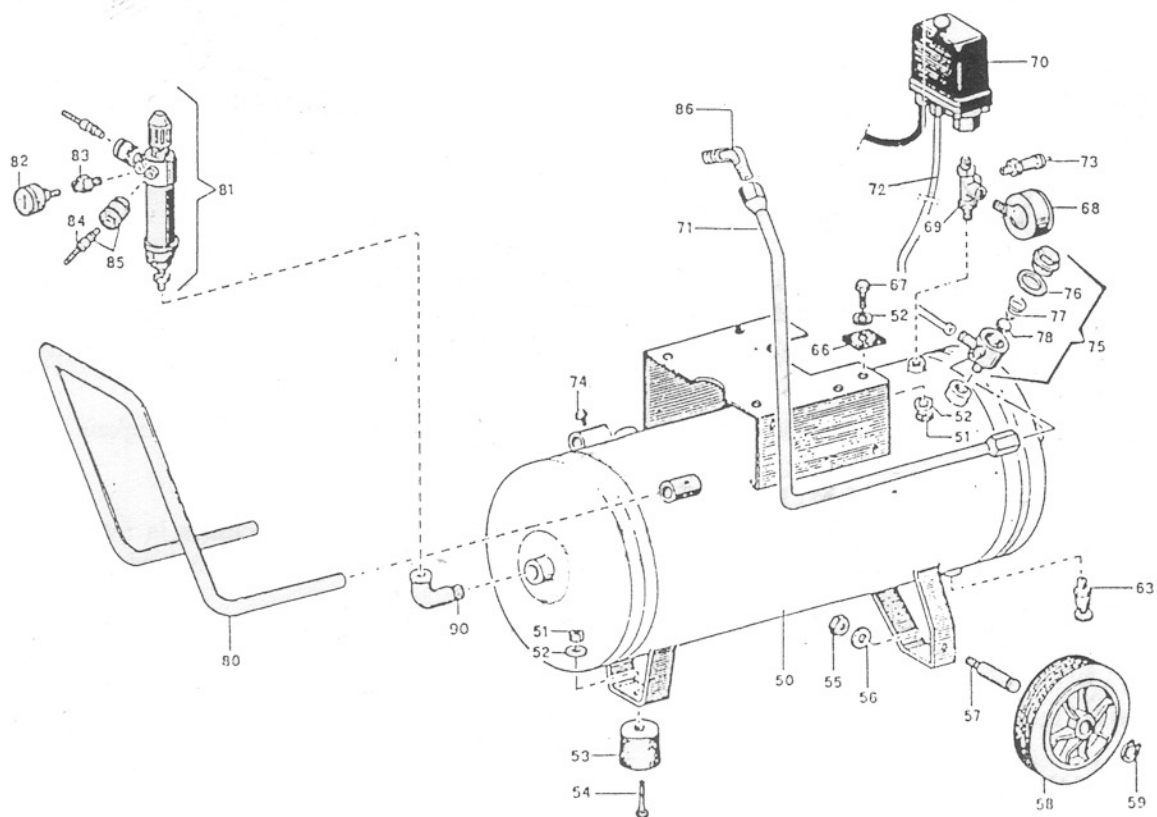


Pos.	ET-Nummer	Menge	Beschreibung	Pos.	ET-Nummer	Menge	Beschreibung
0	216028010		Dichtungssatz	33	11001000		Ablaufstopfen
1	14003001		Sechskantmutter	34	116025047		Entlüftungsstopfen
2	14005002		Unterlegscheibe	35	116028007		Anker-Rotor
3	116025004		Zylinderkopf	36	416028604		Wicklung
5	14002028		Schraube	37	116025016		Schraube
6	17003000		Filterelement	38	33007000		Kugellager
7	317001000		Luftfilter	39	28008000		Klemmleiste
9	116025024		Kopfdichtung	40	14006001		Schraube
10	416028046		Ventilplatte	41	116025012		Schutzkappe Ventilator
13	116028049		Zylinderdichtung	42	116025010		Schwungrad
14	116050003		Zylinder	43	14005001		Unterlegscheibe
15	116025070		Gehäusedichtung	44	14001051		Schraube
16	216028002		Kolbenring	45	116025013		Schutzgitter Ventilator
17	116028017		Kolben	46	14013003		Schraube
18	116025006		Kolbenbolzen	47	9200018		Kondensator
19	15023000		Sicherungsring	48	8029000		Schutzschalter
20	416028017		Kolben komplett	49	116025042		Kabel
21	116025019		Ankerbolzen	50	116003004		Elektrogehäuse
22	416025007		Triebstange komplett	51	29026000		Kabelführung
24	12009000		Ölmeßstab	52	116003005		Elektro-Abdeckkappe
25	14013021		Schraube	53	14006101		Schraube
26	116025002		Gehäusedeckel	54	14013043		Schraube
27	10010000		O-Ring	55	116091017		Dichtung
29	116025008		Kurbelwelle	56	11158000		Entlüftungsventil
30	33036000		Kugellager	57	113144004		Zylinderkopf-Endstück
31	10017000		Dichtungsring	58	14013082		Schraube
32	116025001		Gehäuse		516065604		Aggregat MK-342-3M



Pos.	ET-Nummer	Menge	Beschreibung	Pos.	ET-Nummer	Menge	Beschreibung
50	17008300		Druckluftbehälter	83	11070000		Zwischenstück
51	14003001		Sechskantmutter	84	11074000		Tülle
52	14005010		Unterlegscheibe	85	322019000		Kupplung 1/4"
53	199343000		Gummifuß	86	11118000		Anschlußstück
54	14001042		Schraube	90	11125000		Anschlußstück
55	14003006		Sechskantmutter				
56	14005009		Unterlegscheibe				
57	199053000		Radwelle				
58	20041000		Rad				
59	15003000		Seegerring				
63	22014000		Entwässerungshahn				
66	199377000		Gummitager				
67	14001047		Schraube				
68	330021000		Manometer				
69	199647000		Anschlußstück				
70	321027000		Druckschalter				
71	170100010		Luftleitung				
72	199535000		Entlüftungsschlauch				
73	47023000		Sicherheitsventil				
74	14001049		Schraube				
75	347030000		Rückschlagventil				
76	47102003		Dichtung				
77	47102002		Feder				
78	47102001		Dichtung				
80	199426000		Griff				
81	319009000		Druckminderer				
82	330006000		Manometer				