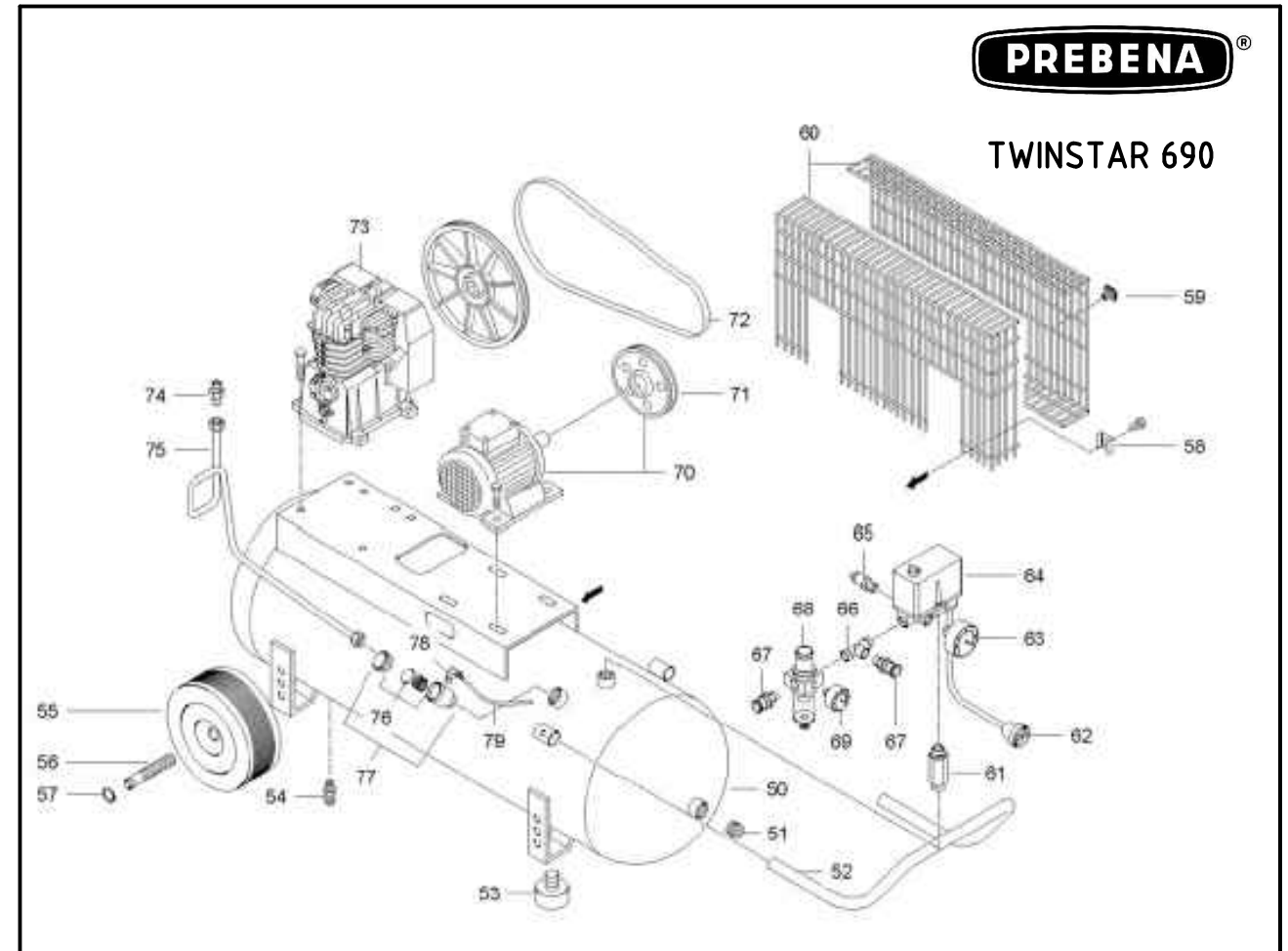


Pos.	ET-Nummer	Menge	Beschreibung	description	dénomination	Pos.	ET-Nummer	Menge	Beschreibung	description	dénomination
1	014.013054	6	Schraube	screw	Schraube						
2	013164.008	1	Deckel, unten								
3	113164.007	1	Kurbelgehäuse	crankcase	carter moteur						
4	033015000	1	Lager								
5	010008000	1	Dichtring								
6	113165008	1	Deckel, vorne	seal ring	joint plate						
7	014.013021	4	Schraube	screw	Schraube						
8	013164.011	1	Schwungrad								
9	014.005001	1	Unterlegscheibe								
10	114.001043	1	Schraube	screw	Schraube						
11	111001000	1	Verschlussstopfen								
12	012031000	1	Öl-Schauglas	oil sight glas	voyant d'huile						
13	014.013021	4	Schraube	screw	Schraube						
14	11314.1006	1	Deckel, hinten								
15	01204.7000	1	Verschlussstopfen								
16	033027000	1	Lager								
17	114.011068	6	Schraube	screw	Schraube						
18	113114.018	2	Pleuellager								
19	41314.011	2	Pleuel, komplett	connecting rod complete	bielle compléter						
20	113164.012	1	Kurbelwelle	crankshaft	vilebrequin						
21	018008000	1	Federkeil								
22	213164.001	2	Kolbenringe (Satz)	piston rings (set)	segments de piston (set)						
23	113164.009	2	Kolben	piston	piston						
24	116025006	2	Bolzen	bolt	boulon						
25	015023000	4	Bolzenfestseltring								
26	413164.016	2	Kolben, komplett	piston complete	piston compléter						
27	113164.001	1	Zylinder	cylinder	cylindre						
28	413164.006	1	Ventilplatte	valve plate	plaque de soupape						
29	113164.002	1	Zylinderkopf	cylinder head	culasse de cylindre						
30	017003000	1	Filtereinsatz								
31	317001000	1	Ansaugfilter								
32	014.002048	6	Schraube	screw	Schraube						
33	113144.004	1	Anschlussstück	connection piece	pièce de connexion						
34	014.001041	2	Schraube	screw	Schraube						
35	011158000	1	Ablassventil								
36	11314.4.010	1	Luftleitblech								
37	113164.014	1	Ösenschraube								
38	014.013042	2	Schraube	screw	Schraube						
39	213164.002	1	Dichtungssatz								

090114



Pos.	ET-Nummer	Menge	Beschreibung	description	dénomination	Pos.	ET-Nummer	Menge	Beschreibung	description	dénomination
50	17204.7010V	1	Druckluftbehälter 90 Ltr.	pressure vessels 90 Ltr.	réipients à pression 90 ltr.						
51	111008000	2	Verschlussstopfen								
52	1994.26000	1	Griff	grip	poignée						
53	19934.3000	2	Schwingungsdämpfer	vibration damper	support antivibratoire						
54	022020000	1	Entwässerungshahn	drain cock	robinet de vidange						
55	020116000	2	Rad	wheel	roue						
56	19914.0582	2	Radwelle								
57	015005000	2	Sicherungsring	retaining ring	circlip						
58	014.005016	3	Zwischenstück	distance piece	pièce de raccordement						
59	020025000	4	Befestigung Schutzgitter								
60	199693000	1	Schutzgitter								
61	117GH0025	1	Nippel								
62	172001031	1	Kabel mit Stecker	cables with plug	câble avec fiche						
63	330007000	1	Manometer	pressure gauge	manomètre						
64	30514.4.000	1	Druckschalter	pressure switch	pression disjoncteur						
65	04.7206000	1	Sicherheitsventil	safety valve	soupape de sécurité						
66	11017000	1	Zwischenstück	distance piece	pièce de raccordement						
67	322053000	2	Anschlussnippel								
68	319014.000	1	Druckminderer	pressure reducer	régulateur de pression						
69	330006000	1	Manometer	pressure gauge	manomètre						
70	54.0F018618	1	Motor komplett								
71	14.0076004	1	Riemenrad								
72	04.5053000	1	Keilriemen								
73	513164.0000	1	Aggregat, komplett	aggregate complete	Aggregat, komplett						
74	199021000	1	Doppel Nippel								
75	1720B0002	1	Luftleitung	air pipe	conduite d'air						
76	24.7003000	1	Rückschlagventil	Check valve	clapet anti-retour						
77	34.7030000	1	Rückschlagventil, komplett	Check valve complete	clapet anti-retour compléter						
78	011055000	1	L-Stück								
79	04.6001000	1	Enlüftungsschlauch	vent tube	tuyau de ventilation						
80	98861601	1	T-Stück								

02100004