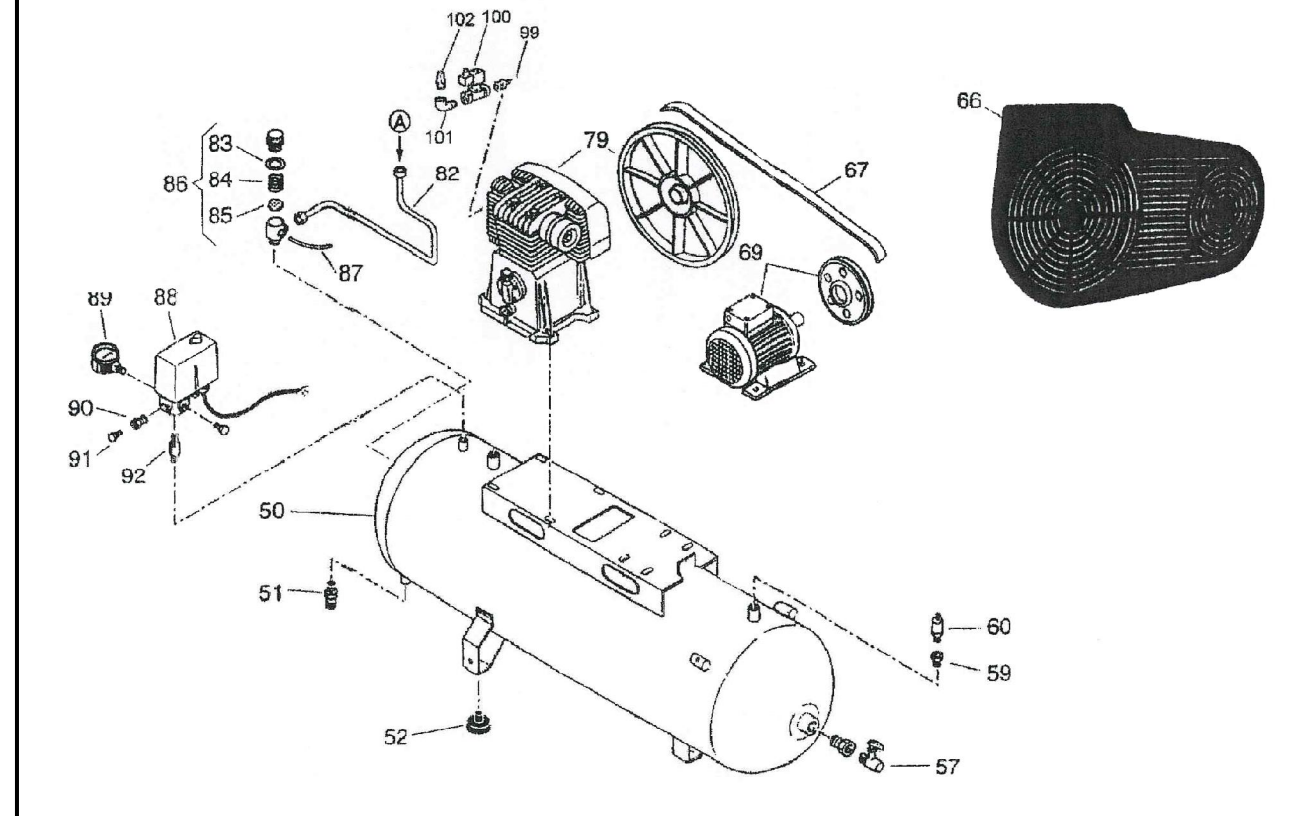


Pos. 74 und 75 mit rechteckiger Form abweichend zur dargestellten Version.

Pos.	ET-Nummer	Menge	Beschreibung	description	dénomination	Pos.	ET-Nummer	Menge	Beschreibung	description	dénomination
1	020 08 005	1	Zylinderkopf	cylinder head	culasse de cylindre						
2	020 08 010	1	Dichtung	seal	joint						
3	020 08 015	1	Oberteil	upper part	partie supérieure						
4	020 08 020	2	Schraube	screw	vis						
5	020 08 025	2	Schraube	screw	vis						
6	020 08 030	1	Lufffilter	air cleaner	filtre à air						
7	020 08 035	1	Lufffilter	air cleaner	filtre à air						
8	020 08 040	6	Schraube	screw	vis						
9	020 08 045	1	Stehbolzen	stud bolt	bouton						
10	020 08 050	1	Flügelmutter	butterfly nut	papillon écrou						
11	020 08 055	2	Dichtung	seal	joint						
11a	020 08 060	1	Dichtung	seal	joint						
12	020 08 065	1	Zylinderkopfdichtung	Cylinder head seal	Joint de culasse						
13	020 08 070	1	Zwischenkühler	intercooler	Échangeur						
14	020 08 075	1	Sicherheitsventil	safety valve	soupape de sécurité						
15	020 08 080	1	Ventilplatte	valve plate	plaque de soupape						
15a	020 08 085	3	Ventilplatte	valve plate	plaque de soupape						
16	020 08 090	1	Zylinderkopfdichtung	Cylinder head seal	Joint de culasse						
16a	020 08 095	2	Kopfdichtung	head seal	tête de piquage						
17	020 08 100	1	Zylinder	cylinder	cylindre						
18	020 08 105	1	Zylinder	cylinder	cylindre						
19	020 08 110	4	Schraube	screw	vis						
20	020 08 115	1	Kurbelwellen	crankshaft	vilebrequin						
21	020 08 120	1	Dichtung	seal	joint						
22	020 08 125	1	Kurbelwellen	crankshaft	vilebrequin						
23	020 08 130	1	Öl - Schauglas	Oil - Sight Glass	Huile - Voyant						
24	020 08 135	1	Kurbelgehäuse	crankcase	carter moteur						
25	020 08 140	1	Öl Ablassschraube	Oil drain plug	Vis de vidange d'huile						
26	020 08 145	1	Dichtung	seal	joint						
27	020 08 150	1	Dichtung	seal	joint						
28	020 08 155	1	Kurbelgehäuse	crankcase	carter moteur						
29	020 08 160	8	Schraube	screw	vis						
30	020 08 165	6	Schraube	screw	vis						
32	020 08 170	3	Kolbenring	piston ring	segment de piston						
32a	020 08 175	1	Kolbenring	piston ring	segment de piston						
32b	020 08 180	1	Kolbenring	piston ring	segment de piston						
32c	020 08 185	1	Kolbenring	piston ring	segment de piston						
33	020 08 190	4	Kolbenring	piston ring	segment de piston						
33a	020 08 195	1	Kolbenring	piston ring	segment de piston						

**PREBENA**®

ORKAN 900



Pos.	ET-Nummer	Menge	Beschreibung	description	dénomination	Pos.	ET-Nummer	Menge	Beschreibung	description	dénomination
50		1	Druckluftbehälter	Compressed air tank	Réservoir d'air comprimé						
51	071 05 500	1	Entwässerungshahn	drainage lever	levier de drainage						
52	002 00 116	4	Gummifuß	rubber feet	Les pieds en caoutchouc						
57	035 00 140	1	Absperrhahn	stopcock	robinet d'arrêt						
59		1	Winkel	angle	angle						
60	025 00 110	1	Sicherheitsventil	safety valve	soupape de sécurité						
66	033 05 030	1	Schutzgitter	protective grille	grille de protection						
67	PR0 09 480	1	Keilriemen	drive belt	courroie d'entraînement						
69	028 01 100	1	Motor komplett	motor complete	Moteur complet						
79	020 00 160	1	Aggregat komplett	aggregate complete	agrégat complète						
82		1	Luffleitung	air line	Air ligne						
83	022 00 285	1	Dichtung	seal	joint						
84	022 00 280	1	Feder	spring	printemps						
85	022 00 290	1	Dichtung	seal	joint						
86	020 00 120	1	Rückschlagventil	check valve	clapet anti-retour						
88	9340	1	Druckschalter	pressure switch	pression dis joncteur						
89	023 00 110	1	Manometer	pressure gauge	manomètre						
90		1	Anschluss	connection	connexion						
91		1	Verschlussstopfen	sealing plug	bouchon de fermeture						
92		1	Nippel	nipple	mamelon						
99	035 90 130	1	Nippel	nipple	mamelon						
100	022 02 100	1	Magnetventil	solenoid valve	électrovanne						
101	035 90 140	1	Winkelfstück	angle piece	cornière						
102	035 05 101	1	Schalldämpfer	silencer	silencieux						
103	002 00 005	1	Schaltkasten komplett	switchbox completely	passer case complètement						