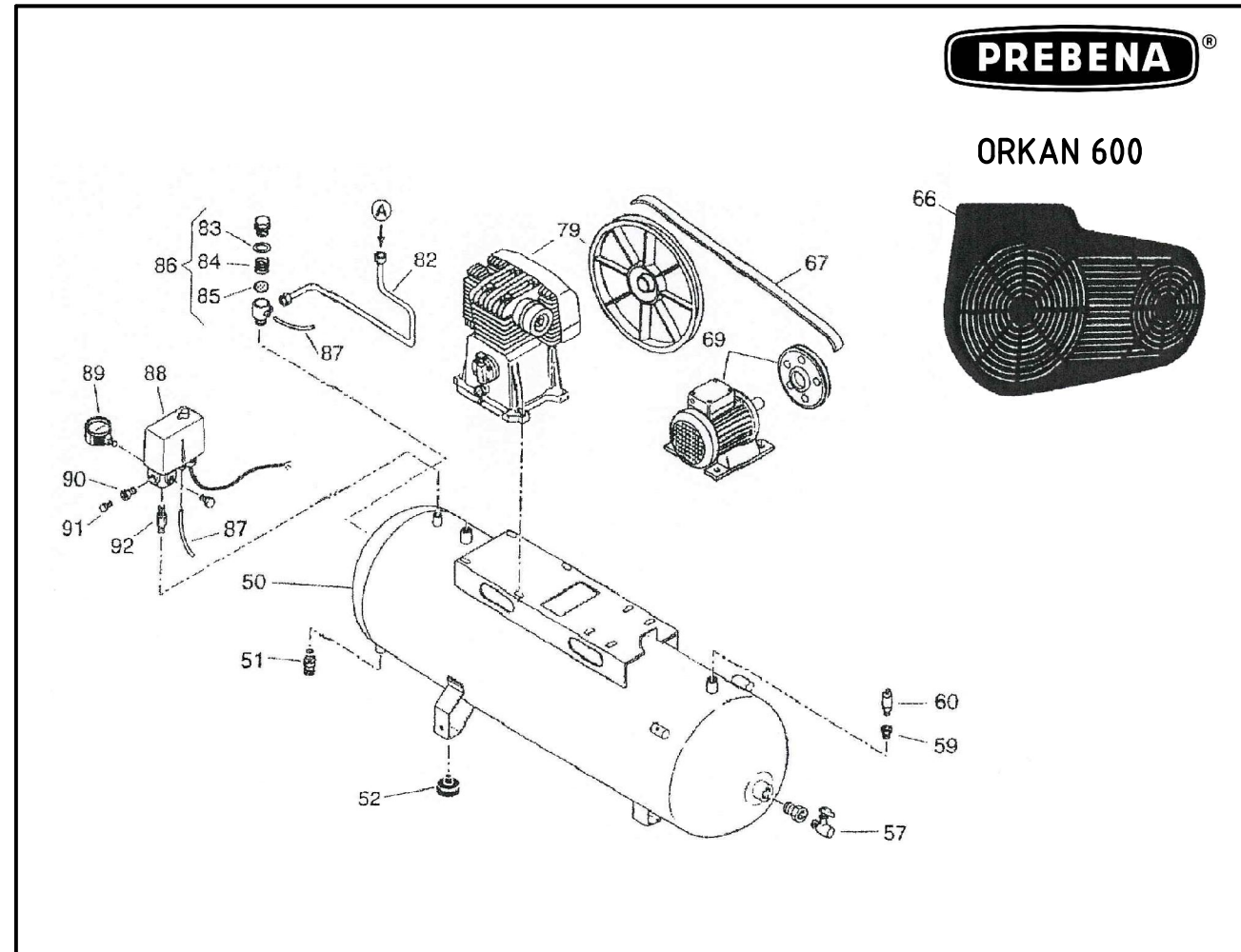


Pos.	ET-Nummer	Menge	Beschreibung	description	dénomination	Pos.	ET-Nummer	Menge	Beschreibung	description	dénomination
1	PR 006 005	1	Zylinderkopf	cylinder head	culasse de cylindre	32	PR 006 190	2	Kolbenbolzen	piston pin	axe de piston
2	PR 006 010	1	Dichtung	seal	joint	32a	PR 006 195	1	Kolbenbolzen	piston pin	axe de piston
3	PR 006 015	2	Schraube	screw	vis	33	PR 006 200	4	Kolbenbolzen	piston pin	axe de piston
3a	PR 006 016	1	Schraube	screw	vis	33a	PR 006 205	1	Kolbenbolzen	piston pin	axe de piston
4	PR 006 020	1	Zwischenkühler	intercooler	Échangeur	34	PR 006 215	1	Pleuel	connecting rods	Bielles
5	PR 006 025	6	Schraube	screw	vis	35	PR 006 220	4	Schraube	screw	vis
5a	PR 006 024	1	Schraube	screw	vis	35a	PR 006 221	1	Schraube	screw	vis
6	PR 006 030	2	Schraube	screw	vis	36a	PR 006 230	2	Lagerschalen	bearing cups	cuvettes de roulement
6a	PR 006 031	1	Schraube	screw	vis	37	PR 006 235	1	Kurbelwelle	crankshaft	vilebrequin
7	PR 006 035	1	Lufffilter	air cleaner	filtre à air	38	PR 006 240	1	Öl - Einfüll - Stutzen	Oil filler	de remplissage d'huile
8	PR 006 040	1	Lufffilter	air cleaner	filtre à air	39	PR 006 245	4	Muttern	nut	écrou
13	PR 006 055	1	Zylinderkopfdichtung	Cylinder head seal	Joint de culasse	39a	PR 006 246	1	Muttern	nut	écrou
13a	PR 006 060	1	Zylinderkopfdichtung	Cylinder head seal	Joint de culasse	41	PR 006 250	1	Kurbelwellenlager	crankshaft bearings	paliers de vilebrequin
14	PR 006 065	1	Ventilplatte	valve plate	plaque de soupape	42	PR 006 255	1	Sicherungsring	circlip	Circlip
14a	PR 006 070	1	Ventilplatte	valve plate	plaque de soupape	43	PR 006 260	1	Dichtung	seal	joint
15	PR 006 075	1	Zylinderkopfdichtung	Cylinder head seal	Joint de culasse	44	PR 006 265	1	Lagerflansch	bearing flange	portant bride
15a	PR 006 080	1	Zylinderkopfdichtung	Cylinder head seal	Joint de culasse	45	PR 006 270	4	Schraube	screw	vis
16	PR 006 085	1	Zylinder	cylinder	cylindre	45a	PR 006 271	1	Schraube	screw	vis
17	PR 006 090	1	Zylinder	cylinder	cylindre	46	PR 006 275	1	Lüfterrad	fan wheel	roue de ventilateur
18	PR 006 095	4	Schraube	screw	vis	47	PR 006 280	1	Scheibe	washer	rondelle
18a	PR 006 096	1	Schraube	screw	vis	48	PR 006 285	1	Lüfterrad	fan wheel	roue de ventilateur
19	PR 006 100	1	Lagerflansch	bearing flange	portant bride	50		1	Druckluftbehälter	Compressed air tank	Réservoir d'air comprimé
20	PR 006 105	1	Dichtung	seal	joint	51	071 05 500	1	Entwässerungshahn	drainage lever	levier de drainage
21	PR 006 110	1	Kurbelwellenlager	crankshaft bearings	paliers de vilebrequin	52	002 00 116	4	Gummifuß	rubber feet	Les pieds en caoutchouc
22	PR 006 115	1	Öl - Schauglas	Oil - Sight Glass	Huile - Voyant	57	035 00 140	1	Absperrhahn	stopcock	robinet d'arrêt
23	PR 006 120	1	Kurbelgehäuse	crankcase	carter moteur	59		1	Reduzierung	reduction	réduction
24	PR 006 125	1	Öl Ablassschraube	Oil drain plug	Vis de vidange d'huile	60	025 00 110	1	Sicherheitsventil	safety valve	soupape de sécurité
25	PR 006 130	1	Dichtung	seal	joint	66	033 05 030	1	Schutzgitter	protective grille	grille de protection
26	PR 006 135	1	Dichtung	seal	joint	67	PR0 09 471	1	Keilriemen	drive belt	courroie d'entraînement
27	PR 006 140	1	Kurbelgehäuse	crankcase	carter moteur	69	028 01 080	1	Motor komplett	motor complete	Moteur complet
28	PR 006 145	8	Schraube	screw	vis	79	PR 09 231	1	Aggregat komplett	aggregate complete	agrégat complète
28a	PR 006 146	1	Schraube	screw	vis	82		1	Luftleitung	air line	Air ligne
29	PR 006 150	6	Schraube	screw	vis	83	022 00 285	1	Dichtung	seal	joint
29a	PR 006 151	1	Schraube	screw	vis	84	022 00 280	1	Feder	spring	printemps
30a	PR 006 160	1	Kolbenring	piston ring	segment de piston	85	022 00 290	1	Dichtung	seal	joint
30b	PR 006 165	1	Kolbenring	piston ring	segment de piston	86	022 00 120	1	Rückschlagventil	check valve	clapet anti-retour
30c	PR 006 170	1	Kolbenring	piston ring	segment de piston	87		1	Entlüftungsschlauch	breather hose	tuyau de reniflard
30d	PR 006 175	1	Kolbenring	piston ring	segment de piston	88	PRE 00 760	1	Druckschalter	pressure switch	pression dis joncteur
31	PR 006 185	1	Kolben	piston	piston	89	023 00 110	1	Manometer	pressure gauge	manomètre

080114

0980003



Pos.	ET-Nummer	Menge	Beschreibung	description	dénomination	Pos.	ET-Nummer	Menge	Beschreibung	description	dénomination
90		1	Anschluss	connection	connexion						
91		1	Verschlußstopfen	sealing plug	bouchon de fermeture						
92		1	Nippel	nipple	mamelon						

080114

0980003