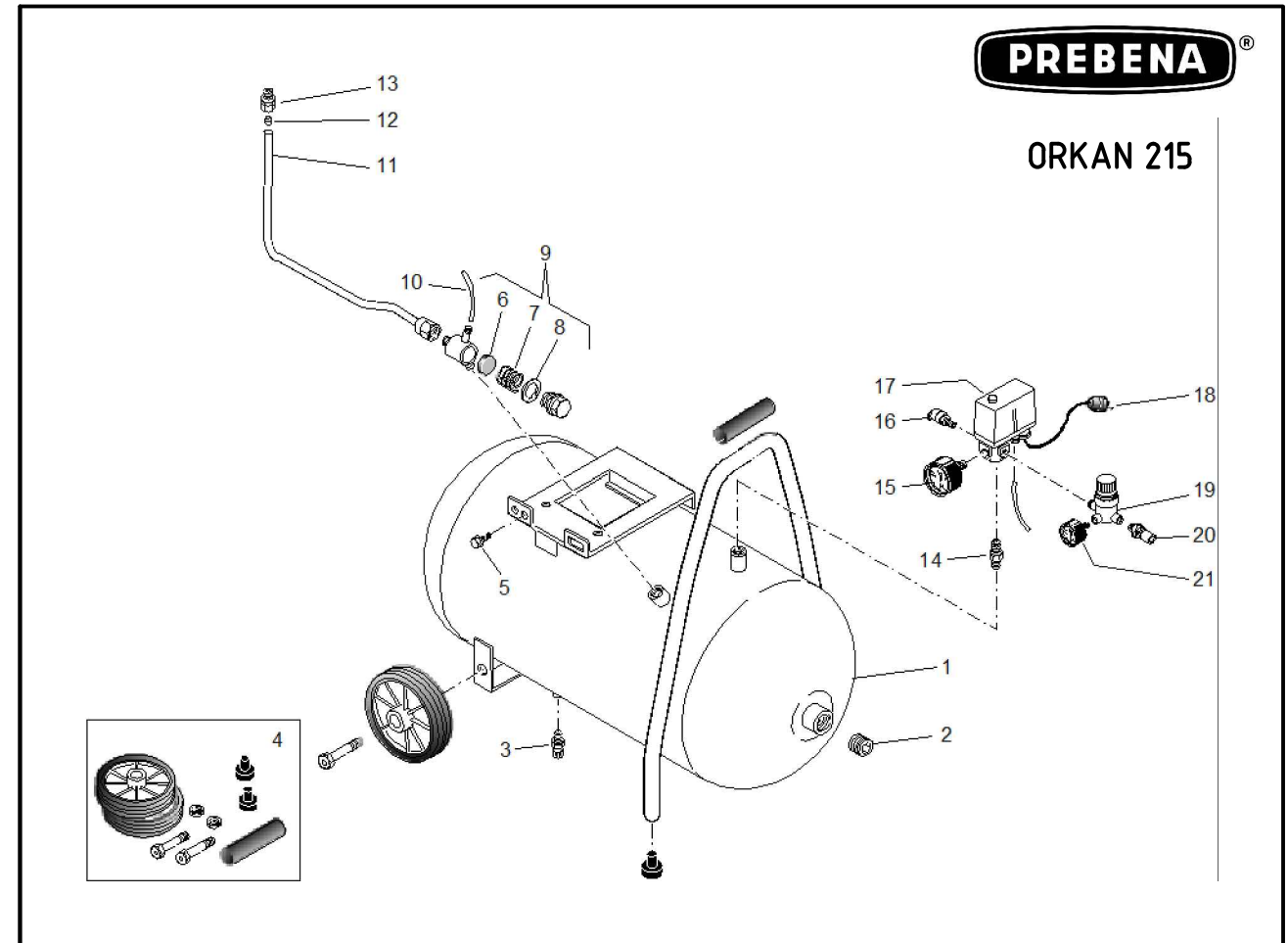


Pos.	ET-Nummer	Menge	Beschreibung	description	dénomination	Pos.	Menge	Beschreibung	description	dénomination
1	116CN0025	1	Gehäusedeckel komplett	casing cover	couvercle carter					
2	130203179	4	Schraube	screw	vis					
3	012089000	1	Ölmeßstab	oil level gauge	Jauge de niveau d'huile					
4	116120016	1	Deckeldichtung	cover seal	joint de couvercle					
5	279111043	1	Kurbelwelle	crankshaft	vilebrequin					
6	116120006	1	Kurbelgehäuse	crankcase	carter moteur					
7	116091021	1	Pleuel	connecting rod	bielle					
8	015001000	2	Sicherungsring	retaining ring	circlip					
9	116022040	1	Kolbenbolzen	piston pin	axe de piston					
10	116022004	1	Kolben	piston	piston					
11	216022002	1	Kolbenring Satz	piston ring (set)	piston ring (set)					
12	416022004	1	Kolben, komplett	piston complete	piston compléte					
13	010133000	1	O-Ring	o-ring	joint torique					
14	116CM0002	1	Zylinder	cylinder	cylindre					
15	116HT0002	1	Zylinderdichtung	cylinder seal	joint de cylindre					
16	416CN0003	1	Ventilhalteplatte	valve holding plate	plaque de soupape					
17	116120014	1	Kopfdichtung	head seal	joint de culasse					
18	116CN0013	1	Zylinderkopf	cylinder head	culasse de cylindre					
19	014001071	2	Schraube	screw	vis					
20	014002026	2	Schraube	screw	vis					
21	017082001	1	Filtereinsatz	filter	élément de filtre					
22	317082000	1	Filter komplett	filter element	Filtre d'aspiration					
23	008040000	1	Schutzschalter	protection switch	dis joncteurs					
24	009200015	1	Kondensator	capacitor	condensateur					
25	033082000	1	Lager	bearing	roulement					
26	010132000	1	Dichtung	seal	joint					
27	034036000	1	Rotor	rotor	rotor					
28	316CM1605	1	Statorwicklung	stator winding	stator enroutement					
29	033005000	1	Lager	bearing	roulement					
30	116120007	1	Schutzkappe Ventilator	protection cap fan	ventilateur cap					
31	116120008	1	Lüfterrad	fan	ventilateur					
32	015083000	1	Sicherungsring	retaining ring	circlip					
33	014002125	3	Schraube	screw	vis					
34	116NC0003	1	Verkleidung	covering	couverture					
35	011000183	1	Autom. Ablassventil	autom. drain valve	robinet de vidange					
36										
37	010130000	1	O-Ring	o-ring	joint torique					
38	016NC0004	1	Kollektor	collector	collectionneur					
39	216CN0001	1	Dichtungssatz	sealing kit	Jeu de joints					

080114

03900004



Pos.	ET-Nummer	Menge	Beschreibung	description	dénomination	Pos.	ET-Nummer	Menge	Beschreibung	description	dénomination
1	168CM0010V	1	Druckluftbehälter	tank	réceptifs à pression						
2	111008000	1	Verschlussstopfen	plugs	bouchons						
3	022020000	1	Entwässerungshahn	drain cock	robinet de vidange						
4	417CM0001	1	Rädersatz	wheel set	roues étant en						
5	014013042	2	Schraube	screw	vis						
6	047113001	1	Dichtung	seal	joint						
7	047113002	1	Feder	spring	ressort						
8	010041000	1	O-Ring	o-ring	joint torique						
9	347092000	1	Rückschlagventil	Check valve	clapet anti-retour						
10	046001000	1	Entlüftungsschlauch	vent tube	fuyau de ventilation						
11	168CM0001	1	Luftleitung	air pipe	conduite d'air						
12	161535012	1	Klemmring	clamping ring	bague de serrage						
13	116HP0011	1	Überwurfmutter	coupling nut	écrou de couplage						
14	199110140	1	Zwischensfück	distance part	pièce de raccordement						
15	330007000	1	Manometer	pressure gauge	manomètre						
16	047206000	1	Sicherheitsventil	safety valve	soupape de sécurité						
17	321020000	1	Druckschalter	pressure switch	pression disjoncteur						
18	164004200	1	Kabel mit Stecker	cables with plug	câble avec fiche						
19	319228000	1	Druckminderer	pressure reducer	régulateur de pression						
20	322030000	1	Kupplung	coupling	couplage						
21	330006000	1	Manometer	pressure gauge	manomètre						

080114

03900004