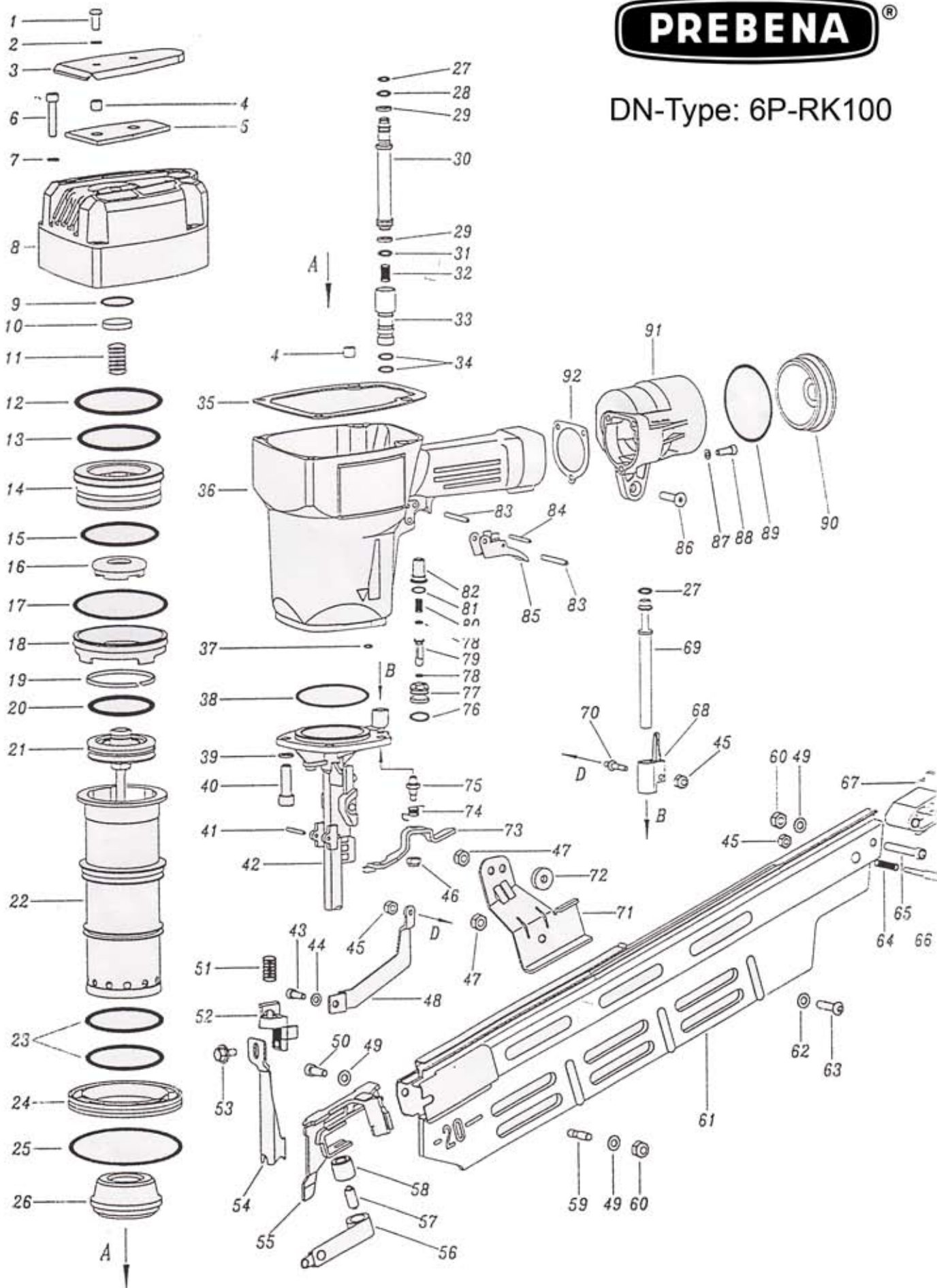




DN-Type: 6P-RK100



POS.-NR. Pos.-no.	ET-Nummer Code	BEZEICHNUNG Description
1	668030.00	Schraube
2	660015.00	Zahnscheibe
3	128069.00	Luftleitblech
4	92073.00	Metallbuchse
5	286010.00	Schalldämpfer
6	666012.00	Schraube
7	660018.00	Unterlegscheibe
8	140051.00	Gehäusekappe
9	622067.00	O-Ring
10	70014.00	Puffer
11	200128.00	Feder
12	622021.00	O-Ring
13	622107.00	O-Ring
14	300493.00	Kopfventil
15	622061.00	O-Ring
16	70057.00	Puffer
17	622108.00	O-Ring
18	60045.00	Ventilring
19	620001.00	Führungsring
20	622016.00	O-Ring
21	300522.00	Treiber komplett
22	104104.00	Zylinder
23	622106.00	O-Ring
24	60031.00	Ventilring
25	622112.00	O-Ring
26	280033.00	Puffer
27	622028.00	O-Ring
28	622137.00	O-Ring
29	70028.00	Puffer
30	288156.00	Ventilrohr
31	622032.00	O-Ring
32	200031.00	Feder
33	90020.00	Ventilbuchse
34	622031.00	O-Ring
35	166021.00	Gehäusedichtung
36	138102.00	Gehäuse
37	622026.00	O-Ring
38	622098.00	O-Ring
39	660014.00	Zahnscheibe
40	666047.00	Schraube
41	662005.00	Stift
42	420193.00	Werkzeug
43	666040.00	Schraube
44	660003.00	Zahnscheibe
45	650008.00	Mutter, selbsthemmend

Seite 2 Ersatzteilliste Nr.915/6 für
11.04.97 PREBENA-Druckluftnagler 6p-RK100

POS.-NR. Pos.-no.	ET-Nummer Code	BEZEICHNUNG Description
46	650005.00	Mutter, selbsthemmend
47	650017.00	Mutter, selbsthemmend
48	400137.00	Sicherung
49	660011.00	Zahnscheibe
50	666052.00	Schraube
51	200154.00	Feder
52	400136.00	Sicherungsblock
53	668029.00	Schraube
54	400138.00	Auslöser
55	410173.00	Vorschieber
56	200134.00	Feder
57	288149.00	Stift
58	278004.00	Zentrierstift
59	544032.00	Schraube
60	650001.00	Mutter, selbsthemmend
61	106085.00	Magazin
62	660024.00	
63	668033.00	
64	200024.00	Feder
65	666049.00	Schraube
66	544033.00	Schraube
67	430030.00	Schlußstück
68	420195.00	Kontakgeber
69	288114.00	Stift
70	288133.00	Stift
71	420233.00	Magazinhalter
72	70040.00	Puffer
73	184091.00	Leerschußsicherung
74	200147.00	Feder
75	544034.00	Schraube
76	622033.00	O-Ring
77	140012.00	Ventilbuchse
78	622025.00	O-Ring
79	288009.00	Ventilstift
80	200058.00	Feder
81	622003.00	O-Ring
82	90014.00	Ventilbuchse
83	662019.00	Stift
84	662042.00	Stift
85	164036.00	Auslöser
86	667020.00	Schraube
87	660005.00	Zahnscheibe

Seite 3 Ersatzteilliste Nr.915/6 für
11.04.97 PREBENA-Druckluftnagler 6p-RK100

POS.-NR.	ET-Nummer	BEZEICHNUNG
Pos.-no.	Code	Description
88	666002.00	Schraube
89	622052.00	O-Ring
90	326037.00	Übergangsstück
91	154013.00	Zwischenstück
92	166013.00	Gehäusedichtung