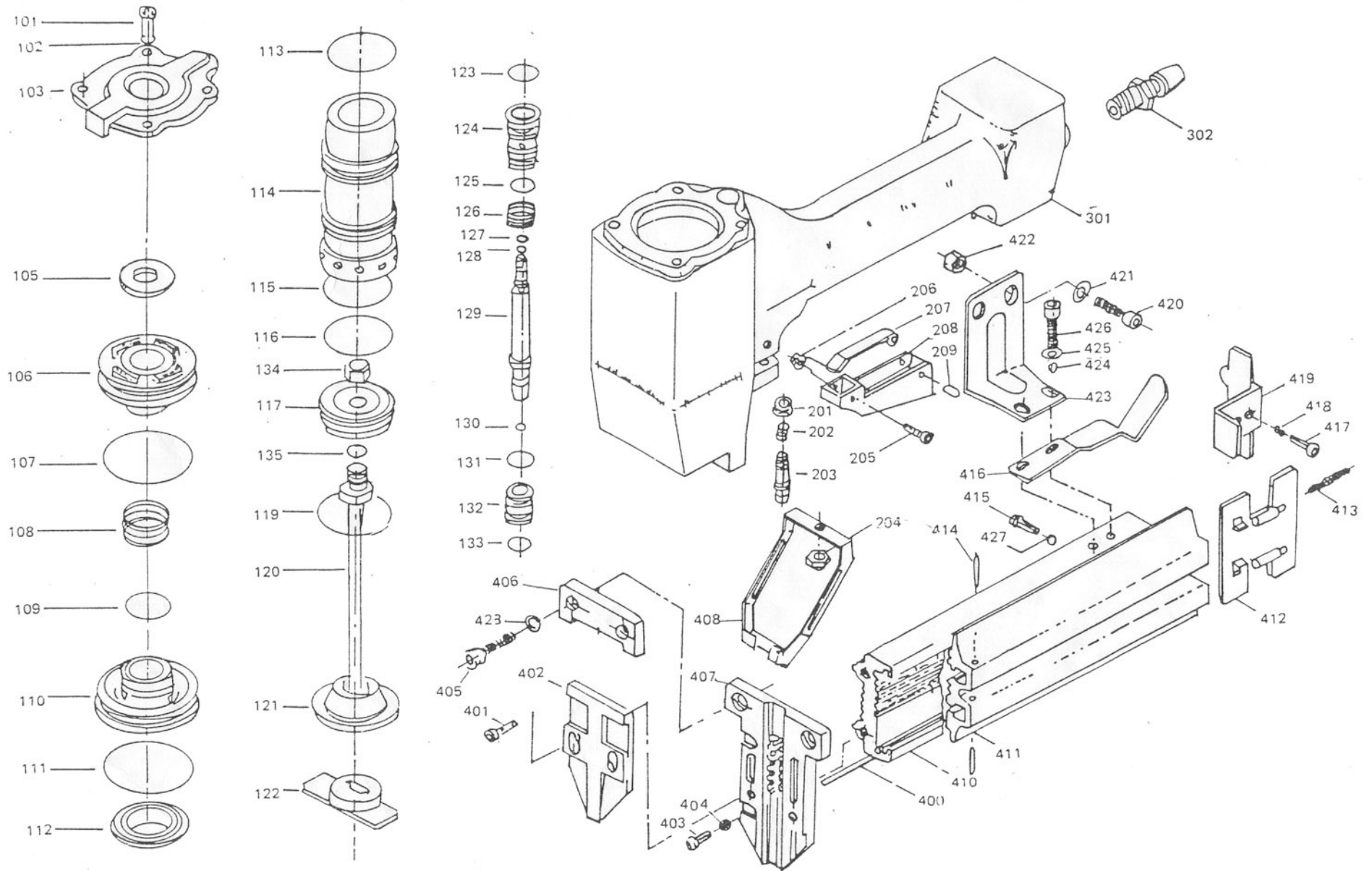


Ersatzteilliste - Nr.239

PREBENA

Nagler Type 5f-ND-63





ERSATZTEILLISTE NR. 239

Ersatzteilliste und Technische Daten für PREBENA - Druckluftnagler Type

Type	5f-ND-63	
Gewicht	kg	2,8
Arbeitsdruck	bar	5-7
Luftverbrauch	l/min	70
Drahtmaß	mm	1,70 x 2,20
Klammer-Bradstype		ND

Pos.-Nr.	Code-Nummer	Benennung
101	20110520C12	Inbusschraube
102	2111052	Unterlegscheibe
103	100710301	Gehäusekappe
105	100710501	Dichtung
106	100710601	Kappe
107	2152050	O-Ring
108	100710801	Feder
109	2152011	O-Ring
110	100711001	Kopfventil
111	2152012	O-Ring
112	100711201	Ventilring
113	2152013	O-Ring
114	100711401	Zylinder
115	2152030	O-Ring
116	2152014	O-Ring
117	100811701	Kolben
119	2152015	O-Ring
120	* 100812009B01	Treiber ND komplett
120	* 100812009	Treiber ND
121	100712102	Puffer
122	100812202	Puffer
123	2152059	O-Ring
124	100712401	Ventilbuchse
125	2152059	O-Ring
126	100712601	Feder
127	2152017	O-Ring
128	2152017	O-Ring
129	100712901	Ventilrohr
130	2152017	O-Ring
131	2152065	O-Ring
132	100713201	Ventilbuchse
133	2152065	O-Ring
134	100713401	selbsthemmende Mutter
135	2152035	O-Ring
201	2501052	selbsthemmende Mutter
202	100720201	Feder
203	100720302	Stift
204	2501052	selbsthemmende Mutter
205	20110430C12	Inbusschraube
206	2501042	selbsthemmende Mutter
207	100720701	Kontaktgeber
208	100720802	Auslösehebel
209	246072	Hohlspannstift

301	100730114	Gehäuse
302	2303021	Anschlußstück
401	20110512C12	Inbusschraube
402	100840205	Frontplatte
403	20110418C12	Inbusschraube
404	2360910	Unterlegscheibe
405	20110630C12	Inbusschraube
406	100840601	Zwischenplatte
407	100840708	Werkzeugplatte ND
408	100840803	Sicherungsbügel
409	100840903	Leiste
410	100841006	Magazin rechts ND
411	100841106	Magazin links ND
412	100841202	Vorschieber ND
413	100841302	Feder
414	246122	Hohlspannstift
415	20110408C12	Inbusschraube
416	100142103	Sperrhebel
417	20110414C12	Inbusschraube
418	2360710	Unterlegscheibe
419	100841901	Magazinverriegelung
420	20110418C12	Inbusschraube
421	2122012	Unterlegscheibe
422	2501042	selbsthemmende Mutter
423	100842302	Zwischenstück
424	2360710	Unterlegscheibe
425	2122012	Unterlegscheibe
426	20110410C12	Inbusschraube
427	2360710	Unterlegscheibe
428	2111062	Unterlegscheibe