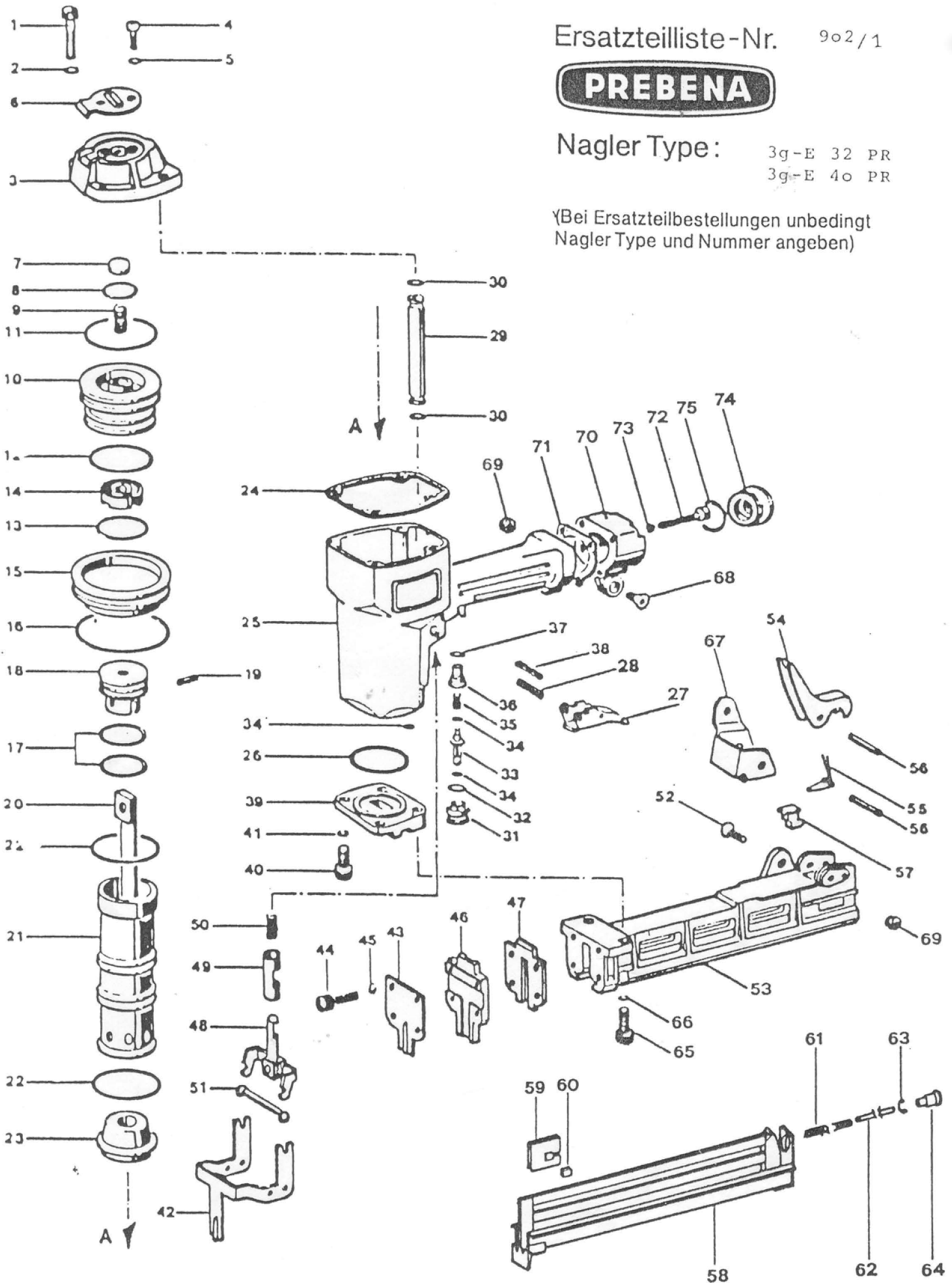


PREBENA

Nagler Type: 3g-E 32 PR
3g-E 40 PR

(Bei Ersatzteilbestellungen unbedingt Nagler Type und Nummer angeben)



PREBENA

ERSATZTEILLISTE NR. 902/1

Ersatzteilliste und Technische Daten für PREBENA - Druckluftnagler

| Type | | 3g-E 32 PR | 3g-E-40 PR |
|-------------------|-------|------------|------------|
| Gewicht | kg | 2,0 | 2,1 |
| Arbeitsdruck | bar | 5-7 | 5-7 |
| Luftverbrauch | l/min | 40 | 40 |
| Klammernbreite | mm | 5,45 | 5,45 |
| Drahtmaß | mm | 1,0 x 1,26 | 1,0 x 1,26 |
| Klammer-/Bradtype | | E-Klammern | E-Klammern |

| Pos.-Nr. | Code-Nummer | Benennung |
|----------|-------------|----------------|
| 1 | 666 002 | Imbusschraube |
| 2 | 660 005 | Federring |
| 3 | 140 065 | Gehäusekappe |
| 4 | 668 001 | Schraube |
| 5 | 660 005 | Federring |
| 6 | 128 063 | Luftleitblech |
| 7 | 70 013 | Dichtscheibe |
| 8 | 622 010 | O-Ring |
| 9 | 200 060 | Feder |
| 10 | 300 263 | Kopfventil |
| 11 | 622 014 | O-Ring |
| 12 | 622 059 | O-Ring |
| 13 | 622 058 | O-Ring |
| 14 | 70 039 | Puffer |
| 15 | 60 019 | Ventilring |
| 16 | 622 050 | O-Ring |
| 17 | 622 100 | O-Ring |
| 18 | 300 219 | Kolben |
| 19 | 662 014 | Hohlspannstift |
| 20 * | 186 211 | Treiber |
| 21 | 104 053 | Zylinder |
| 22 | 622 084 | O-Ring |
| 23 | 280 031 | Puffer |
| 24 | 166 017 | Kopfdichtung |
| 25 | 138 103 | Gehäuse |
| 26 | 622 099 | O-Ring |
| 27 | 164 032 | Auslöser |
| 28 | 622 019 | O-Ring |
| 29 | 130 004 | Ventilrohr |
| 30 | 622 028 | O-Ring |
| 31 | 140 012 | Buchse |
| 32 | 622 033 | O-Ring |
| 33 | 288 009 | Ventilstift |
| 34 | 622 025 | O-Ring |

| | | | |
|------|-----|-----|-----------------------|
| 35 | 200 | 008 | Feder |
| 36 | 90 | 005 | Ventilbuchse |
| 37 | 622 | 003 | O-Ring |
| 38 | 662 | 025 | Hohlspannstift |
| 39 | 154 | 007 | Verbindungsplatte |
| 40 | 666 | 007 | Imbusschraube |
| 41 | 660 | 005 | Federring |
| 42 * | 400 | 008 | Auslösesicherung |
| 43 * | 128 | 023 | Frontplatte |
| 44 | 666 | 007 | Imbusschraube |
| 45 | 660 | 005 | Federring |
| 46 * | 168 | 128 | Werkzeugplatte |
| 47 * | 80 | 024 | Zwischenplatte |
| 47 * | 80 | 031 | Zwischenplatte |
| 48 | 288 | 140 | Stift |
| 49 | 90 | 003 | Hülse |
| 50 | 200 | 020 | Feder |
| 51 | 288 | 147 | Stift |
| 52 * | 667 | 012 | Schraube |
| 53 * | 172 | 309 | Magazin |
| 54 * | 184 | 003 | Sperrklinke |
| 55 | 200 | 014 | Feder |
| 56 | 662 | 019 | Hohlspannstift |
| 57 | 70 | 041 | Puffer |
| 58 * | 145 | 084 | Unterschieber |
| 58 * | 145 | 085 | Unterschieber |
| 59 | 410 | 033 | Vorschieber |
| 60 * | 440 | 081 | Klötzchen |
| 61 * | 200 | 043 | Feder |
| 62 * | 850 | 004 | Stab |
| 63 * | 610 | 003 | Sicherungsring |
| 64 | 430 | 010 | Sicherungsstift |
| 65 | 666 | 009 | Imbusschraube |
| 66 | 660 | 005 | Federring |
| 67 | 420 | 135 | Verbindungsteil |
| 68 | 667 | 012 | Senkkopfschraube |
| 69 | 650 | 017 | selbsthemmende Mutter |
| 70 | 154 | 001 | Zwischenstück |
| 71 | 166 | 013 | Dichtung |
| 72 | 668 | 008 | Imbusschraube |
| 73 | 660 | 005 | Federring |
| 74 | 326 | 017 | Übergangsstück |
| 75 | 622 | 045 | O-Ring |

* bitte Type angeben