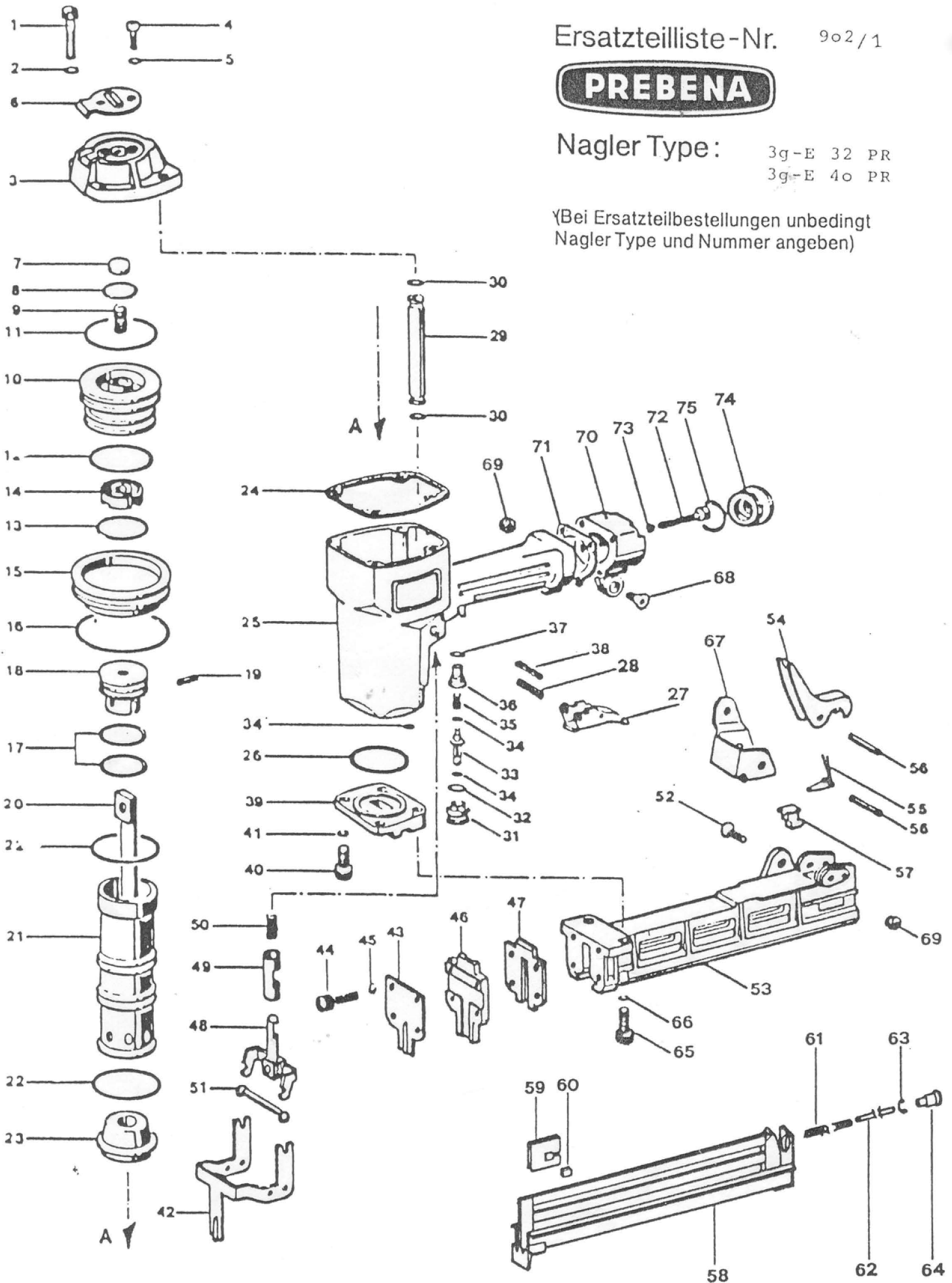


PREBENA

Nagler Type: 3g-E 32 PR
3g-E 40 PR

(Bei Ersatzteilbestellungen unbedingt Nagler Type und Nummer angeben)



PREBENA

ERSATZTEILLISTE NR. 902/1

Ersatzteilliste und Technische Daten für PREBENA - Druckluftnagler

Type		3g-E 32 PR	3g-E-40 PR
Gewicht	kg	2,0	2,1
Arbeitsdruck	bar	5-7	5-7
Luftverbrauch	l/min	40	40
Klammernbreite	mm	5,45	5,45
Drahtmaß	mm	1,0 x 1,26	1,0 x 1,26
Klammer-/Bradtype		E-Klammern	E-Klammern

Pos.-Nr.	Code-Nummer	Benennung
1	666 002	Imbusschraube
2	660 005	Federring
3	140 065	Gehäusekappe
4	668 001	Schraube
5	660 005	Federring
6	128 063	Luftleitblech
7	70 013	Dichtscheibe
8	622 010	O-Ring
9	200 060	Feder
10	300 263	Kopfventil
11	622 014	O-Ring
12	622 059	O-Ring
13	622 058	O-Ring
14	70 039	Puffer
15	60 019	Ventilring
16	622 050	O-Ring
17	622 100	O-Ring
18	300 219	Kolben
19	662 014	Hohlspannstift
20 *	186 211	Treiber
21	104 053	Zylinder
22	622 084	O-Ring
23	280 031	Puffer
24	166 017	Kopfdichtung
25	138 103	Gehäuse
26	622 099	O-Ring
27	164 032	Auslöser
28	622 019	O-Ring
29	130 004	Ventilrohr
30	622 028	O-Ring
31	140 012	Buchse
32	622 033	O-Ring
33	288 009	Ventilstift
34	622 025	O-Ring

35	200	008	Feder
36	90	005	Ventilbuchse
37	622	003	O-Ring
38	662	025	Hohlspannstift
39	154	007	Verbindungsplatte
40	666	007	Imbusschraube
41	660	005	Federring
42 *	400	008	Auslösesicherung
43 *	128	023	Frontplatte
44	666	007	Imbusschraube
45	660	005	Federring
46 *	168	128	Werkzeugplatte
47 *	80	024	Zwischenplatte
47 *	80	031	Zwischenplatte
48	288	140	Stift
49	90	003	Hülse
50	200	020	Feder
51	288	147	Stift
52 *	667	012	Schraube
53 *	172	309	Magazin
54 *	184	003	Sperrklinke
55	200	014	Feder
56	662	019	Hohlspannstift
57	70	041	Puffer
58 *	145	084	Unterschieber
58 *	145	085	Unterschieber
59	410	033	Vorschieber
60 *	440	081	Klötzchen
61 *	200	043	Feder
62 *	850	004	Stab
63 *	610	003	Sicherungsring
64	430	010	Sicherungsstift
65	666	009	Imbusschraube
66	660	005	Federring
67	420	135	Verbinngunsteil
68	667	012	Senkkopfschraube
69	650	017	selbsthemmende Mutter
70	154	001	Zwischenstück
71	166	013	Dichtung
72	668	008	Imbusschraube
73	660	005	Federring
74	326	017	übergangsstück
75	622	045	O-Ring

* bitte Type angeben