

Bedienhinweis zu den Teleskoparmen an den Gerätetypen:

Slider 4C-Z50, 4C-L50, 5C-Z75, 5C-Q67 oder 5C-L67:

ACHTUNG! Trennen Sie den Slider bei den folgenden Einstellarbeiten von der Druckluftversorgung um Fehlschüsse zu vermeiden.

Teleskoparm schwenken:

Halten Sie den roten Knopf am Rastbolzen (1) gedrückt und ziehen Sie den schwarzen Teil des Rastbolzen nach hinten. Dieser ist nun entriegelt. Solange der Rastbolzen gezogen ist, können Sie nun die Position des Teleskoparmes (siehe Positionen **Abb.3-5**) wählen. Danach lassen Sie den Rastbolzen los. Der Rastbolzen ist verriegelt wenn der rote Knopf hervorsteht.

ACHTUNG! Der Rastbolzen verriegelt nur ordnungsgemäß in den gezeigten Positionen (**Abb.3-5**).

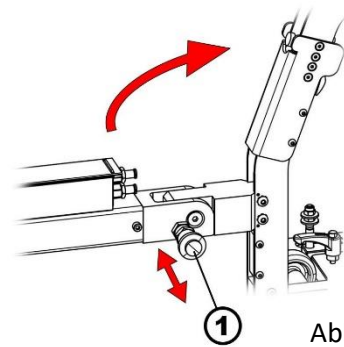


Abb. 1

Länge einstellen:

Drehen Sie den Spannhebel (2) gegen den Uhrzeigersinn für zwei Umdrehungen um Diesen zu öffnen. Danach können Sie die Länge des Teleskoparmes wie gewünscht durch Ziehen bzw. Schieben am Handgriff einstellen. Um den Teleskoparm zu fixieren, drehen Sie den Spannhebel (2) im Uhrzeigersinn fest.

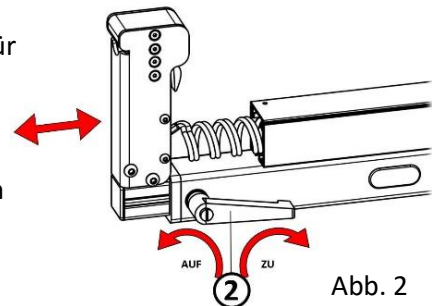


Abb. 2

Positionen:

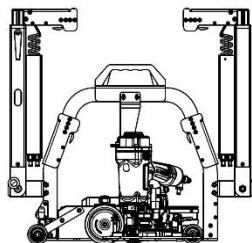


Abb. 3

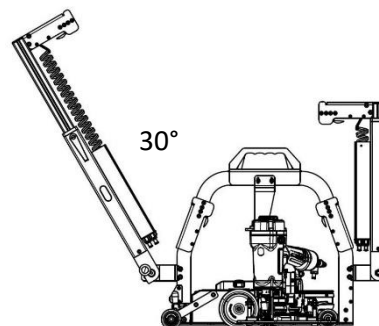


Abb. 4

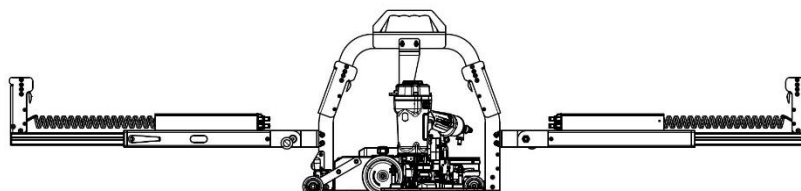


Abb. 5