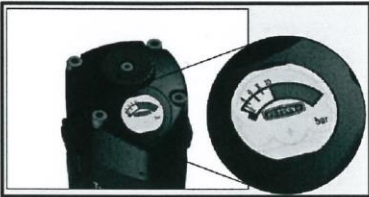



PKT-2-J50SD-SVN

ACHTUNG - BEDIENHINWEISE - UNBEDINGT BEACHTEN:
 attention - instructions - indispensable:

MANOMETER FÜR ARBEITSDRUCK
 pressure gauge for working pressure



BETRIEBSDRUCK EINSTELLEN
 adjust the operating pressure



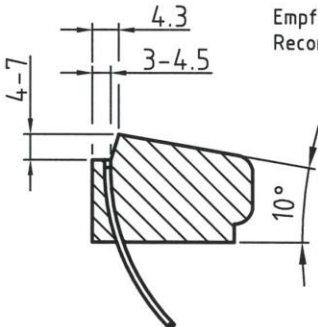
Druckeinstellung je nach Verarbeitung der Befestigungsmittel.
 Pressure adjustment depending on the application of the fasteners.

Bewegt sich die Druckeinstellung im roten Bereich, öffnet das Sicherheitsventil!
 If the pressure setting moves in the red area, the safety valve opens!

NIEDRIGER DRUCK = ERHÖHTE SCHUSSZAHL PRO KARTUSCHE
LOW PRESSURE = INCREASED NUMBER OF SHOTS PER CARTRIDGE

BITTE BEACHTEN SIE:
 -Verwenden Sie ausschließlich Originalbrads PREBENA Typ J.
PLEASE PAY ATTENTION:
 -Please use only genuine PREBENA type J.

Empfohlener Glasleistenquerschnitt
 Recommande glazing bead



97523001