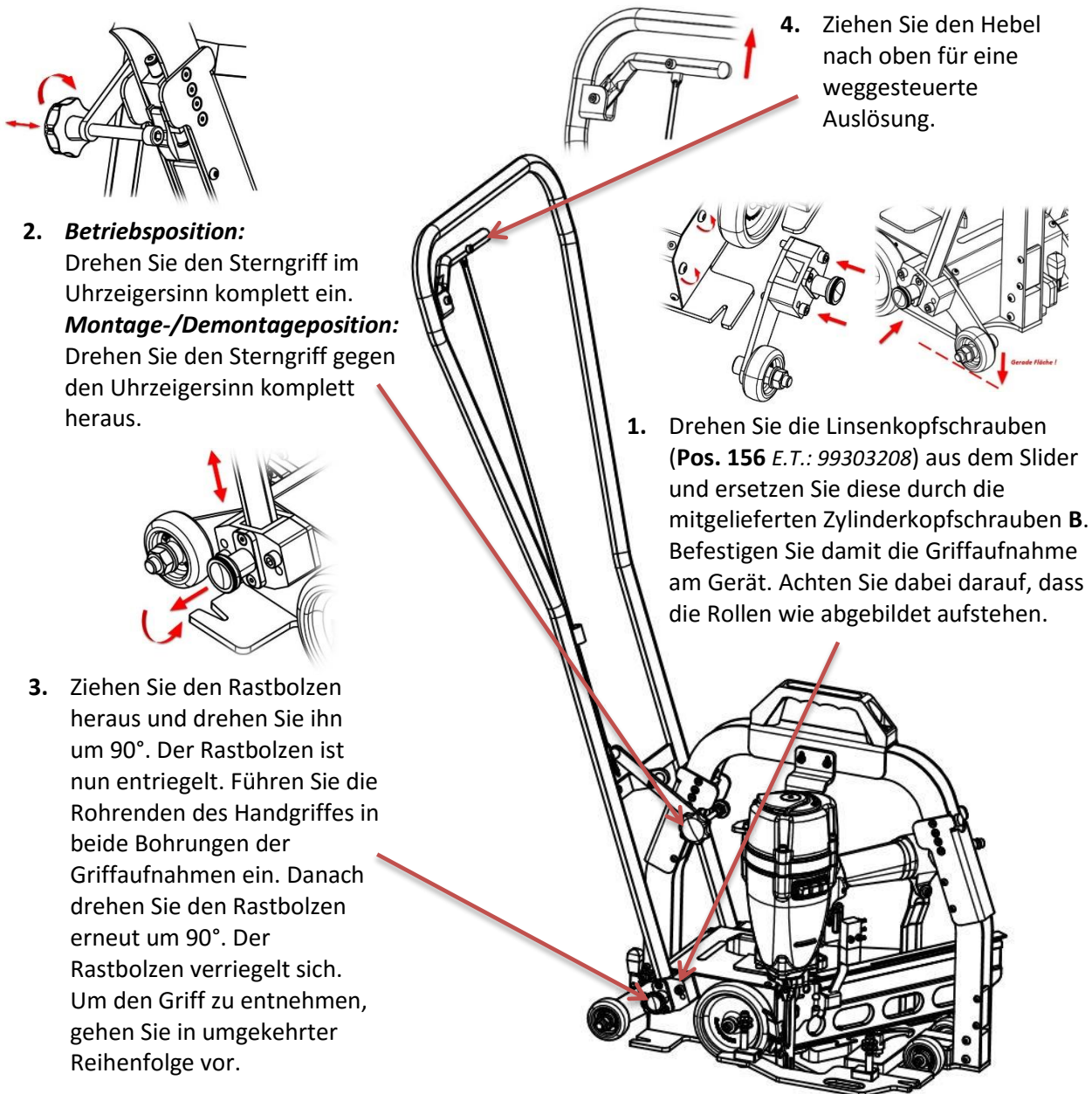


Montagehinweis zur Anbringung des Handgriffes an die Gerätetypen: Slider 4C-Z50, 4C-L50, 5C-Z75 oder 5C-Q67:



Lieferumfang:

A	1 Stück	Handgriff, komplett E.T.: 98016803	
B	4 Stück	Zylinderkopfschraube M6x40 E.T.: 99307202	