

**Originalbetriebsanleitung für das
druckluftbetriebene Eintreibgerät**

PREBENA PKT-2-J50 SD

PREBENA[®]

PREBENA Wilfried Bornemann GmbH & Co. KG
Seestraße 20 – 26, 63679 Schotten, Germany
Tel.: +49 (0) 60 44 / 96 01 – 0, Fax: +49 (0) 60 44 / 96 01 – 820
eMail: info@prebena.com
www.prebena.de, www.kartuschen-tausch.de

Vorwort

Diese Gebrauchsanleitung hilft Ihnen beim

- bestimmungsgemäßen,
- sicheren und
- wirtschaftlichen

Gebrauch des druckluftbetriebenen Eintreibgeräts PKT-2-J50 SD, in dieser Gebrauchsanleitung kurz Eintreibgerät genannt.

Wir setzen voraus, dass jeder Benutzer des Eintreibgeräts über Kenntnisse im Umgang mit druckluftbetriebenen Geräten und den verwendeten Werkstoffen verfügt. Personen ohne diese Kenntnisse müssen durch einen erfahrenen Benutzer in den Betrieb des Eintreibgeräts eingewiesen werden.

Diese Gebrauchsanweisung wendet sich an folgende Personen:

- Personen, die dieses Eintreibgerät bedienen,
- Personen, die dieses Eintreibgerät reinigen oder
- Personen, die dieses Eintreibgerät entsorgen.

Jede dieser Personen muss den Inhalt dieser Gebrauchsanleitung zur Kenntnis genommen und verstanden haben.

Diese Gebrauchsanleitung ist Bestandteil des Produkts. Bewahren Sie diese immer am Eintreibgerät auf. Geben Sie die Gebrauchsanleitung weiter, wenn Sie das Eintreibgerät verkaufen oder auf andere Art weitergeben.

Inhaltsverzeichnis

Gestaltungsmerkmale	5
Allgemeine Gestaltungsmerkmale.....	5
Merkmale der Gefahrenhinweise	6
Merkmale der Hinweise zu Sach- oder Umwelt-schäden	6
Sicherheit	7
Bestimmungsgemäßer Gebrauch	7
Bestimmungswidriger Gebrauch	7
Gefahr tödlicher Verletzungen vermeiden.....	8
Explosionsgefahren vermeiden	8
Verletzungsgefahren vermeiden	8
Beschädigungen des Eintreibgeräts vermeiden.....	9
Beschreibung	10
Geräteübersicht und Lieferumfang.....	10
Geräteübersicht und Lieferumfang.....	11
Funktionsweise.....	12
Produktmerkmale	12
Sicherheitseinrichtungen	13
Zubehör	14
Angaben im Typenschild.....	15
Eintreibgerät vorbereiten.....	16
Eintreibgerät auspacken.....	16
Zustand prüfen	17
Eintreibgerät an Druckluftversorgung anschließen	18
Magazin öffnen.....	26
Befestigungsmittel einlegen	27
Magazin schließen	28
Entlüftung einstellen	28
Verwenden mit einem Gewichtsausgleicher	29
Funktion prüfen.....	30

Eintreibgerät bedienen	31
Auslöse-Einstellung wählen.....	31
Eintreibtiefe einstellen	33
Betriebsdruck regeln.....	33
Befestigungsmittel eintreiben	36
Magazin nachladen (Leerschuss-Sicherung)	39
Nach dem Betrieb	40
Druckluftversorgung trennen	40
Magazin leeren	41
Eintreibgerät transportieren und lagern	42
Verpacken.....	42
Transportieren	43
Lagern.....	44
Eintreibgerät warten	45
Gehäuse und Außenflächen reinigen.....	45
Eintreibgerät ölen	46
Druckluftkartusche schmieren	47
Druckluftkartusche aufladen	47
Druckluftkartuschen nachbestellen	47
Störungen	48
Verklebte Befestigungsmittel entfernen.....	48
Weitere Störungen.....	49
Störungsübersicht.....	49
Zubehör bestellen	53
Befestigungsmittel nachbestellen	53
Druckluftkartuschen nachbestellen	54
Weiteres Zubehör bestellen.....	55
Eintreibgerät entsorgen	56
Technische Daten	57
Eintreibgerät PKT-2-J50 SD	57
Druckluftkartusche KT-1000	57
Herstelleradresse	58
Garantie	59
Index	60

Gestaltungsmerkmale


Allgemeine Gestaltungsmerkmale

Verschiedene Elemente der Gebrauchsanleitung sind mit festgelegten Gestaltungsmerkmalen versehen. So können Sie leicht unterscheiden, ob es sich um

normalen Text,

- Aufzählungen oder
- ▶ Handlungsschritte

handelt.

 Tipps enthalten zusätzliche Informationen, wie zum Beispiel besondere Angaben zum wirtschaftlichen Gebrauch des Eintreibgeräts.

Merkmale der Gefahrenhinweise

Alle Gefahrenhinweise in dieser Gebrauchsanleitung sind nach dem gleichen Muster aufgebaut. Links finden Sie ein Symbol, das die Art der Gefahr darstellt. Rechts davon sehen Sie ein weiteres Symbol und ein Signalwort, das die Schwere der Gefahr kennzeichnet. Darunter sehen Sie eine Beschreibung der Gefahrenquelle und Hinweise, wie Sie diese Gefahr vermeiden können.



GEFAHR

Hinweise mit dem Wort **GEFAHR** warnen vor Gefährdungen, die unmittelbar zu schweren oder tödlichen Verletzungen führen.



WARNUNG

Hinweise mit dem Wort **WARNUNG** warnen vor Gefährdungen, bei denen möglicherweise schwere oder tödliche Verletzungen auftreten.



VORSICHT

Hinweise mit dem Wort **VORSICHT** warnen vor Gefährdungen, bei denen möglicherweise leichte bis mittlere Verletzungen auftreten.

Merkmale der Hinweise zu Sach- oder Umweltschäden

ACHTUNG

Diese Hinweise warnen vor Gefährdungen, die zu Sach- oder Umweltschäden führen.

Sicherheit

Beachten und befolgen Sie im Umgang mit dem Eintreibgerät alle Warnungen und Hinweise in dieser Gebrauchsanleitung und auf dem Eintreibgerät. Die beiliegende Ersatzteilliste ist Bestandteil dieser Gebrauchsanleitung.

Bestimmungsgemäßer Gebrauch

Das Eintreibgerät dienen zum Eintreiben von Stauchkopfnägeln („Brads“) in Holz. Eine Verwendung des Eintreibgeräts an anderen Materialien ist nur nach Rücksprache mit dem Hersteller zulässig. Zum bestimmungsgemäßen Gebrauch gehört auch das Einhalten der Unfallverhütungsbestimmungen und der am Einsatzort geltenden gesetzlichen Vorschriften und Normen. Jeder andere Gebrauch gilt als nicht bestimmungsgemäß und kann zu Sachschäden oder sogar zu Personenschäden führen.

Bestimmungswidriger Gebrauch

Als bestimmungswidrig gilt insbesondere der Betrieb

- durch Personen ohne Kenntnisse über den Einsatz von Eintreibgeräten und den verwendeten Werkstoffen,
- mit überbrückter Sicherung,
- von eigenmächtig veränderten Eintreibgeräten,
- mit anderem, als dem in dieser Gebrauchsanleitung genannten Zubehör,
- an in dieser Gebrauchsanleitung nicht aufgeführten Druckluftquellen,
- in der Auslöse-Einstellung „wiederholtes Auslösen“
 - bei Arbeiten, die Bewegungen über Gerüste, Treppen, Leitern oder leiterähnliche Konstruktionen erfordern,
 - zum Schließen von Kisten oder Verschlägen oder zum Anbringen von Transportsicherungen.

Die PREBENA WILFRIED BORNEMANN GMBH & CO. KG übernimmt keine Haftung für Schäden, die durch bestimmungswidrigen Gebrauch entstehen.

Gefahr tödlicher Verletzungen vermeiden

- Richten Sie das Eintreibgerät nie auf Menschen, Tiere oder deren Körperteile.
- Lösen Sie das Eintreibgerät nur aus, wenn die Werkzeugnase auf das Werkstück gedrückt ist.
- Lassen Sie Kinder nicht mit Verpackungsfolien spielen, es besteht Erstickengefahr.
- Stellen Sie sicher, dass die Befestigungsmittel nicht in Stromleitungen eingetrieben werden.

Explosionsgefahren vermeiden

- Setzen Sie das Eintreibgerät nicht an explosionsgefährdeten Orten ein.
- Betreiben Sie das Eintreibgerät nie mit Sauerstoff oder mit anderen zündfähigen Gasen oder Gasgemischen.
- Setzen Sie die Druckluftkartusche keiner Temperatur über 100 °C aus.

Verletzungsgefahren vermeiden

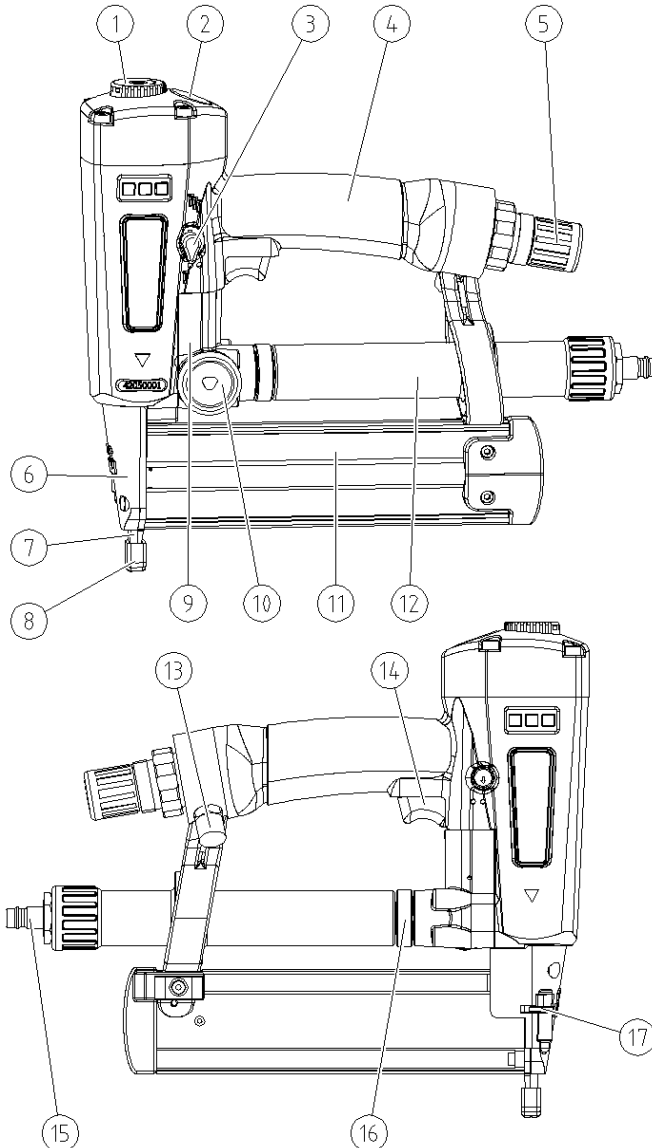
- Bewahren Sie das Eintreibgerät für Kinder und andere unbefugte Personen unzugänglich auf.
- Trennen Sie das Eintreibgerät vor jedem Transport von der Druckluftversorgung.
- Tragen Sie beim Betrieb des Eintreibgeräts eine Schutzbrille, Gehörschutz und stabile Arbeitskleidung.
- Halten Sie das Eintreibgerät so, dass Sie sich nicht durch einen möglichen Rückstoß verletzen können.
- Setzen Sie das Eintreibgerät nur ein, wenn Sie einen sicheren Stand haben.

Beschädigungen des Eintreibgeräts vermeiden

- Öffnen Sie niemals das Eintreibgerät. Überlassen Sie Reparaturarbeiten stets qualifiziertem Fachpersonal.
- Benutzen Sie das Eintreibgerät nicht, wenn es fallen gelassen wurde oder beschädigt ist. Lassen Sie es von qualifiziertem Fachpersonal überprüfen, bevor Sie es wieder in Betrieb nehmen.
- Schließen Sie das Eintreibgerät nicht an eine Druckluftversorgung an, bei der der maximale Betriebsdruck von 10 bar überschritten wird.
- Bauen Sie fest montierte Eintreibgeräte nur in sicher verankerte Halterungen ein. Das Eintreibgerät darf sich nicht drehen oder verschieben lassen. Die Halterung darf das Eintreibgerät und dessen Zubehör nicht beschädigen.

Beschreibung

Geräteübersicht und Lieferumfang



Geräteübersicht und Lieferumfang

Nr.	Erläuterung
1	Verstellbarer Abluftauslass 360°
2	Manometer für den Betriebsdruck des Eintreibgeräts
3	Wahlschalter für die Auslöse-Einstellung
4	Ergonomischer Handgriff mit Griffschutz
5	Regler für den Betriebsdruck
6	Abdeckplatte
7	Werkzeugnase mit Auslöse-Sicherung
8	Gummifuß zum Schutz des Werkstücks (Abdruckschutz)
9	Sicherheitsventil bei Betrieb mit der Druckluftkartusche (Auslösung 20 bar)
10	Manometer für den Druck der Druckluftkartusche (Füllstandsanzeige)
11	Magazin für Stauchkopfnägel
12	Adapter zum Betrieb mit Druckschlauch
13	Sicherheitsventil für den Betriebsdruck (Auslösung bei 11 bar)
14	Auslösehebel
15	Anschluss für den Druckschlauch
16	Anschluss für die Druckluftkartusche und den Adapter zum Anschluss für den Druckschlauch
17	Einstellrad der Auslöse-Sicherung (Einstellung der Eintreibtiefe)
–	Druckluftkartusche KT-1000 (nicht abgebildet)
–	Innensechskant-Schlüssel (Größe 2,5, nicht abgebildet)
–	Kunststoff-Transportkoffer (nicht abgebildet)
–	Konformitätserklärung (nicht abgebildet)
–	Gebrauchsanleitung (nicht abgebildet)

Funktionsweise

Das Eintreibgerät treibt PREBENA Stauchkopfnägel durch Druckluft einzeln in ein Holzstück. Zur Druckluftversorgung können Sie eine am Eintreibgerät montierte Druckluftkartusche (KT-1000) oder über einen Adapter einen PREBENA Kompressor nutzen. Überschüssiger Druck wird durch Überdruckventile abgeleitet.

Sie können die Eintreibtiefe durch Regeln des Luftdrucks oder mit dem Einstellrad für die Auslöse-Sicherung einstellen.

Produktmerkmale

Das Eintreibgerät verfügt über folgende Merkmale:

- Betrieb wahlweise mit Druckluftkartusche oder an einer Druckluftanlage,
- Auslöse-Sicherung,
- Einzel- oder Kontaktauslösung,
- Leerschuss-Sicherung,
- Magazin mit Seitenlader-System,
- Verstellbarer Abluftauslass 360°,
- Gummifuß zum Schutz des Werkstücks (Abdruckschutz),
- Füllstandsanzeige für Druckluftkartusche,
- Regulierbare Einschlagstärke über einstellbaren Betriebsdruck,
- Manometer für Betriebsdruck und
- Einstellung der Eintreibtiefe über Einstellrad der Auslöse-Sicherung.

Sicherheitseinrichtungen

Auslöse-Sicherung

Das Eintreibgerät ist mit einer Auslöse-Sicherung an der Werkzeugnase ausgestattet. Der Abzug wird nur freigegeben, wenn die Auslöse-Sicherung eingedrückt ist.



WARNUNG

Schwerste Verletzungen bei Betrieb des Eintreibgeräts bei defekter oder überbrückter Auslöse-Sicherung.

- ▶ Verwenden Sie das Eintreibgerät nur mit funktionierender Auslöse-Sicherung.
 - ▶ Lösen Sie das Eintreibgerät nur mit fest auf den Werkstoff gedrückter Werkzeugnase aus.
-

Leerschuss-Sicherung

Das Eintreibgerät ist mit einer Leerschuss-Sicherung ausgestattet. Die Leerschuss-Sicherung blockiert die Auslöse-Sicherung, wenn keine Befestigungsmittel mehr im Magazin sind.

Hinweisschilder auf dem Eintreibgerät

In der Auslöse-Einstellung „wiederholtes Auslösen“ sind folgende Einsatzarten nicht zulässig:

- Arbeiten, die Bewegungen über Gerüste, Treppen, Leitern oder leiterähnliche Konstruktionen erfordern und
- der Einsatz zum Schließen von Kisten oder Verschlägen sowie zum Anbringen von Transportsicherungen.

Das entsprechende Warnsymbol (siehe unten) ist auf der Frontseite des Eintreibgeräts aufgeklebt.



- Das Typenschild
- das auf der Spitze stehende Dreieck. (Dieses Dreieck ist ein Kennzeichen dafür, dass Sie dieses Gerät nur mit funktionierender Auslöse-Sicherung betreiben dürfen.)

Zubehör

Für das Eintreibgerät sind folgende Zubehörteile verfügbar:

- Druckluftkartusche KT-1000,
- Fünf Druckluftkartuschen KT-1000 im Systainer (nicht im Lieferumfang enthalten),
- Kompressor für Druckluftkartusche PKT-FILLMASTER 350 DF (nicht im Lieferumfang enthalten),
- Kompressoren für die Druckluftversorgung (nicht im Lieferumfang enthalten),
- Spiralschlauch mit 9 mm Innendurchmesser und 4 m Arbeitslänge (nicht im Lieferumfang enthalten),
- Druckluft-Schlauchset (nicht im Lieferumfang enthalten),
- Schlauchtrommel (nicht im Lieferumfang enthalten),
- Aufhänge-Öse (nicht im Lieferumfang enthalten),

- Stauchkopfnägel der Type J (siehe Abschnitt „Zubehör bestellen“ auf Seite 53).
- PREBENA Spezial-Nagleröl (nicht im Lieferumfang enthalten).

Die Bestellnummern finden Sie im Abschnitt „Zubehör bestellen“ ab Seite 53

Angaben im Typenschild

Das Typenschild ist auf dem Magazin aufgeklebt. Es enthält folgende Angaben:

- den Firmennamen und die vollständige Anschrift des Herstellers
- die Bezeichnung der Maschine (DN - Typ = Druckluftbetriebenes Eintreibgerät)
- die Typenbezeichnung des Eintreibgeräts
- die Typbezeichnung der verwendbaren Befestigungsmittel
- den maximal zulässigen Betriebsdruck
- das CE-Kennzeichen (Das Produkt entspricht den in der beiliegenden Konformitätserklärung aufgeführten Normen.)
- das GS-Kennzeichen (Das Produkt hat eine Sicherheitsprüfung nach dem Geräte- und Produktsicherheitsgesetz bestanden.)
- das auf der Spitze stehende Dreieck (Dieses Dreieck ist ein Kennzeichen dafür, dass Sie dieses Gerät nur mit funktionierender Auslöse-Sicherung betreiben dürfen.)
- das Baujahr

Eintreibgerät vorbereiten

Eintreibgerät auspacken

- ▶ Nehmen Sie das Eintreibgerät aus der Verpackung.
- ▶ Entfernen Sie sämtliches Verpackungsmaterial, wie Folien, Füllmaterial und den Verpackungskarton.




WARNUNG

Erstickungsgefahr für Kinder beim Spielen mit Verpackungsfolien.

- ▶ Lassen Sie Kinder nicht mit Verpackungsfolien spielen.
- ▶ Bewahren Sie Verpackungsmaterial für Kinder unzugänglich auf.

-
- ▶ Bewahren Sie das Verpackungsmaterial für einen späteren Gebrauch auf.
 - ▶ Bewahren Sie den Transportkoffer zum Transport des Eintreibgeräts auf.

 Der Transport des Eintreibgeräts ist nur im Transportkoffer zulässig.

Zustand prüfen



WARNUNG

Verletzungsgefahr beim Betreiben eines beschädigten Eintreibgeräts oder bei nicht richtig befestigtem Zubehör.

- ▶ Prüfen Sie den Zustand des Eintreibgeräts vor jedem Einsatz.
 - ▶ Stellen Sie den einwandfreien Zustand des Eintreibgeräts sicher.
-

- ▶ Prüfen Sie insbesondere folgende Punkte:
 - Alle Teile des Eintreibgeräts und alle Zubehörteile müssen sicher befestigt sein.
 - Die Sicherheitseinrichtungen dürfen nicht blockiert oder anders in ihrer Funktion beeinträchtigt sein.
 - Die Feder der Auslöse-Sicherung darf nicht beschädigt sein.
 - Keine Teile des Eintreibgeräts oder des Zubehörs dürfen äußerliche Schäden wie Kratzer oder Dellen aufweisen.
 - Die Schlauchleitung muss unbeschädigt sein..



Kratzer im Lack des Gehäuses oder des Magazins sind keine Schäden.

- ▶ Schließen Sie ein beschädigtes Eintreibgerät nicht an eine Druckluftversorgung an.
- ▶ Lassen Sie ein beschädigtes Eintreibgerät durch Fachpersonal instand setzen, bevor Sie es in Betrieb nehmen.

Eintreibgerät an Druckluftversorgung anschließen

Sie können das Eintreibgerät an eine Druckluftanlage oder an eine Druckluftkartusche anschließen.

Wenn Sie das Eintreibgerät mittels Adapter an eine Druckluftanlage anschließen, können Sie häufige Eintreibvorgänge am gleichen Ort wirtschaftlich durchführen. Außerdem können Sie dem Eintreibgerät über die Druckluftanlage Schmieröl zuführen.

Wenn Sie das Eintreibgerät an eine Druckluftkartusche anschließen, sind Sie von einer stationären Anlage unabhängig.

Der zulässige Betriebsdruck des Eintreibgeräts beträgt 10 bar. Wenn der zulässige Betriebsdruck überschritten wird, steht der Zeiger im Manometer für den Betriebsdruck im rot markierten Bereich.

Dies kann unter folgenden Bedingungen geschehen:

- Wenn beide Sicherungsventile defekt sind,
- Sie zu hohen Betriebsdruck eingestellt haben (siehe Seite 33) oder
- Sie das Eintreibgerät an eine Druckluftanlage mit zu hohem Druck oder eine ungeeignete Druckluftkartusche angeschlossen haben.



WARNUNG

Explosionsgefahr bei Überschreiten des maximalen Betriebsdrucks.

- ▶ Trennen Sie In diesem Fall sofort die Druckluftversorgung vom Eintreibgerät (siehe Seite 40).
-

Druckluftkartusche anbringen



WARNUNG

Verletzungsgefahr durch ungeeignete Druckluftkartuschen.

- ▶ Verwenden Sie nur Original PREBENA-Druckluftkartuschen des Typs KT-1000.
 - ▶ Setzen Sie das Eintreibgerät nur in einwandfreiem Zustand ein.
-

Wichtige Hinweise für den Umgang mit Druckluftkartuschen

- Verwenden Sie für den Betrieb der hier beschriebenen Eintreibgeräte nur Original PREBENA-Druckluftkartuschen KT-1000.
- Verwenden Sie die Druckluftkartusche KT-1000 ausschließlich zur Druckluftversorgung der in dieser Anleitung beschriebenen Eintreibgeräte.
- Halten Sie das Ventil der Druckluftkartusche und den Anschluss des Eintreibgeräts sauber und schützen Sie diese gegen Beschädigungen. Entfernen Sie Verschmutzungen vor der Inbetriebnahme. Starke Verschmutzungen dürfen nur durch den Hersteller behoben werden.
- Schmieren Sie vor jedem Einsatz das Gewinde des Ventils der Druckluftkartusche mit Universalschmierfett.
- Verwenden Sie keine defekten oder beschädigten Druckluftkartuschen. Tauschen Sie defekte oder beschädigte Druckluftkartuschen über den Fachhändler aus.
- Die Beschriftung der Druckluftkartusche darf nicht unleserlich gemacht oder entfernt werden.
- Transportieren und Lagern Sie die Druckluftkartuschen nur in der Originalverpackung oder im Transportkoffer des Eintreibgeräts.
- Der Transport der Druckluftkartusche im angeschlossenen Zustand ist nicht erlaubt. Trennen Sie die Druckluftkartusche nach jedem Arbeitseinsatz vom Gerät.

Druckluftkartusche anschließen

- ▶ Prüfen Sie den Zustand des Eintreibgeräts (siehe Seite 17).
- ▶ Entfernen Sie die Schutzkappe vom Anschlussgewinde der Druckluftkartusche.
- ▶ Prüfen Sie den Anschluss (3) und das Anschlussgewinde der Druckluftkartusche (2) auf Fremdkörper und Schmutz.
- ▶ Reinigen Sie den Anschluss und das Anschlussgewinde gegebenenfalls.

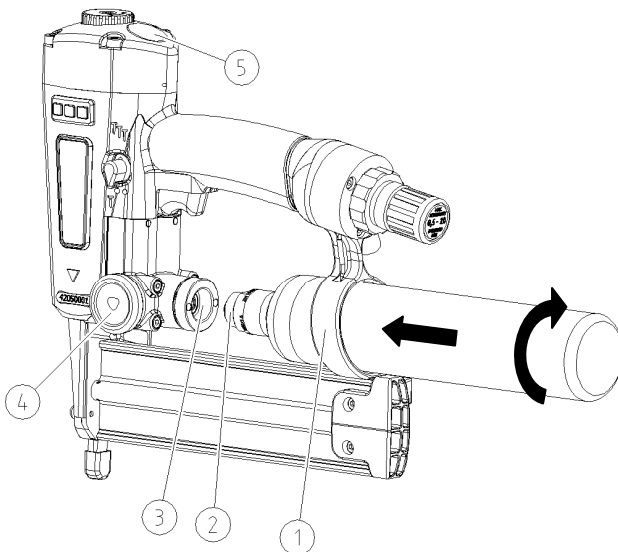


WARNUNG

Versehentliches Auslösen beim Anschließen an die Druckluftversorgung kann zu schweren oder tödlichen Verletzungen führen.

- ▶ Richten Sie das Eintreibgerät nicht auf sich, andere Personen oder Tiere.
- ▶ Leeren Sie das Magazin vor dem Anschließen (siehe Seite 41).

-
- ▶ Schieben Sie die Druckluftkartusche in die Halterung (1).
 - ▶ Schrauben Sie das Gewinde der Druckluftkartusche (2) handfest in das Gewinde am Anschluss (3).



Das Manometer am Anschluss für die Druckluftkartusche (4) zeigt jetzt den aktuell in der Kartusche vorhandenen Druck an. Das Eintreibgerät ist einsatzbereit, wenn der Zeiger des Manometers im grün markierten Bereich steht.

Das Manometer für den Betriebsdruck (5) zeigt den aktuellen Betriebsdruck an. Das Eintreibgerät ist einsatzbereit, wenn der Zeiger des Manometers für den Betriebsdruck (5) zwischen 3,5 und 10 bar steht.

- ▶ Stellen Sie gegebenenfalls den Betriebsdruck ein (siehe Seite 33).

Wenn Sie eine ungeeignete Druckluftkartusche verwenden, Sie den Betriebsdruck zu hoch eingestellt haben oder wenn beide Sicherheitsventile defekt sind, kann der Druck in dieser Kartusche den zulässigen Betriebsdruck des Eintreibgeräts übersteigen. In diesem Fall steht der Zeiger im Manometer für den Betriebsdruck (5) im rot markierten Bereich.




WARNUNG

Explosionsgefahr bei Überschreiten des maximalen Betriebsdrucks.

- ▶ Trennen Sie in diesem Fall sofort die Druckluftkartusche vom Eintreibgerät (siehe Seite 40).

Wenn der Zeiger des Manometers am Anschluss für die Druckluftkartusche (4) im rot markierten Bereich steht, reicht der in der Druckluftkartusche vorhandene Druck nicht mehr zum Betrieb des Eintreibgeräts aus.

- ▶ Tauschen Sie in diesem Fall die Druckluftkartusche gegen eine volle Druckluftkartusche aus.

 Sie können die Druckluftkartusche mit dem als Zubehör erhältlichen Kompressor PKT-FILLMASTER 350 DF aufladen. Sie können im Fachhandel auch eine volle Druckluftkartusche im Austausch gegen eine leere Kartusche kaufen.

Druckluftschlauch anschließen

Sie können das Eintreibgerät an einen Kompressor oder eine Druckluftanlage anschließen.

Der Betrieb mit einem Kompressor oder einer Druckluftanlage ist nur unter folgenden Voraussetzungen zulässig:

- Der Betriebsdruck der Druckluftanlage oder des Kompressors darf höchstens um 10 % über dem maximalen Betriebsdruck des Eintreibgeräts von 10 bar liegen.
- Bei Druckluftanlagen mit höherem Druck muss ein Druckregelventil (Druckminderer) mit Nachgeschaltetem Druckbegrenzungsventil in die Druckluftleitung eingebaut sein.
- Die Druckluft muss gefiltert, trocken und mit PREBENA Spezial-Nagleröl geölt sein.
- An den Abgängen für die Luftleitung zum Eintreibgerät muss an der Kupplungsseite eine Druckluftwartungseinheit montiert sein. Diese soll
 - einen Filter,
 - einen Wasserabscheider und
 - einen Öler enthalten.
- Wenn kein Öler montiert ist, darf die Länge der Luftleitung zum Eintreibgerät maximal 10 m betragen. Andernfalls müssen Sie täglich vor Betriebsbeginn drei bis fünf Tropfen PREBENA Spezial-Nagleröl direkt in den Lufteinlass des Eintreibgeräts einfüllen.
- Die Druckluftanlage muss den Betriebsdruck auch bei der gewünschten Luftentnahme aufrecht erhalten können.
- Der Durchmesser der fest verlegten Luftleitungen muss mindestens 19 mm betragen.
- Der Anschluss für das Eintreibgerät muss mit einer Schnellkupplung mit NW 7,2 und mit mindestens 6,5 mm Innendurchmesser ausgestattet sein.

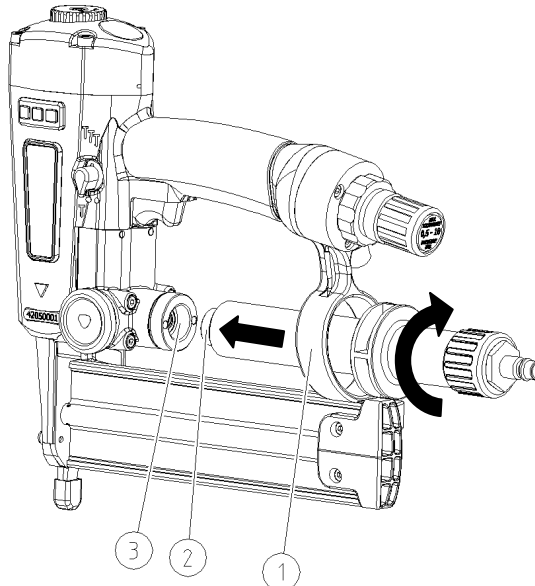


VORSICHT

Der Betrieb an Druckluftanlagen, die nicht die oben genannten Voraussetzungen erfüllen, kann zu Schäden am Eintreibgerät führen.

- ▶ Betreiben Sie das Eintreibgerät nur an geeigneten Druckluftanlagen (siehe Seite 22).
- ▶ Setzen Sie das Eintreibgerät nur in einwandfreiem Zustand ein (siehe Seite 17).

- ▶ Prüfen Sie den Zustand des Eintreibgeräts (siehe Seite 17).
- ▶ Prüfen Sie den Anschluss (3) und das Anschlussgewinde des Adapters (2) auf Fremdkörper und Schmutz.
- ▶ Reinigen Sie den Anschluss und das Anschlussgewinde gegebenenfalls.
- ▶ Schieben Sie den Adapter in die Halterung (1).
- ▶ Schrauben Sie das Gewinde des Adapters (2) handfest in das Gewinde am Anschluss (3).



- ▶ Stellen Sie den Betriebsdruck am Druckregler des Kompressors auf maximal 10 bar ein.
 - ▶ Prüfen Sie den Anschluss für den Druckschlauch (4) und den Schnellverschluss (5) des Druckschlauchs auf Fremdkörper und Schmutz und reinigen Sie diesen gegebenenfalls
-



WARNUNG

Versehentliches Auslösen beim Anschließen an die Druckluftversorgung kann zu schweren oder tödlichen Verletzungen führen.

- ▶ Richten Sie das Eintreibgerät nicht auf sich, andere Personen oder Tiere.
 - ▶ Leeren Sie das Magazin vor dem Anschließen (siehe Seite 41).
-



WARNUNG

Beschädigte Schlauchleitungen können platzen und zu Verletzungen führen.

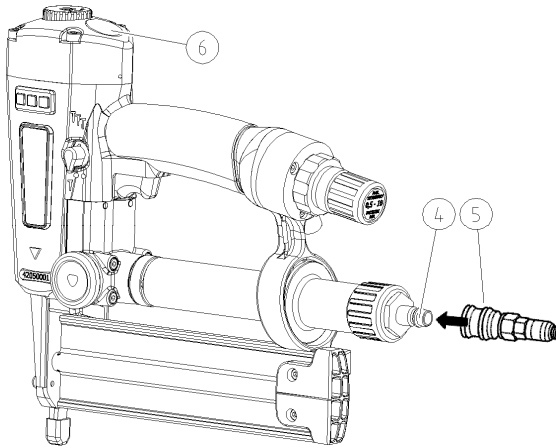
- ▶ Prüfen Sie die Druckluftanlage und das Eintreibgerät vor dem Anschließen auf Schäden.
 - ▶ Schließen Sie das Eintreibgerät nur an eine funktionierende Druckluftanlage an.
-

ACHTUNG

Beschädigte Schlauchleitungen können platzen und zu Sachschäden durch entweichende Druckluft führen.

- ▶ Prüfen Sie die Druckluftanlage und das Eintreibgerät vor dem Anschließen auf Schäden.
 - ▶ Schließen Sie das Eintreibgerät nur an eine funktionierende Druckluftanlage an.
-

- ▶ Schieben Sie den Schnellverschluss des Druckluftschlauchs (5) auf den Anschluss (4), bis er hör- und spürbar einrastet.



- ▶ Prüfen Sie die Anzeige am Manometer für den Betriebsdruck (6).

Das Manometer für den Betriebsdruck (6) zeigt den aktuellen Betriebsdruck an. Das Eintreibgerät ist einsatzbereit, wenn der Zeiger des Manometers für den Betriebsdruck (6) zwischen 3,5 und 10 bar steht.

- ▶ Stellen Sie gegebenenfalls den Betriebsdruck ein (siehe Seite 33).

Der maximal zulässige Betriebsdruck des Eintreibgeräts beträgt 10 bar. Wenn die Druckluftanlage einen zu hohem Druck aufweist, Sie den Betriebsdruck zu hoch eingestellt haben oder das Sicherheitsventil für den Betriebsdruck defekt ist, kann der maximale Betriebsdruck überstiegen werden. In diesem Fall steht die Anzeige im Manometer für den Betriebsdruck (7) im rot markierten Bereich.



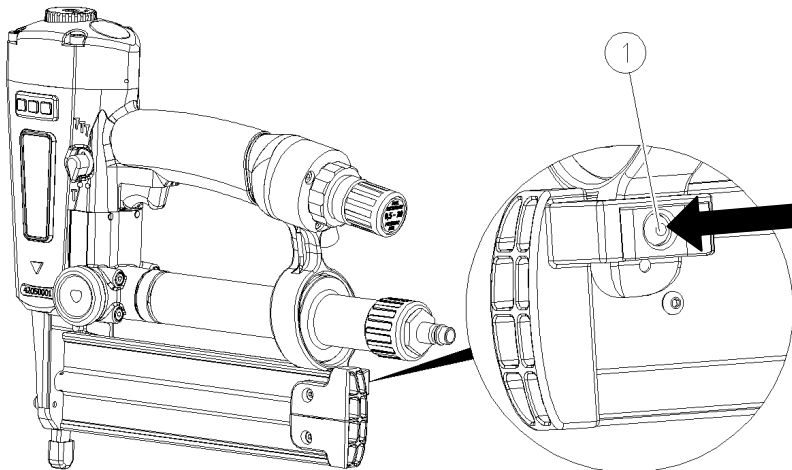
WARNUNG

Explosionsgefahr bei Überschreiten des maximalen Betriebsdrucks.

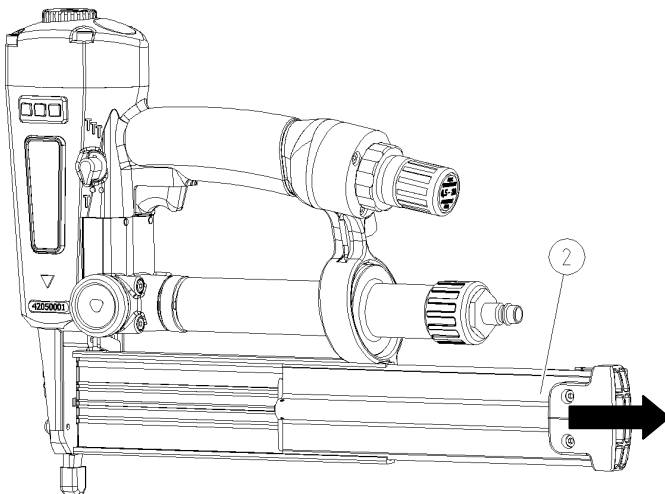
- ▶ Trennen Sie in diesem Fall sofort den Druckluftschlauch vom Eintreibgerät (siehe Seite 40).

Magazin öffnen

- Um das Magazin zu öffnen, drücken Sie den Magazin-Verschluss (1) in Pfeilrichtung nach links.



- Ziehen Sie den Seitenschieber (2) nach rechts heraus.



Befestigungsmittel einlegen



WARNUNG

Versehentliches Auslösen beim Füllen des Magazins kann zu schweren oder tödlichen Verletzungen führen.

- ▶ Richten Sie das Eintreibgerät nicht auf sich, andere Personen oder Tiere.

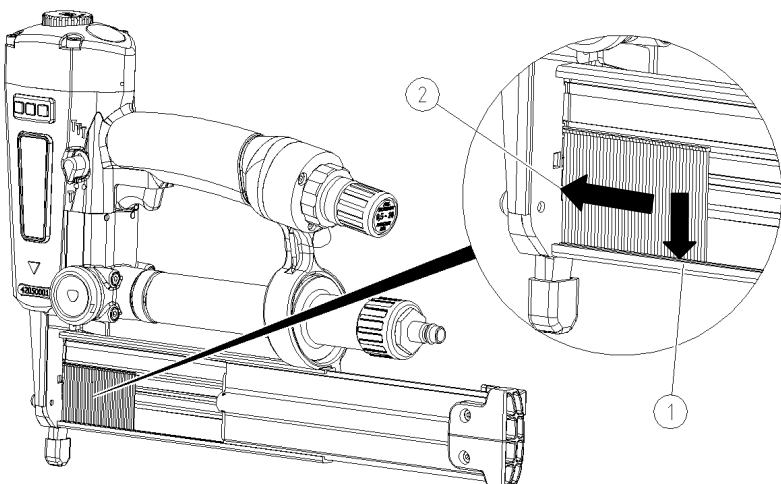


VORSICHT

Falsche Befestigungsmittel können zu Verletzungen führen, die einwandfreie Funktion des Eintreibgeräts beeinträchtigen oder das Eintreibgerät beschädigen.

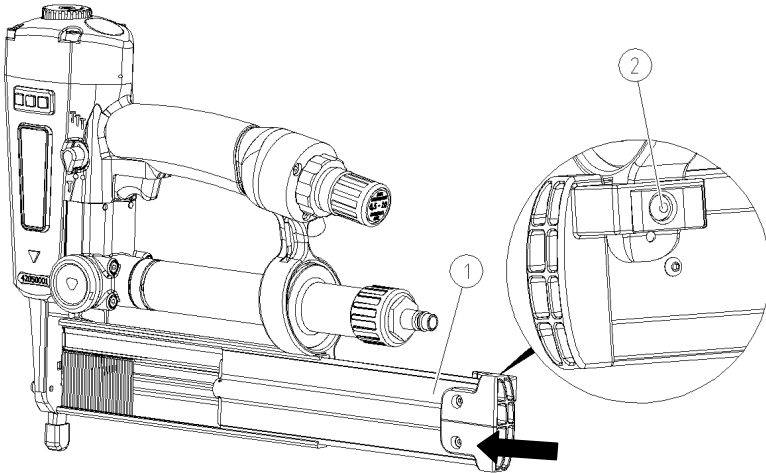
- ▶ Verwenden Sie nur die im Kapitel „Zubehör bestellen“ genannten PREBENA Befestigungsmittel (siehe ab Seite 53).

- ▶ Legen Sie die Befestigungsmittel so ein, dass diese mit der Spitze auf dem Magazinboden aufliegen (1).
- ▶ Schieben Sie die Befestigungsmittel so weit wie möglich nach links in den Einlauf (2).



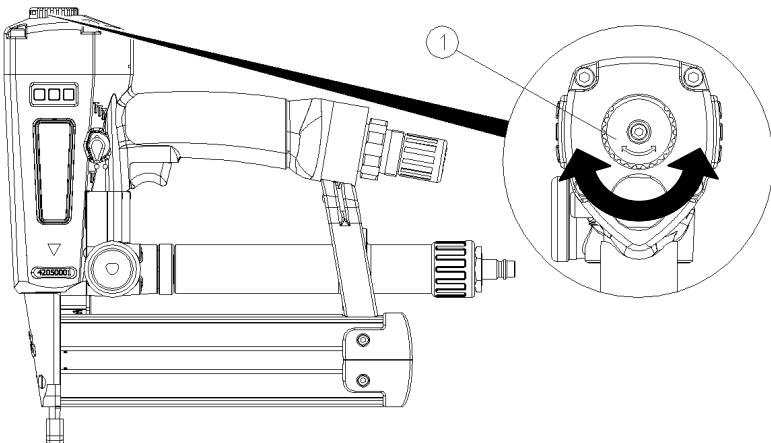
Magazin schließen

- ▶ Um das Magazin zu schließen, schieben Sie den Seitenschieber (1) nach links, bis der Magazin-Verschluss (2) einrastet.



Entlüftung einstellen

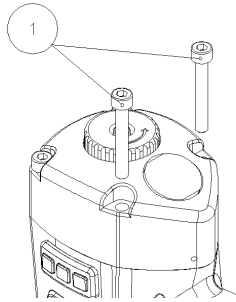
- ▶ Um die Entlüftung einzustellen, drehen Sie das Einstellungsrad (1) in die gewünschte Richtung.
- ▶ Drehen Sie die Entlüftung so, dass Sie oder andere Personen nicht von der Abluft getroffen werden.



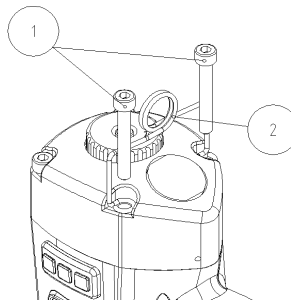
Verwenden mit einem Gewichtsausgleicher

Sie können das Eintreibgerät mit einem Gewichtsausgleicher verwenden. Um das Seil des Gewichtsausgleichers am Eintreibgerät anzubringen, müssen Sie eine Aufhänge-Öse am Gehäusekopf anbringen. Gehen Sie wie folgt vor:

- ▶ Entfernen Sie die Druckluftkartusche oder den Druckschlauch aus dem Eintreibgerät (siehe Seite 40).
- ▶ Leeren Sie das Magazin (siehe Seite 41).
- ▶ Lösen und entfernen Sie die beiden hinteren Innensechskant-Schrauben (1) am Gehäusekopf.



- ▶ Bringen Sie die Aufhänge-Öse (2) wie unten Abgebildet in Position.
- ▶ Befestigen Sie die Aufhänge-Öse (2) mit den Innensechskant-Schrauben (1).



Die Aufhänge-Öse ist jetzt einsatzbereit.

- ▶ Prüfen Sie den Zustand des Eintreibgeräts (siehe Seite 17).

Die Aufhänge-Öse (Artikelnummer ET 42008001) erhalten Sie als Zubehör bei PREBENA.

Funktion prüfen

Um die einwandfreie Funktion des Eintreibgeräts sicherzustellen, gehen Sie wie folgt vor:

ACHTUNG

- ▶ Beachten Sie die Gefahrenhinweise im Kapitel „Sicherheit“ ab Seite 7.
-

- ▶ Setzen Sie die Werkzeugnase des Eintreibgeräts auf ein Holzstück mit mindestens zehn Zentimeter Dicke auf.
- ▶ Lösen Sie das Eintreibgerät aus (siehe Kapitel „Befestigungsmittel eintreiben“ ab Seite 36).
- ▶ Prüfen Sie dabei folgende Eigenschaften:
 - Das Auslösen erfolgt nur bei eingedrückter Auslöse-Sicherung.
 - Bei jedem Auslösen muss ein Befestigungsmittel in das Holzstück eingetrieben werden.
 - Die Abluft darf nicht zum Gesicht ausgeblasen werden.
- ▶ Um die gewünschte Eintreibtiefe zu erhalten, ändern Sie gegebenenfalls den Betriebsdruck oder die Einstellung am Einstellrad (siehe Seite 33).
- ▶ Wiederholen Sie gegebenenfalls diese Schritte.

Das Eintreibgerät ist jetzt einsatzbereit.

Eintreibgerät bedienen

Auslöse-Einstellung wählen.

Sie können das Eintreibgerät auf einfaches Auslösen oder auf wiederholtes Auslösen einstellen. Bei wiederholtem Auslösen müssen Sie nicht jedes Mal den Auslöser drücken. Jedes Auslösen treibt einen Nagel in den Werkstoff.



WARNUNG

Versehentliches Auslösen beim Wechseln der Auslöse-Einstellung kann zu schweren oder tödlichen Verletzungen führen.

- ▶ Richten Sie das Eintreibgerät nicht auf sich, andere Personen oder Tiere.

Insbesondere dürfen Sie die Auslöse-Einstellung „wiederholtes Eintreiben“ nicht für folgende Einsatzarten verwenden:

- Für Einsatzarten, die ein Bewegen mit dem Eintreibgerät über Gerüste, Treppen, Leitern oder leiterähnliche Konstruktionen erfordern,
 - zum Schließen von Kisten oder Verschlüssen und
 - zum Anbringen von Transportsicherungen.
- ▶ Stellen Sie den Wahlschalter in diesen Fällen auf „T“ (einmal Auslösen).

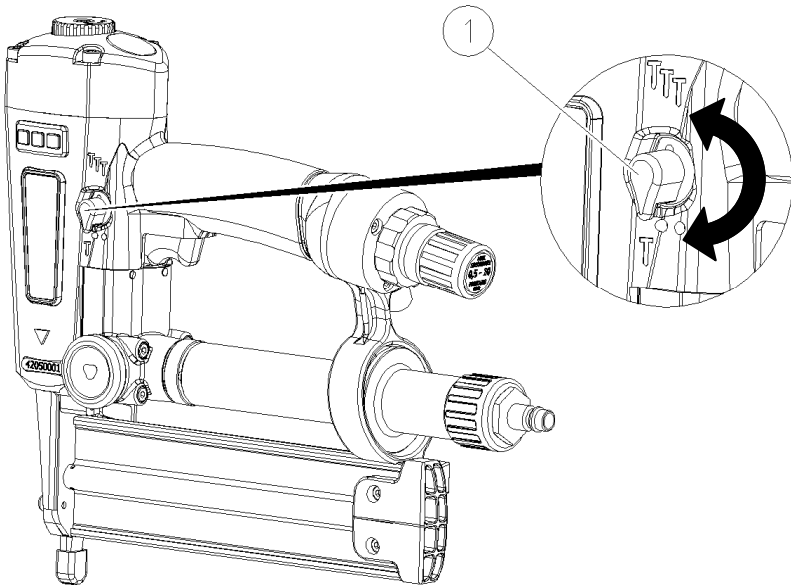
Der schwarze Wahlschalter (1) für die Auslöse-Einstellung befindet sich links neben dem Auslöser.

Um die Auslöse-Einstellung zu wählen, gehen Sie wie folgt vor:

Die Auslöse-Einstellung ist am Gehäuse gekennzeichnet. Einfaches Eintreiben ist durch „T“ markiert, wiederholtes Eintreiben durch „TTT“.

- ▶ Drehen Sie den Wahlschalter (1) in die gewünschte Position bis er merklich einrastet.

Die Spitze des Wahlschalters zeigt auf die gewählte Einstellung.



Die Auslöse-Einstellung ist jetzt gewählt.

Eintreibtiefe einstellen

Sie können die Eintreibtiefe der Befestigungsmittel in das Holzstück durch Verstellen des Einstellrads der Auslöse-Sicherung und durch Regeln des Betriebsdrucks einstellen.

Betriebsdruck regeln

Sie können die Eintreibtiefe der Befestigungsmittel in das Holzstück durch Regeln des Betriebsdrucks einstellen. Bei höherem Betriebsdruck werden die Befestigungsmittel tiefer eingetrieben, bei niedrigerem Betriebsdruck weniger tief.

- i** Stellen Sie den Betriebsdruck am Eintreibgerät so ein, dass Sie gerade die gewünschte Eintreibtiefe erreichen. Dadurch erzielen Sie folgende Vorteile:
- Sie sparen Energie (Druckluft),
 - Sie verringern den Geräuschpegel und
 - Sie reduzieren den Verschleiß am Eintreibgerät.

Um den Betriebsdruck am Eintreibgerät einzustellen, gehen Sie wie folgt vor:

- ▶ Halten Sie das Eintreibgerät so, dass Sie das Manometer für den Betriebsdruck (1) gut ablesen können und die Werkzeugnase (2) nach unten zeigt.
- ▶ Ziehen Sie den Regler für den Betriebsdruck (3) nach rechts vom Griff weg.

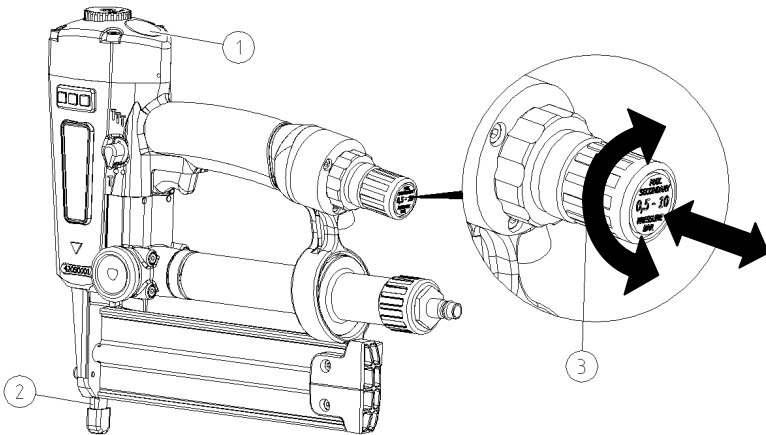
Stellen Sie dann den gewünschten Betriebsdruck zwischen 3,5 und 10 bar am Regler für den Betriebsdruck (3) und die Eintreibtiefe wie folgt ein:

- ▶ Um den Betriebsdruck und die Eintreibtiefe zu erhöhen, drehen Sie den Regler für den Betriebsdruck im Uhrzeigersinn.
- ▶ Um den Betriebsdruck und die Eintreibtiefe zu verringern, drehen Sie den Regler für den Betriebsdruck gegen den Uhrzeigersinn.

- i** Eine Vierteldrehung am Regler für den Betriebsdruck verändert den Betriebsdruck um etwa 0,5 bar.

- ▶ Beobachten Sie dabei die Anzeige am Manometer für den Betriebsdruck (1).
- ▶ Drücken Sie den Regler für den Betriebsdruck (3) nach links an den Griff, bis er hör- und spürbar einrastet.

Der Regler für den Betriebsdruck ist jetzt arretiert.



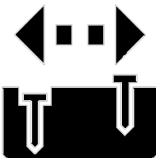
Der gewünschte Betriebsdruck ist jetzt eingestellt.

- ⓘ Bei Betrieb mit einem Druckluftschlauch, können Sie den Betriebsdruck am Eintreibgerät maximal nur so hoch regeln wie den Ausgangsdruck des Kompressors.

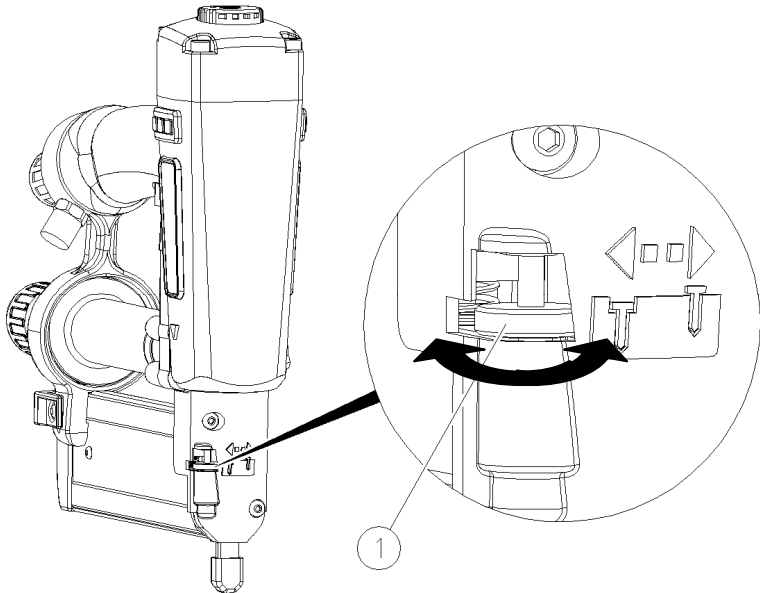
Eintreibtiefe am Einstellrad der Auslöse-Sicherung einstellen

Sie können die Eintreibtiefe der Befestigungsmittel in das Holz auch durch Verstellen des Einstellrads der Auslöse-Sicherung einstellen.

Auf der Abdeckung des Eintreibgeräts finden Sie folgendes Symbol:



- ▶ Um die Eintreibtiefe zu verringern, drehen Sie das Einstellrad (1) der Auslöse-Sicherung gegen den Uhrzeigersinn.
- ▶ Um die Eintreibtiefe zu erhöhen, drehen Sie das Einstellrad (1) der Auslöse-Sicherung im Uhrzeigersinn.



Eintreibtiefe Prüfen

- ▶ Drücken Sie die Werkzeugnase auf ein Probe-Holzstück mit den gleichen Eigenschaften wie das zu bearbeitende Material.
- ▶ Prüfen Sie die Einstellung durch ein einfaches Auslösen auf dem Probe-Material (siehe Seite 37).
- ▶ Wiederholen Sie diese Schritte, bis Sie die gewünschte Eintreibtiefe eingestellt haben.

Befestigungsmittel eintreiben



WARNUNG

Verletzungsgefahr durch elektrischen Schlag.

- ▶ Stellen Sie vor dem Auslösen sicher, dass keine Stromleitung getroffen wird.
-



WARNUNG

Während des Betriebes sind Augenschäden oder andere Verletzungen durch herumfliegende Splitter möglich.

- ▶ Tragen Sie während des Betriebs eine Schutzbrille und geeignete Schutzkleidung.
 - ▶ Beachten Sie die geltenden Arbeitsschutzbestimmungen.
-



WARNUNG

Durch laute Betriebsgeräusche sind Gehörschäden möglich.

- ▶ Tragen Sie geeigneten Gehörschutz.
 - ▶ Beachten Sie die geltenden Lärmschutzbestimmungen.
 - ▶ Wählen Sie den niedrigsten möglichen Betriebsdruck.
-



WARNUNG

Verletzungsgefahr durch abgleitende und zu tief eingetriebene Nägel oder durch Rückschlag.

- ▶ Verwenden Sie das Eintreibgerät nur für Holzgegenstände.
- ▶ Stellen Sie sicher, dass die Eintreibtiefe nicht größer als die Dicke des Holzstücks ist.
- ▶ Drücken Sie das Eintreibgerät beim Auslösen fest gegen das Holz.

Wenn Befestigungsmittel in zu harte Materialien oder in andere Befestigungsmittel eingetrieben werden, entsteht ein starker Rückschlag. Durch diesen kann das Eintreibgerät abrutschen.

Die Eintreibtiefe der Befestigungsmittel hängt von der Härte und Dicke des Holzstücks, der Tiefeneinstellung und vom eingestellten Betriebsdruck ab.

- ▶ Stellen Sie sicher, dass sich keine Personen hinter dem Holzstück befinden.
- ▶ Prüfen Sie dann die Funktion des Eintreibgeräts bei geringem Betriebsdruck durch ein einmaliges Auslösen.
- ▶ Regeln Sie die Eintreibtiefe und den Betriebsdruck entsprechend der Festigkeit des verwendeten Holzes.

Der richtige Betriebsdruck ist eingestellt, wenn die gewünschte Eintreibtiefe der Befestigungsmittel bei dem geringsten möglichen Druck erreicht wird.

Eintreibgerät einmal auslösen

Um das Eintreibgerät einmal auszulösen, gehen Sie wie folgt vor:

- ▶ Stellen Sie den Wahlschalter auf „T“ (einmal Auslösen) (siehe Seite 31).
- ▶ Setzen Sie die Werkzeugnase des Eintreibgeräts auf das Holzstück und drücken das Eintreibgerät an.
- ▶ Drücken Sie den Auslöser durch.

Ein Befestigungsmittel wird in das Holzstück getrieben.

- ▶ Lassen Sie den Auslöser los.
- ▶ Heben Sie das Eintreibgerät vom Holzstück ab.
- ▶ Um einen weitere Befestigungsmittel einzutreiben, wiederholen Sie diese Schritte.

Eintreibgerät wiederholt auslösen

Sie dürfen das Eintreibgerät in der Einstellung „wiederholtes Auslösen“ in folgenden Fällen nicht einsetzen:

- Für Einsatzarten, die ein Bewegen mit dem Eintreibgerät über Gerüste, Treppen, Leitern oder leiterähnliche Konstruktionen erfordern,
 - zum Schließen von Kisten oder Verschlägen und
 - zum Anbringen von Transportsicherungen.
- ▶ Stellen Sie den Wahlschalter in diesen Fällen auf „T“ (einmal Auslösen).

Um das Eintreibgerät wiederholt auslösen zu können, gehen Sie wie folgt vor:

- ▶ Testen Sie die Einstellung durch ein einmaliges Auslösen.
- ▶ Heben Sie das Eintreibgerät vom Holz ab.
- ▶ Stellen Sie gegebenenfalls die gewünschte Eintreibtiefe ein (siehe Seite 33).
- ▶ Stellen Sie den Wahlschalter auf „TTT“ (wiederholtes Auslösen) (siehe Seite 31).
- ▶ Drücken Sie den Auslöser durch.



WARNUNG

Verletzungsgefahr durch Rückschlag und unbeabsichtigtes Auslösen.

- ▶ Drücken Sie das Eintreibgerät fest auf das Holz.
-

- ▶ Setzen Sie die Werkzeugnase des Eintreibgeräts auf das Holzstück und drücken Sie das Eintreibgerät kurz an.
Das Befestigungsmittel wird eingetrieben.
- ▶ Um weitere Befestigungsmittel einzutreiben, halten Sie den Auslöser gedrückt.
- ▶ Setzen Sie das Eintreibgerät an der nächsten gewünschten Position auf.
- ▶ Drücken Sie das Eintreibgerät auf das Holzstück.
Das nächste Befestigungsmittel wird eingetrieben.

Sie können diesen Vorgang so lange wiederholen, wie Sie den Auslöser gedrückt halten und Befestigungsmittel im Magazin sind.

Magazin nachladen (Leerschuss-Sicherung)

Das Eintreibgerät ist mit einer Leerschuss-Sicherung ausgestattet. Diese verhindert, dass Sie das Eintreibgerät auslösen können, wenn im Magazin keine Befestigungsmittel mehr sind.

Wenn die Leerschuss-Sicherung ausgelöst wurde, können Sie keine weiteren Befestigungsmittel eintreiben.

- ▶ Füllen Sie das Magazin, wie ab Seite 26 beschrieben.

Nach dem Betrieb

Führen Sie nach dem Betrieb oder bei längeren Betriebsunterbrechungen die nachfolgend beschriebenen Schritte durch.


Druckluftversorgung trennen

Druckluftkartusche entfernen

- ▶ Schrauben Sie die Druckluftkartusche aus dem Gewinde des Anschlusses.

Die im Eintreibgerät enthaltene Druckluft entweicht dabei hörbar.

- ▶ Ziehen Sie die Druckluftkartusche nach hinten aus der Halterung am Eintreibgerät.
- ▶ Verwahren Sie die Druckluftflasche gegen Stöße und Schläge geschützt im mitgelieferten Transportkoffer.

 Sie können die Druckluftkartusche mit dem als Zubehör erhältlichen Kompressor PKT-FILLMASTER 350 DF aufladen. Sie können im Fachhandel auch eine volle Druckluftkartusche im Austausch gegen eine leere Kartusche kaufen.

Druckluftschlauch entfernen

- ▶ Ziehen Sie den Schnellverschluss des Druckluftschlauchs vom Adapter weg.

Der Schnellverschluss ist jetzt entriegelt.

- ▶ Ziehen Sie den Druckluftschlauch vom Anschluss des Adapters am Eintreibgerät ab.

Die im Eintreibgerät enthaltene Druckluft entweicht dabei hörbar.

- ▶ Schrauben Sie den Adapter aus dem Gewinde des Anschlusses.
- ▶ Ziehen Sie den Adapter nach hinten aus der Halterung am Eintreibgerät.
- ▶ Verwahren Sie die Adapter gegen Stöße und Schläge geschützt im mitgelieferten Transportkoffer.

Magazin leeren

Entfernen Sie die nicht verwendeten Befestigungsmittel aus dem Magazin, wenn Sie das Eintreibgerät nicht mehr benutzen.

Gehen Sie dazu wie folgt vor:

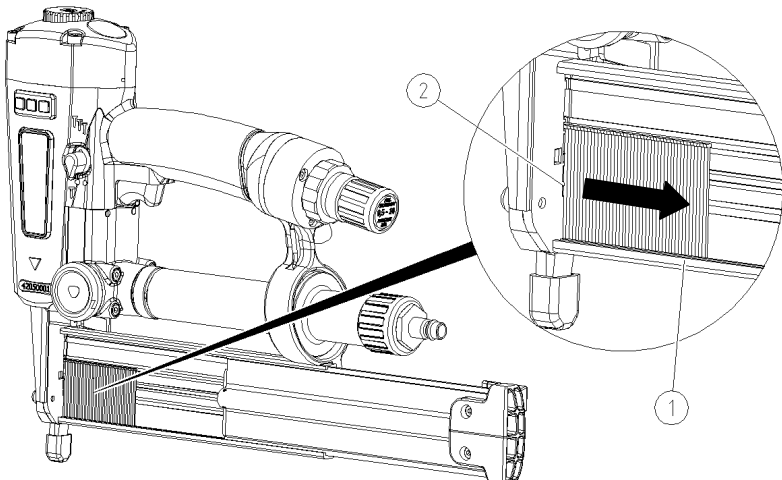


WARNUNG

Versehentliches Auslösen beim Leeren des Magazins kann zu schweren oder tödlichen Verletzungen führen.

- ▶ Trennen Sie das Eintreibgerät von der Druckluftversorgung (siehe Seite 40).

- ▶ Öffnen Sie das Magazin (siehe Seite 26).
- ▶ Schieben Sie die im Magazin verbliebenen Befestigungsmittel nach rechts aus dem Einlauf (2) heraus.
- ▶ Entnehmen Sie die im Magazin (1) verbliebenen Befestigungsmittel.



- ▶ Schließen Sie das Magazin (siehe Seite 28).

Eintreibgerät transportieren und lagern

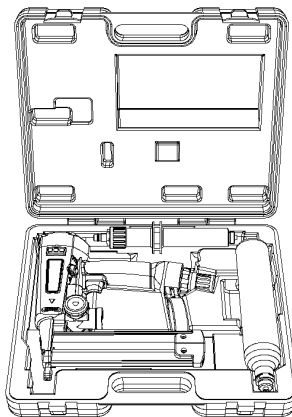
Verpacken

Verpacken Sie das Eintreibgerät vor dem Einlagern oder dem Transport über folgende Strecken:

- Strecken von mehr als 10 m
- Strecken, die über unsicheren Untergrund führen
- Strecken, die in ungewohnter Körperhaltung zurückgelegt werden.

Führen Sie dazu folgende vorbereitende Schritte durch:

- ▶ Trennen Sie das Eintreibgerät von der Druckluftzufuhr (siehe Seite 40).
- ▶ Lassen Sie den Druck vollständig aus dem Eintreibgerät entweichen.
- ▶ Leeren Sie das Magazin (siehe Seite 41).
- ▶ Reinigen Sie gegebenenfalls die Druckluft-Anschlüsse von Fremdkörpern und Verunreinigungen.
- ▶ Legen Sie das Eintreibgerät, den Adapter und die Druckluftkartusche wie dargestellt in den Transportkoffer.



- ▶ Schließen Sie den Transportkoffer und die Riegel für den Deckel.

Transportieren

Die Art des Transports unterscheidet sich je nachdem, ob Sie das Eintreibgerät über kurze oder über lange Strecken transportieren.

Transport über kurze Strecken

Kurze Strecken sind Strecken von maximal 10 Metern Länge.



WARNUNG

Versehentliches Auslösen kann zu schweren oder tödlichen Verletzungen führen.

- ▶ Trennen Sie das Eintreibgerät bei jedem Transport von der Druckluftversorgung (siehe Seite 40).
 - ▶ Tragen Sie das Eintreibgerät nur am Griff.
 - ▶ Berühren Sie beim Transport den Auslöser nicht.
-

- ▶ Trennen Sie das Eintreibgerät von der Druckversorgung (siehe Seite 40).
-

ACHTUNG

Schläge oder Stöße können zu Schäden am Eintreibgerät führen.

- ▶ Lassen Sie das Eintreibgerät nicht fallen.
 - ▶ Schützen Sie das Eintreibgerät vor Stößen an Hindernissen.
-
- ▶ Tragen Sie das Eintreibgerät am Griff mit der Werkzeugnase zum Boden.
 - ▶ Schließen Sie die Druckluftversorgung erst am neuen Einsatzort wieder an.

Transport über lange Strecken

Folgende Strecken gelten für den Transport des Eintreibgeräts als „lange Strecken“:

- Strecken von mehr als 10 m,
- Strecken, die über unsicheren Untergrund führen und
- Strecken die in ungewohnter Körperhaltung zurückgelegt werden.

Um das Eintreibgerät über lange Strecken zu transportieren, gehen Sie wie folgt vor:

- ▶ Verpacken Sie das Eintreibgerät im mitgelieferten Transportkoffer (siehe Seite 42).
- ▶ Tragen Sie den Transportkoffer am Handgriff zum gewünschten Einsatzort.
- ▶ Stellen Sie den Transportkoffer nur waagrecht ab, mit der Deckelseite nach oben.

Lagern

- ▶ Ölen Sie alle Metallteile des Eintreibgeräts dünn mit PREBENA Spezial-Nagleröl ein.
- ▶ Verpacken Sie das Eintreibgerät im Transportkoffer (siehe Seite 42).
- ▶ Lagern Sie das Eintreibgerät bei Zimmertemperatur an einem trockenen und staubgeschützten Ort.

Eintreibgerät warten

Das Eintreibgerät darf nur von Personen gewartet werden, die über die dazu notwendigen Kenntnisse, Fähigkeiten und Erfahrungen verfügen. Alle hier nicht beschriebenen Arbeiten dürfen nur durch den Kundendienst des Herstellers oder beim Hersteller durchgeführt werden.



WARNUNG

Versehentliches Auslösen beim Warten des Eintreibgeräts kann zu schweren oder tödlichen Verletzungen führen.

- ▶ Trennen Sie die Druckluftversorgung vor Wartungsarbeiten am Eintreibgerät (siehe Seite 40).
- ▶ Leeren Sie das Magazin vor Wartungsarbeiten (siehe Seite 41).

Gehäuse und Außenflächen reinigen

ACHTUNG

Beschädigung des Eintreibgeräts oder des Zubehörs durch nicht geeignete Reinigungsmittel.

- ▶ Verwenden Sie zum Reinigen nur ein trockenes, leicht angefeuchtetes oder ein mit milder Seifenlauge angefeuchtetes Tuch.

Leichte Verschmutzungen

- ▶ Wischen Sie das Gehäuse des Eintreibgeräts mit einem trockenen Tuch ab.
- ▶ Ölen Sie alle Metallteile des Eintreibgeräts dünn mit PREBENA Spezial-Nagleröl ein.

Starke Verschmutzungen

- ▶ Wischen Sie das Gehäuse des Eintreibgeräts mit einem leicht mit milder Seifenlauge angefeuchteten Tuch ab.
- ▶ Wischen Sie das Gehäuse anschließend mit einem leicht mit Leitungswasser angefeuchteten Tuch ab.
- ▶ Reiben Sie mit einem trockenen, weichen Tuch nach.
- ▶ Ölen Sie alle Metallteile des Eintreibgeräts dünn mit PREBENA Spezial-Nagleröl ein.

Eintreibgerät ölen

ACHTUNG

Unzureichende Schmierung oder das Verwenden falscher Schmierstoffe kann zu Schäden am Eintreibgerät führen.

- ▶ Verwenden Sie nur PREBENA Spezial-Nagleröl.
-

i Wenn kein Öler montiert ist und die Länge der Luftleitung zum Eintreibgerät über 10 m beträgt, ist eine ausreichende Schmierung nicht gewährleistet.

Wenn Sie das Eintreibgerät nur mit Druckluftkartuschen betreiben, kann das Eintreibgerät nicht ausreichend über die Druckluft geölt werden.

- ▶ Füllen Sie in diesen beiden Fällen täglich vor Betriebsbeginn zwei bis fünf Tropfen PREBENA Spezial-Nagleröl direkt in den Anschluss für die Druckluftquelle ein.
-

ACHTUNG

Bei Verschütten des Schmieröls besteht die Gefahr von Umweltschäden

- ▶ Binden Sie verschüttetes Öl mit einem Bindemittel.
 - ▶ Nehmen Sie gebundenes Öl mit Lappen auf.
 - ▶ Entsorgen Sie den Lappen entsprechend der am Einsatzort geltenden gesetzlichen Vorschriften.
-

Druckluftkartusche schmieren

ACHTUNG

Unzureichende Schmierung oder das Verwenden falscher Schmierstoffe kann zu Schäden am Eintreibgerät und der Druckluftkartusche führen.

- ▶ Verwenden Sie nur Universalschmierfett.
-

- ▶ Schmieren Sie vor jedem Einsatz das Gewinde des Ventils der Druckluftkartusche mit Universalschmierfett.

Druckluftkartusche aufladen

Sie dürfen leere Druckluftkartuschen KT-1000 nur mit dem als Zubehör erhältlichen Kompressor PKT-FILLMASTER 350 DF auffüllen.

- ▶ Beachten Sie dabei die Betriebsanleitung des Kompressors.

Druckluftkartuschen nachbestellen

Sie können beim Fachhandel volle Druckluftkartuschen KT-1000 im Austausch gegen leere Druckluftkartuschen kaufen.

Sie können die Druckluftkartuschen einzeln (KT-1000) oder im speziellen Transportbehälter („Systemer KT-1000-SY“) mit fünf Druckluftkartuschen (KT-1000) bestellen.

Informationen zu dem Kartuschen tausch erhalten Sie auch unter www.kartuschen-tausch.de

Störungen



WARNUNG

Bei Betrieb eines beschädigten oder gestörten Eintreibgeräts sind schwere oder tödliche Verletzungen möglich.

- ▶ Trennen Sie das Eintreibgerät bei einer Störung sofort von der Druckluftversorgung (siehe Seite 40).
 - ▶ Entleeren Sie das Magazin (siehe Seite 41).
 - ▶ Verwenden Sie das Eintreibgerät erst dann, wenn die Störung behoben ist.
-
-

ACHTUNG

Das Eintreibgerät kann bei Reparaturen durch unbefugte Personen beschädigt werden.

- ▶ Stellen Sie sicher, dass Reparaturen am Eintreibgerät nur vom Hersteller durchgeführt werden.
-

Verklebte Befestigungsmittel entfernen

Das Eintreibgerät verfügt über eine abnehmbare Abdeckplatte an der Werkzeugnase. Durch diese können Sie verklebte oder verformte Befestigungsmittel aus der Werkzeugnase entfernen.

Um ein verklebtes Befestigungsmittel zu entfernen, gehen Sie wie folgt vor:

- ▶ Trennen Sie das Eintreibgerät von der Druckluftversorgung (siehe Seite 40).
- ▶ Entleeren Sie das Magazin (siehe Seite 41).
- ▶ Lösen und entfernen Sie die Rundkopf-Schrauben der Abdeckplatte mit dem im Lieferumfang enthaltenen Innensechskant-Schlüssel.
- ▶ Entfernen Sie die Abdeckplatte (siehe Seiten 10 und 11 Nr.8) vom Gerät.

- ▶ Entfernen Sie das verklemmte oder verformte Befestigungsmittel.
- ▶ Befestigen Sie die Abdeckplatte mit den Rundkopf-Schrauben.
- ▶ Füllen Sie das Magazin wie ab Seite 26 beschrieben.
- ▶ Schließen Sie die Druckluftversorgung an (siehe Seite 18).
- ▶ Prüfen Sie die Funktion des Eintreibgeräts (siehe Seite 30).

Sollte sich die Störung nicht beseitigen lassen, wenden Sie sich an Ihren Fachhändler oder den Hersteller (siehe Seite 58).

Weitere Störungen

Wenn Störungen am Eintreibgerät aufgetreten sind, die Sie nicht durch Ölen und Reinigen beheben können, müssen Sie den PREBENA-Service benachrichtigen.

- ▶ Nehmen Sie keine Reparaturarbeiten am Eintreibgerät vor.
- ▶ Stellen Sie sicher, dass alle Störungen des Eintreibgeräts durch den PREBENA-Service behoben werden.

Störungsübersicht

In der folgenden Übersicht sind mögliche Störungen und die erforderlichen Maßnahmen aufgeführt.

Symptom	Mögliche Ursache	Abhilfe
Eintreibgerät verliert Luft.	Die Befestigungsschrauben sind gelöst.	▶ Befestigungsschrauben anziehen.
	Eine Dichtung ist defekt.	▶ Kundendienst benachrichtigen (siehe Seite 58).
Betriebsdruck zu hoch (Zeiger des Manometers über 10 bar).	Zu hoher Betriebsdruck eingestellt oder Eintreibgerät beschädigt.	▶ Betriebsdruck verringern (siehe Seite 33). Falls das Problem weiterhin besteht: ▶ Eintreibgerät sofort vom der Druckluftversorgung trennen (siehe Seite 40). Kundendienst benachrichtigen (siehe Seite 58).

Symptom	Mögliche Ursache	Abhilfe
Betriebsdruck zu hoch (Zeiger des Manometers über 10 bar).	Druckminderventil oder Sicherheitsventil defekt.	<ul style="list-style-type: none"> ▶ Eintreibgerät sofort von der Druckluftversorgung trennen (siehe Seite 40). ▶ Kundendienst benachrichtigen (siehe Seite 58).
Betriebsdruck zu hoch (Luft entweicht hörbar am Sicherheitsventil für den Betrieb mit Druckluftkartusche).	Druckminderer defekt.	<ul style="list-style-type: none"> ▶ Kartusche von Eintreibgerät trennen. ▶ Kundendienst benachrichtigen (siehe Seite 58).
Betriebsdruck zu hoch (Luft entweicht hörbar am Sicherheitsventil für den Betriebsdruck).	Zu hoher Betriebsdruck eingestellt oder Eintreibgerät beschädigt.	<ul style="list-style-type: none"> ▶ Betriebsdruck verringern (siehe Seite 33). <p>Falls das Problem weiterhin besteht:</p> <ul style="list-style-type: none"> ▶ Eintreibgerät sofort vom der Druckluftversorgung trennen (siehe Seite 40). ▶ Kundendienst benachrichtigen (siehe Seite 58).
Befestigungsmittel werden nicht vollständig eingetrieben.	Der Betriebsdruck ist zu gering.	<ul style="list-style-type: none"> ▶ Betriebsdruck erhöhen (siehe Seite 33).
	Der Druck in der Druckluftkartusche ist zu gering.	<ul style="list-style-type: none"> ▶ Druckluftkartusche wechseln (siehe Seite 19).
	Das Einstellrad der Auslöse-Sicherung ist falsch eingestellt.	<ul style="list-style-type: none"> ▶ Auslöse-Sicherung einstellen (siehe Seite 34).
	Die Treiberspitze am Eintreibgerät ist abgenutzt.	<ul style="list-style-type: none"> ▶ Kundendienst benachrichtigen (siehe Seite 58).

Symptom	Mögliche Ursache	Abhilfe
Kein Auslösen möglich.	Der Betriebsdruck ist zu gering.	<ul style="list-style-type: none"> ▶ Betriebsdruck der Druckluftanlage auf den maximal zulässigen Betriebsdruck erhöhen. ▶ Betriebsdruck am Eintreibgerät auf den maximal zulässigen Betriebsdruck erhöhen. ▶ Anschließend mehrfach auslösen. ▶ Wenn ausgelöst wird, den gewünschten Betriebsdruck einstellen (siehe Seite 33).
		<ul style="list-style-type: none"> ▶ Druckluftkartusche wechseln (siehe Seite 19).
	Die beweglichen Teile sind nach langer Lagerung durch Schmiermittel verklebt.	<ul style="list-style-type: none"> ▶ Eintreibgerät reinigen und neu einölen (siehe Seite 46). ▶ Maximalen Betriebsdruck einstellen. ▶ Anschließend mehrfach auslösen. ▶ Wenn ausgelöst wird, den gewünschten Betriebsdruck einstellen (siehe Seite 33). ▶ Andernfalls Kundendienst benachrichtigen (siehe Seite 58).
	Die Leerschuss-Sicherung ist aktiviert.	<ul style="list-style-type: none"> ▶ Magazin füllen (ab Seite 26).

Symptom	Mögliche Ursache	Abhilfe
Auslösen ohne dass ein Befestigungsmittel eingetrieben wird (Leerschuss).	Die Feder des Vorschiebers ist defekt.	▶ Kundendienst benachrichtigen (siehe Seite 58).
	Das Magazin ist verschmutzt.	▶ Magazin reinigen.
	Im Magazin sind falsche Befestigungsmittel geladen.	▶ Magazin entleeren. ▶ Magazin mit PREBENA Befestigungsmittel füllen (ab Seite 26).
	Das Eintreibgerät wird nicht ausreichend geschmiert.	▶ PREBENA Spezial-Nagleröl in verwendeten Druckluftanschluss einfüllen. ▶ Mehrfach auslösen.
	Der Betriebsdruck ist zu gering.	▶ Betriebsdruck erhöhen (siehe Seite 33).
	Der Kolben mit dem Treiber geht nach dem Eintreibvorgang nicht in die Ausgangsstellung zurück.	▶ Kundendienst benachrichtigen (siehe Seite 58).
	Der Auslösevorgang wird nicht vollständig ausgeführt.	▶ Kundendienst benachrichtigen (siehe Seite 58).
	Der Treiber ist verbogen.	▶ Kundendienst benachrichtigen (siehe Seite 58).
	Ein Befestigungsmittel ist verklemmt.	▶ Verklemmte Befestigungsmittel entfernen (siehe Seite 48). ▶ Andernfalls Kundendienst benachrichtigen (siehe Seite 58).

Sollte sich eine Störung trotzdem nicht beseitigen lassen, wenden Sie sich an Ihren Fachhändler oder den Hersteller (siehe Seite 58).

Zubehör bestellen

Zubehör können Sie beim Hersteller (siehe Seite 58) nachbestellen. Verwenden Sie nur Original-PREBENA-Zubehör oder von PREBENA für den Betrieb des Eintreibgerätes zugelassenes Zubehör.

Befestigungsmittel nachbestellen

Das Eintreibgerät darf nur mit den jeweils auf dem Typenschild genannten PREBENA-Befestigungsmitteln betrieben werden.

Erläuterung der Typbezeichnung

Beispiel: J30 C NK HA

Abkürzung	Erläuterung
J30	PREBENA-Typ und Schenkellänge
C	Schnitt-Spitze ; Standard ist C= Meißelschnitt
NK	Qualität des Drahtes ; Standard ist NK= verzinkter Stahl oder CRF= rost- und säurebeständiger Stahl
HA	Harzung

- i** Andere Harzung oder Qualität des Befestigungsmitteldrahts auf Anfrage.
Weitere Informationen zur Typbezeichnung bekommen Sie bei PREBENA.

Das Eintreibgerät darf nur mit den auf dem Typenschild genannten PREBENA-Stauchkopfnägel (Brads) vom Typ J eingesetzt werden:

Typen	Drahtmaß	Länge
J16 CNKHA	1,05 mm × 1,25 mm	16 mm
J19 CNKHA	1,05 mm × 1,25 mm	19 mm
J25 CNKHA	1,05 mm × 1,25 mm	25 mm
J30 CNKHA	1,05 mm × 1,25 mm	30 mm
J32 CNKHA	1,05 mm × 1,25 mm	32 mm
J35 CNKHA	1,05 mm × 1,25 mm	35 mm
J40 CNKHA	1,05 mm × 1,25 mm	40 mm
J45 CNKHA	1,05 mm × 1,25 mm	45 mm
J50 CNKHA	1,05 mm × 1,25 mm	50 mm
J16 CRF	1,05 mm × 1,25 mm	16 mm
J19 CRF	1,05 mm × 1,25 mm	19 mm
J25 CRF	1,05 mm × 1,25 mm	25 mm
J32 CRF	1,05 mm × 1,25 mm	32 mm
J40 CRF	1,05 mm × 1,25 mm	40 mm
J50 CRF	1,05 mm × 1,25 mm	50 mm

Druckluftkartuschen nachbestellen

Sie können beim Fachhandel volle Druckluftkartuschen KT-1000 im Austausch gegen leere Druckluftkartuschen kaufen.

Sie können die Druckluftkartuschen einzeln (KT-1000) oder im speziellen Transportbehälter („Systainer KT-1000-SY“) mit fünf Druckluftkartuschen (KT-1000) bestellen.

Informationen zu dem Kartuschen tausch erhalten Sie auch unter www.kartuschen-tausch.de

Weiteres Zubehör bestellen

Bezeichnung	Bestellnummer
PREBENA Spezial-Nagleröl	Z200.10
Kompressor PKT-FILLMASTER 350	PKT-FILLMASTER 350 DF
Spiralschlauch mit 9 mm Innendurchmesser, 12 mm Außendurchmesser, Arbeitslänge 4 m, gestreckte Länge 7,5 m	Z160.12
Druckluft-Schlauchset mit 9 mm Innendurchmesser, 15 mm Außendurchmesser, gestreckte Länge 10,0 m	Z200.20
Druckluft-Schlauchtrommel mit Innendurchmesser 8 cm, Außendurchmesser 12 cm, für eine Schlauchlänge von 30 m	Z180.00
Aufhängung-Öse	ET 42008001
Gewichtsausgleicher, Tragkraft 2,0 – 4,5 kg, Auszug 160cm	Z110.32

Eintreibgerät entsorgen

ACHTUNG

Umweltschäden bei nicht umweltgerechtem Entsorgen.

- ▶ Reinigen Sie das Eintreibgerät vor dem Entsorgen (siehe Seite 45).
 - ▶ Befolgen Sie die geltenden Vorschriften für die Entsorgung von Öl.
-



Werfen Sie das Eintreibgerät oder Teile davon keinesfalls in den normalen Hausmüll. Wenn Sie das Eintreibgerät entsorgen möchten, senden Sie es an PREBENA. Die sachgerechte Entsorgung des Eintreibgeräts erfolgt durch PREBENA. Die Kontaktdaten finden Sie auf Seite 58.

Technische Daten

Eintreibgerät PKT-2-J50 SD

Maße (L × B × H):	
ohne Druckluftkartusche:	319 × 71 × 272,5 mm
mit Druckluftkartusche:	365,5 × 71 × 272,5 mm
Verpackungsmaße (L × B × H):	400 × 365 × 100 mm
Gewicht Eintreibgerät	
ohne Druckluftkartusche:	2,15 kg
mit Druckluftkartusche:	2,95 kg
Gewicht Transportkoffer mit Inhalt:	5 kg
Arbeitsdruck:	3,5–10 bar
Maximaler Betriebsdruck:	10 bar
Luftverbrauch:	ca. 0,2 l pro Eintreibvorgang (bei 6 bar Arbeitsdruck)
	ca. 550 bis 1200 Eintreibvorgänge pro Druckluftkartusche
Einsatztemperaturen:	–5 bis +45 °C
Lager-/Transport-Temperatur:	Zimmertemperatur
Vibrationskennwert:	< 2,5 m/s ²
Geräuschkennwerte (nach DIN 12549: 1999):	L _{WA} , 1s: 97,1 dB
	L _{pA} , 1s: 90,8 dB

Druckluftkartusche KT-1000

Länge:	ca. 275 mm
Durchmesser:	ca. 51 mm
Gewicht (befüllt):	1,02 kg
Inhalt:	0,36 l Druckluft
Fülldruck:	300 bar
Einsatztemperatur:	–5 bis +45 °C

Herstelleradresse

PREBENA

Wilfried Bornemann GmbH & Co. KG

Befestigungstechnik

Seestraße 20–26

D-63679 Schotten

Telefon: +49 (0) 60 44 / 96 01-0

Telefax: +49 (0) 60 44 / 96 01-820

E-Mail: info@prebena.de

Homepage: www.prebena.de
www.kartuschen-tausch.de

Garantie

Für das bezeichnete Gerät leistet PREBENA 1 Jahr Garantie ab Verkaufsdatum gemäß folgenden Garantiebedingungen. PREBENA garantiert die kostenfreie Behebung von Mängeln, die auf Material- oder Fabrikationsfehler zurückzuführen sind. Funktionsstörungen oder Schäden, die durch unsachgemäße Handhabung verursacht wurden, werden im Rahmen der kostenlosen Garantie nicht berücksichtigt.

Außerdem dürfen ausschließlich original PREBENA Befestigungsmittel verwendet werden, bei Nichtbeachtung entfällt die Produkthaftung und somit der Garantieanspruch. Die Garantie erstreckt sich nicht auf Verschleißteile wie z. B. O-Ringe etc. Es steht im Ermessen von PREBENA, die Garantie durch Austausch des fehlerhaften Teils oder Ersatzlieferung vorzunehmen. Weitergehende Ansprüche bestehen nicht.

Zur Inanspruchnahme der Garantie muss der vollständig ausgefüllte Garantieschein mit Händlerstempel und Verkaufsdatum beigelegt werden oder aber ein Rechnungsbeleg, aus dem sich die gemäß Garantieschein auszuführenden Daten und Angaben ergeben.

Versand: Das beanstandete Gerät muss sorgfältig und bruchsicher verpackt frankiert an PREBENA eingeschendet werden.



Garantieschein

Modellbezeichnung:

Kaufdatum:

Händler:

(Stempel)

Index

A

Abluftauslass einstellen 28

Anschließen

Druckluftkartusche 20

Druckluftschlauch 23

Arbeitshaltung 8

Aufkleber 14

Auslöse-Einstellung wählen
31

Auslösen

Einmal 37

Wiederholt 38

Auslöse-Sicherung

Zustand prüfen 17

Auspacken 16

Außenflächen reinigen 45

B

Bedienung

Auslöse-Einstellung wählen
31

Befestigungsmittel
eintreiben 36

Betriebsdruck einstellen 33

Einmal auslösen 37

Eintreibtiefe an Einstellrad
einstellen 34

Eintreibtiefe über
Betriebsdruck einstellen
33

Werkstoffe 37

Wiederholt auslösen 38

Befestigungsmittel

Einlegen 27

Eintreiben 36

Magazin nachladen 39

Nachbestellen 53

Beschreibung

Funktionsweise 12

Geräteübersicht 10

Lieferumfang 11

Merkmale 12

Bestimmungsgemäßer

Gebrauch 7

Bestimmungswidriger

Gebrauch 7

Betrieb

Bedienung 31

Nach dem Betrieb 40

Störungen beheben 48

Vorbereiten 16

Betriebsdruck

Ablesen 33

Einstellen 33

Manometer 18, 25

Maximaler 18, 57

Wirtschaftliche Einstellung
33

C

CE-Zeichen 15

D

Druckluftanlage

Maximaler Betriebsdruck
22

Voraussetzungen für den
Anschluss 22

Druckluftkartusche

Anschließen 20

Entfernen 40

Füllen 47

Kompressor 55

Manometer 21

- Nachbestellen 47, 54
- Schmierer 47
- Technische Daten 57
- Druckluftschlauch**
 - Anschließen 23
 - Entfernen 40
- Druckluftversorgung**
 - Anschließen 18
 - Druckluftkartusche anschließen 20
 - Maximaler Betriebsdruck 22
 - Trennen 40
 - Voraussetzungen 22
- Druckluftwartungseinheit** 22
- E**
- Einfaches Auslösen** 37
- Einlagern** 44
- Einstellen**
 - Abluftauslass 28
 - Auslöse-Einstellung 31
 - Betriebsdruck 33
 - Eintreibtiefe an Einstellrad 34
 - Eintreibtiefe über Betriebsdruck 33
- Eintreibgerät**
 - Aufkleber 14
 - Auspacken 16
 - Bedienen 31
 - Entsorgen 56
 - In Transportkoffer verpacken 42
 - Lagern 44
 - Ölen 46
 - Technische Daten 57
 - Tragen 43
 - Transportieren 43
 - Verpacken 42
- Vorbereiten 16
- Warten 45
- Eintreibtiefe**
 - Prüfen 35
 - Über Betriebsdruck regeln 33
 - Über Einstellrad regeln 34
- Entsorgen** 56
- F**
- Fehlersuche** 48
- Füllen**
 - Druckluftkartusche 47
 - Magazin 27
- Funktion prüfen** 30
- Funktionsweise** 12
- G**
- Garantie** 59
- Gehäuse reinigen** 45
- Geräteübersicht** 10
- Gewichtsausgleicher** 29
- GS-Zeichen** 15
- H**
- Herstelleradresse** 58
- Hinweisschilder** 14
- K**
- Kundendienst** 58
- Kurze Strecken** 43
- L**
- Laden**
 - Druckluftkartusche 47
 - Magazin 27
- Lagern** 44

Lange Strecken 44
Leerschuss-Sicherung 39
**Leichte Verschmutzungen
entfernen 45**

M

Magazin

Laden 27
Leeren 41
Leerschuss-Sicherung 39
Nachladen 39
Öffnen 26
Schließenn 28

Manometer

Betriebsdruck 18, 25
Betriebsdruck ablesen 33
Druckluftkartusche 21

**Maximaler Betriebsdruck
57**

Mehrfaches Auslösen 38

Merkmale 12

N

Nach dem Betrieb

Druckluftkartusche
entfernen 40
Druckluftschlauch entfernen
40
Magazin leeren 41
Von Druckluftversorgung
trennen 40

P

Pflege

Außenflächen reinigen 45
Ölen 46

Prebena 58

Prüfen

Auslöse-Sicherung 17

Äußere Schäden 17
Eintreibtiefe 35
Manometer für
Betriebsdruck 18, 25
Manometer für
Druckluftkartusche 21
Schlauchleitung 17
Sicherheitseinrichtungen
17
Zustand 17

R

Regeln

Betriebsdruck 33
Eintreibtiefe 33
Eintreibtiefeüber
Betriebsdruck 33

Reinigung

Gehäuse und Außenflächen
45
Leichte Verschmutzungen
45
Starke Verschmutzungen
46

S

Schnellkupplung

Anschließen 23
lösen 40
Typ 22

Sicherheit

Arbeitshaltung 8
Auslöse-Sicherung 13
Bestimmungsgemäßer
Gebrauch 7
Bestimmungswidriger
Gebrauch 7
Grundlegende Hinweise 7
Leerschuss-Sicherung 39

Sicherheitseinrichtungen

Zustand prüfen 17
**Starke Verschmutzungen
entfernen 46**

Störungen

Beheben 48
Kundendienst 52
Übersicht 49

T

Technische Daten

Druckluftkartusche 57
Eintreibgerät 57

Transport

Kurze Strecken 43
Lange Strecken 44

Transportkoffer 42

Typenschild 15

V

Verpacken 42

Vorbereiten

Abluftauslass einstellen 28
An Druckluftversorgung
 anschließen 18
Auspacken 16
Druckluftkartusche
 anschließen 20
Druckluftschlauch
 anschließen 22
Funktion prüfen 30
Gewichtsausgleicher 29
Magazin laden 27

Magazin öffnen 26
Magazin schließen 28
Zustand prüfen 17

W

Wartung 45

Druckluftkartusche laden
 47
Druckluftkartusche
 schmieren 47
Gehäuse und Außenflächen
 reinigen 45

Wiederholtes Auslösen 38

Auslöse-Einstellung wählen
 31
Einschränkungen 38

Z

Zubehör

Befestigungsmittel 53
Bestellen 53
Bestellnummern 55
Druckluftkartuschen 47, 54
Kompressor PKT-
 FILLMASTER DF 55
Nagleröl 55

Zustand prüfen

Auslöse-Sicherung 17
Äußere Schäden 17
Schlauchleitung 17
Sicherheitseinrichtungen
 17



Prebena Managementsystem nach

DIN EN ISO 9001



Zertifikat-Registrier-Nr. 73 100 596



PREBENA Wilfried Bornemann GmbH & Co. KG

Seestraße 20 – 26, 63679 Schotten, Germany

Tel.: +49 (0) 60 44 / 96 01 – 0, Fax: +49 (0) 60 44 / 96 01 – 820

eMail: info@prebena.com

www.prebena.de, www.kartuschen-tausch.de