

**Originalbetriebsanleitung für das
ortsbewegliche Druckgerät**

PREBENA Druckluft Mobilo

Vorwort

Diese Gebrauchsanleitung hilft Ihnen beim

- bestimmungsgemäßen,
- sicheren und
- vorteilhaften

Gebrauch des ortsbeweglichen Druckgeräts Druckluft Mobilo, kurz Druckgerät genannt.

Wir setzen voraus, dass jeder Benutzer des Druckgeräts über Kenntnisse im Umgang mit druckluftbetriebenen Geräten und den verwendeten Werkstoffen verfügt. Personen ohne diese Kenntnisse müssen durch einen erfahrenen Benutzer in den Betrieb des Druckgeräts eingewiesen werden.

Jede Person, die dieses Druckgerät

- bedient,
- reinigt oder
- entsorgt

muss den Inhalt dieser Gebrauchsanleitung zur Kenntnis genommen haben.

Diese Gebrauchsanleitung ist Bestandteil des Produkts. Bewahren Sie diese immer am Druckgerät auf. Geben Sie die Gebrauchsanleitung weiter, wenn Sie das Druckgerät verkaufen oder auf andere Art weitergeben.

Inhaltsverzeichnis

Gestaltungsmerkmale	5
Allgemeine Gestaltungsmerkmale.....	5
Merkmale der Sicherheitshinweise.....	6
 Grundlegende Sicherheitshinweise	7
Bestimmungsgemäßer Gebrauch	7
Gefahr tödlicher Verletzungen vermeiden.....	8
Explosionsgefahren vermeiden	8
Verletzungsgefahren vermeiden	8
Beschädigungen des Druckgeräts vermeiden	8
Beschreibung	9
Geräteübersicht und Lieferumfang.....	9
Funktionsweise.....	11
Produktmerkmale	11
Seiten- und Richtungsangaben	11
Zubehör	12
Angaben im Typenschild	12
Druckgerät vorbereiten	13
Druckgerät auspacken	13
Zustand prüfen	14
Druckgerät an Druckluftversorgung anschließen	15
Druckgerät bedienen.....	19
Nach dem Betrieb	23
Druckluftversorgung trennen	23
Druckgerät transportieren und lagern.....	25
Verpacken	25
Lagern	26

Druckgerät warten	27
Druckgerät ölen	28
Druckluftkartusche aufladen	29
Druckluftkartusche prüfen.....	29
Störungen beseitigen	30
Zubehör bestellen	32
Druckluftkartuschen nachbestellen	32
Weiteres Zubehör bestellen.....	32
Druckgerät entsorgen	33
Technische Daten	34
Druckgerät Druckluft Mobilo	34
Druckluftkartusche KT-3500	34
Herstelleradresse.....	35
Garantie	36
Index.....	37

Gestaltungsmerkmale


Allgemeine Gestaltungsmerkmale

Verschiedene Elemente der Gebrauchsanleitung sind mit festgelegten Gestaltungsmerkmalen versehen. So können Sie leicht unterscheiden, ob es sich um

normalen Text,

- Aufzählungen oder
- ▶ Handlungsschritte

handelt.

 Diese Hinweise enthalten zusätzliche Informationen, wie zum Beispiel besondere Angaben zum wirtschaftlichen Gebrauch des Druckgeräts.

Merkmale der Sicherheitshinweise

Alle Sicherheitshinweise in dieser Gebrauchsanleitung sind nach dem gleichen Muster aufgebaut. Links finden Sie ein Symbol, das die Art der Gefahr darstellt. Rechts davon sehen Sie ein Signalwort, das die Schwere der Gefahr kennzeichnet. Darunter sehen Sie eine Beschreibung der Gefahrenquelle und Hinweise, wie Sie diese Gefahr vermeiden können.



GEFAHR

Hinweise mit dem Wort **GEFAHR** warnen vor Gefährdungen, die unmittelbar zu schweren oder tödlichen Verletzungen führen.



WARNUNG

Hinweise mit dem Wort **WARNUNG** warnen vor Gefährdungen, bei denen möglicherweise schwere oder tödliche Verletzungen auftreten.



VORSICHT

Hinweise mit dem Wort **VORSICHT** warnen vor Gefährdungen, bei denen möglicherweise leichte bis mittlere Verletzungen, Sach- oder Umweltschäden auftreten.



Grundlegende Sicherheitshinweise

Beachten und befolgen Sie im Umgang mit dem Druckgerät alle Warnungen und Hinweise in dieser Gebrauchsanleitung und auf dem Druckgerät. Die beiliegende Ersatzteilliste ist Bestandteil dieser Betriebsanleitung.

Bestimmungsgemäßer Gebrauch

Das Druckgerät dient zur ortsbeweglichen Speicherung und Reduzierung des Vorratsdruckes in einen niedrigeren Arbeitsdruck zur Versorgung der Entnahmestellen. Das Druckgerät ist für Heim- und Handwerker bestimmt, die Druckluft für die verschiedensten Zwecke benötigen. Zum bestimmungsgemäßen Gebrauch gehört auch das Einhalten der Unfallverhütungsbestimmungen und der am Einsatzort geltenden gesetzlichen Vorschriften und Normen. Jeder andere Gebrauch gilt als nicht bestimmungsgemäß und kann zu Sachschäden oder sogar zu Personenschäden führen.

Als nicht bestimmungsgemäß gilt insbesondere der Betrieb

- durch Personen ohne Kenntnisse über den Einsatz von Druckgeräten und den verwendeten Werkstoffen,
- von eigenmächtig veränderten Druckgeräten,
- mit anderem, als dem in dieser Gebrauchsanleitung genannten Zubehör,
- an in dieser Gebrauchsanleitung nicht aufgeführten Druckluftquellen,

Die PREBENA WILFRIED BORNEMANN GMBH & CO. KG übernimmt keine Haftung für Schäden, die durch nicht bestimmungsgemäßen Gebrauch entstehen.

Gefahr tödlicher Verletzungen vermeiden

- Lassen Sie Kinder nicht mit Verpackungsfolien spielen, es besteht Erstickungsgefahr.

Explosionsgefahren vermeiden

- Setzen Sie das Druckgerät nicht an explosionsgefährdeten Orten ein.
- Betreiben Sie das Druckgerät nie mit Sauerstoff oder mit anderen zündfähigen Gasen oder Gasgemischen.
- Setzen Sie die Druckluftkartusche keiner Temperatur über 100 °C aus.

Verletzungsgefahren vermeiden

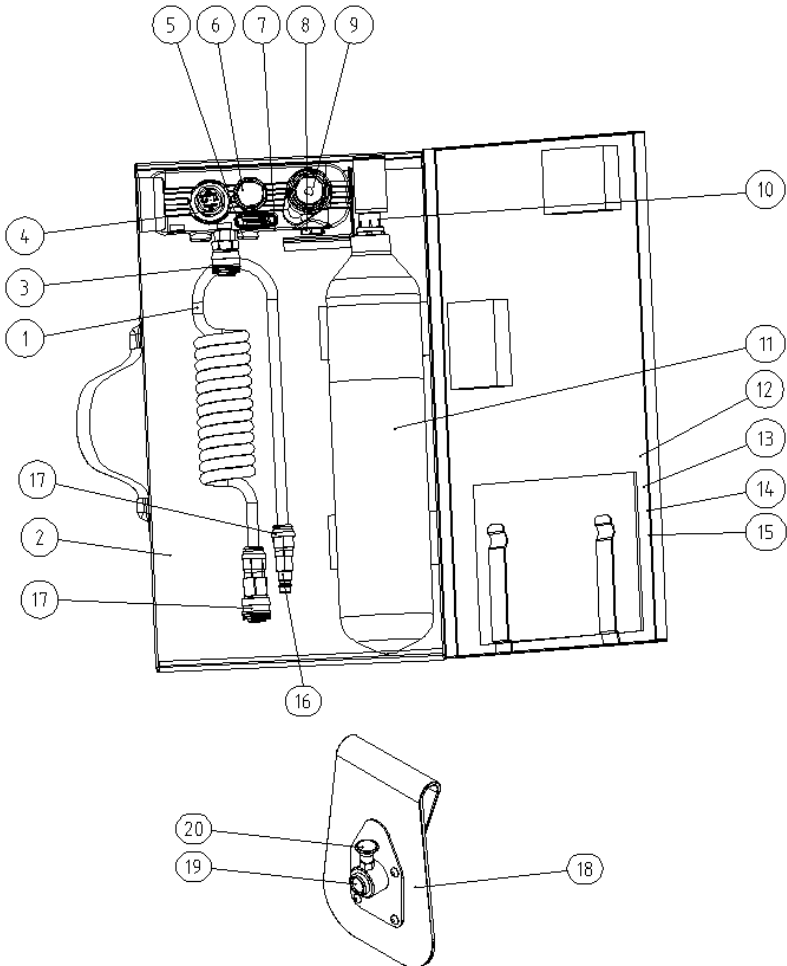
- Bewahren Sie das Druckgerät für Kinder und andere unbefugte Personen unzugänglich auf.
- Trennen Sie das Druckgerät vor jedem Transport von der Druckluftkartusche.

Beschädigungen des Druckgeräts vermeiden

- Öffnen Sie niemals das Druckgerät. Überlassen Sie Reparaturarbeiten stets qualifiziertem Fachpersonal.
- Benutzen Sie das Druckgerät nicht, wenn es fallen gelassen wurde oder beschädigt ist. Lassen Sie es von qualifiziertem Fachpersonal überprüfen, bevor Sie es wieder in Betrieb nehmen.

Beschreibung

Geräteübersicht und Lieferumfang



Nr.	Erläuterung
1	Druckluftschlauch zum Anschluss an die Entnahmestellen (NW 7,2)
2	Metall- Transportkoffer
3	Entnahmestelle (NW 7,2)
4	Regler für den Betriebsdruck
5	Sicherheitsventil für den Betriebsdruck mit Auslösung bei 11 bar
6	Manometer für den Betriebsdruck
7	Sicherheitsventil Druckluftkartusche mit Auslösung bei 21 bar
8	Anschluss für die Druckluftkartusche mit Verschluss-Stopfen
9	Manometer für den Druck der Druckluftkartusche (Füllstandsanzeige)
10	Druckluftkartuschenventil mit Verschluss-Kappe
11	Druckluftkartusche KT-3500
12	Betriebsanleitung für die Druckluft Mobilo
13	Betriebsanleitung für die Kartusche KT-3500
14	Konformitätserklärung Druckluft Mobilo
15	Konformitätserklärung KT-3500
16	Anschluss des Druckluftschlauchs
17	Schnellverschluss des Druckluftschlauchs
18	Controlleraufnahme
19	Schnellverschluss der Controlleraufnahme
20	Arretier bolzen
-	Controller Anschlussbolzen (ohne Abbildung)
-	Bauchriemen (ohne Abbildung)

Funktionsweise

Das Druckgerät Reduziert den Vorratsdruck in einen niedrigeren Arbeitsdruck zur Versorgung der Entnahmestelle. Als Druckquelle dient die Druckluftkartusche KT-3500. Überschüssiger Druck wird durch Druckbegrenzungsventile abgeleitet.

Sie können den Arbeitsdruck durch Regeln des Abgabedrucks einstellen.

Produktmerkmale

Das Druckgerät verfügt über folgende Merkmale:

- Betrieb Tragebeutel (am Körper),

Seiten- und Richtungsangaben

Die Richtungsangaben für den Betriebsdruckregler beziehen sich auf die Blickrichtung von oben auf den Manometer für den Abgabedruck.

Zubehör

Für das Druckgerät sind folgende Zubehörteile verfügbar:

- Druckluftkartusche KT-3500
- Kompressor für Druckluftkartusche PKT-FILLMASTER 350 (nicht im Lieferumfang enthalten)
- Druckluftschlauch mit 9 mm Innendurchmesser und 4 m Arbeitslänge (nicht im Lieferumfang enthalten)
- Druckluft-Schlauchset (nicht im Lieferumfang enthalten)
- Schlauchtrommel (nicht im Lieferumfang enthalten)

Angaben im Typenschild

Das Typenschild ist auf der Rückseite des Druckreglers aufgeklebt. Es enthält folgende Angaben:

- den Firmennamen und das Herkunftsland
- die Typenbezeichnung des Druckgeräts
- den maximal zulässigen Betriebsdruck
- das CE-Kennzeichen (Das Produkt entspricht den in der beiliegenden Konformitätserklärung aufgeführten Normen.)
- Seriennummer
- Abgabeleistung

Druckgerät vorbereiten

Druckgerät auspacken

- ▶ Nehmen Sie das Druckgerät aus der Verpackung.
 - ▶ Entfernen Sie sämtliches Verpackungsmaterial, wie Folien, Füllmaterial und den Verpackungskarton.
-



WARNUNG

Erstickungsgefahr für Kinder beim Spielen mit Verpackungsfolien.

- ▶ Lassen Sie Kinder nicht mit Verpackungsfolien spielen.
 - ▶ Verpackungsmaterial für Kinder unzugänglich aufbewahren.
-

- ▶ Bewahren Sie das Verpackungsmaterial für einen späteren Gebrauch auf.

Zustand prüfen



WARNUNG

Beim Betrieb eines beschädigten Druckgeräts oder bei nicht richtig befestigtem Zubehör besteht Verletzungsgefahr.

- ▶ Zustand des Druckgeräts vor jedem Einsatz prüfen.
 - ▶ Druckgerät nur in einwandfreiem Zustand einsetzen.
-

- ▶ Prüfen Sie insbesondere folgende Punkte:
 - Die Schlauchleitungen müssen unbeschädigt sein.
 - Der Anschluss und das Anschlussgewinde für die Druckluftkartusche müssen frei von Fremdkörper und Schmutz sein.
 - Alle Teile des Druckgeräts und alle Zubehöerteile müssen sicher befestigt sein.
 - Die Sicherheitseinrichtungen dürfen nicht blockiert oder anders in ihrer Funktion beeinträchtigt sein.
 - Keine Teile des Druckgeräts oder des Zubehörs dürfen äußerliche Schäden wie Kratzer oder Dellen aufweisen.



Kratzer in den Gehäuseschalen sind keine Schäden.

- ▶ Schließen Sie ein beschädigtes Druckgerät nicht an eine Druckluftquelle an.
- ▶ Lassen Sie ein beschädigtes Druckgerät durch Fachpersonal instand setzen, bevor Sie es in Betrieb nehmen.

Druckgerät an Druckluftversorgung anschließen

Das Druckgerät wird an eine Druckluftkartusche (im Lieferumfang enthalten) angeschlossen.

Der zulässige Betriebsdruck des Druckgeräts beträgt 10 bar. Wenn der zulässige Betriebsdruck überschritten wird, kann dies am Zeiger im Manometer (6.) für den Betriebsdruck abgelesen werden.

Dies kann unter folgenden Bedingungen geschehen:

- Wenn beide Sicherungsventile defekt sind und
- Sie das Druckgerät an eine ungeeignete Druckluftkartusche angeschlossen haben.



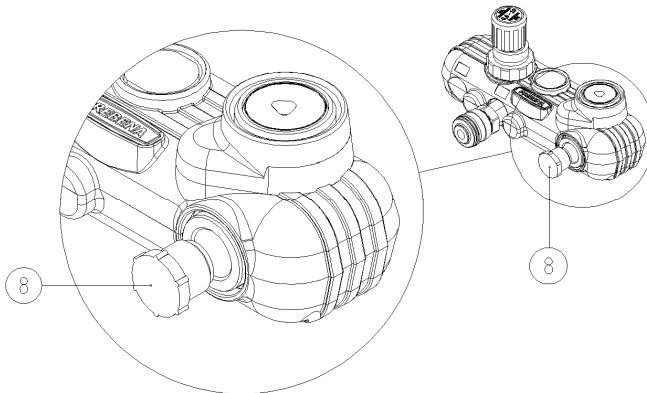
WARNUNG

Explosionsgefahr bei Überschreiten des maximalen Betriebsdrucks.

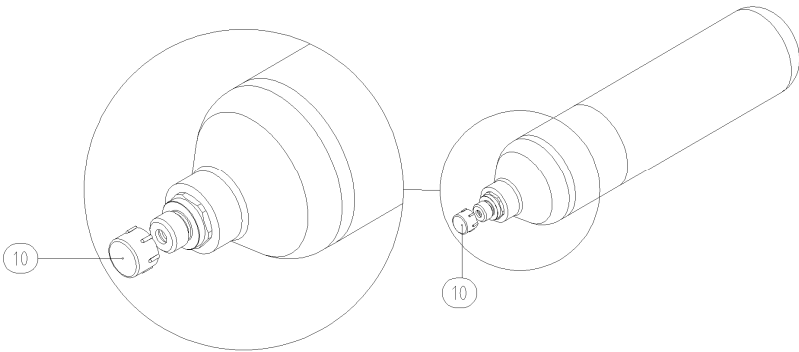
- ▶ In diesem Fall sofort die Druckluftversorgung vom Druckgerät trennen.

Druckluftkartusche anbringen

- ▶ Schrauben Sie den Verschluss-Stopfen (8.) aus dem Anschlussgewinde für die Druckluftkartusche.



- ▶ Schrauben Sie die Verschluss-Kappe (10.) von der Druckluftkartusche.



- ▶ Prüfen Sie den Anschluss und das Anschlussgewinde für die Druckluftkartusche auf Fremdkörper und Schmutz.
- ▶ Reinigen Sie den Anschluss und das Anschlussgewinde gegebenenfalls.
- ▶ Prüfen Sie den Zustand des Druckgeräts (siehe Seite 14).

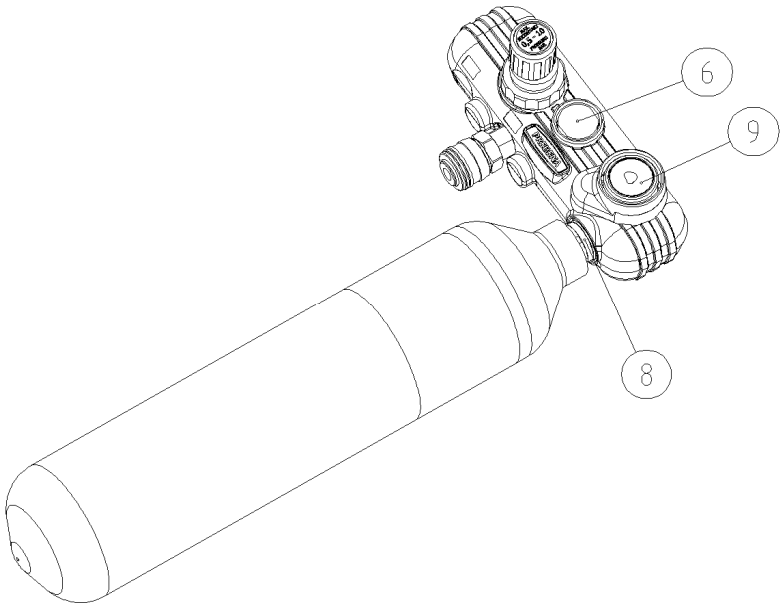


WARNUNG

Der Betrieb mit ungeeigneten Druckluftkartuschen kann zu Schäden am Druckgerät führen.

- ▶ Druckgerät nur mit Druckluftkartuschen des Typs KT-3500 betreiben.
-

- ▶ Schrauben Sie die Druckluftkartusche handfest in das Gewinde am Anschluss (8.).



Das Manometer (9.) am Anschluss für die Druckluftkartusche zeigt jetzt den aktuell in der Kartusche vorhandenen Druck an. Das Druckgerät ist einsatzbereit, wenn der Zeiger des Manometers (9.) im grün markierten Bereich steht.

Das Manometer (6.) für den Betriebsdruck zeigt den aktuellen Betriebsdruck an.

Wenn Sie eine ungeeignete Druckluftkartusche verwenden und wenn beide Sicherheitsventile defekt sind, kann der Druck in dieser Kartusche den zulässigen Betriebsdruck des Druckgeräts übersteigen. In diesem Fall steht der Zeiger im Manometer (6.) für den Betriebsdruck über 10 bar.



WARNUNG

Explosionsgefahr bei Überschreiten des maximalen Betriebsdrucks.

- ▶ Trennen Sie in diesem Fall sofort die Druckluftkartusche vom Druckgerät.
-

Wenn der Zeiger des Manometers (9.) am Anschluss für die Druckluftkartusche im rot markierten Bereich steht, reicht der in der Druckluftkartusche vorhandene Druck nicht mehr zum Betrieb des Druckgeräts aus.

- ▶ Tauschen Sie in diesem Fall die Druckluftkartusche gegen eine volle Druckluftkartusche aus.
- ⓘ Sie können die Druckluftkartusche mit dem als Zubehör erhältlichen Kompressor PKT-FILLMASTER 350 aufladen. Sie können im Fachhandel auch eine volle Druckluftkartusche im Austausch gegen eine leere Kartusche kaufen.

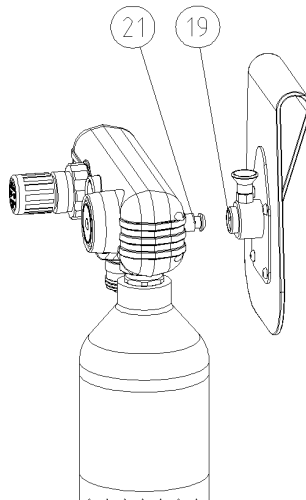
Druckgerät bedienen

Sie können das Druckgerät im Tragebeutel direkt am Körper betreiben. Damit ist ein effizienter und wirtschaftlicher Betrieb von Druckluftgeräten unabhängig von einer stationären Druckluftquelle möglich.

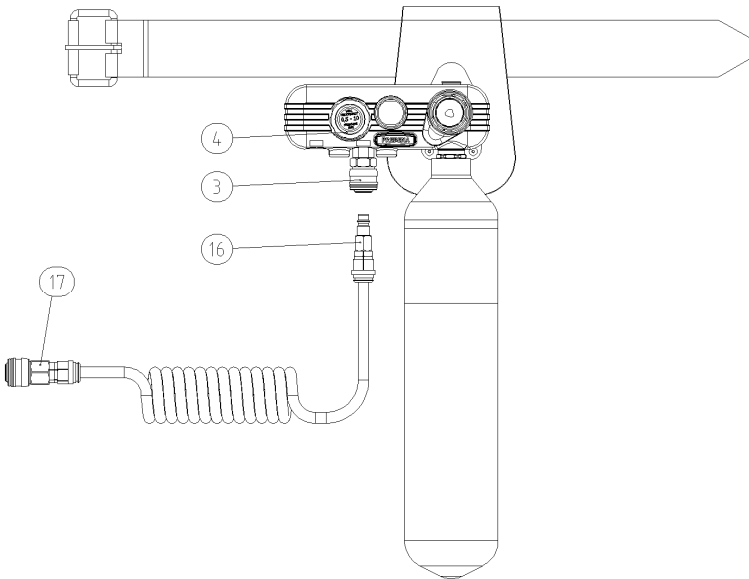
Betrieb mit Controlleraufnahme

Um das Druckgerät mit der Controlleraufnahme zu betreiben gehen Sie wie folgt vor:

- ▶ Stellen Sie den Transportkoffer waagrecht mit der Deckelseite nach oben ab. Öffnen Sie den Transportkoffer und die Riegel für den Deckel.
- ▶ Nehmen Sie den Bauchriemen mit der Controlleraufnahme heraus und stellen Sie den Bauchriemen passgerecht ein.
- ▶ Nehmen Sie das Druckgerät und die Druckluftkartusche heraus
- ▶ Schließen Sie die Druckluftversorgung an das Druckgerät an, wie ab Seite 16 beschrieben.
- ▶ Schieben Sie nun den Anschlussbolzen (21) des Controllers auf den Schnellverschluss der Controlleraufnahme (19), bis er hörbar einrastet.



- ▶ Schieben Sie den Anschluss des Druckluftschlauchs (16.) auf den Schnellverschluss der Entnahmestelle (3.) des Druckgeräts, bis er hörbar einrastet.
- ▶ Stellen Sie den gewünschten Betriebsdruck am Regler für den Betriebsdruck (4.) ein (siehe Seite 21).
- ▶ Am Schnellverschluss des Druckluftschlauchs (17.) können nun verschiedene Druckluftwerkzeuge betrieben werden.



- ⓘ Für Technische Merkmale und die Anleitung für den korrekten Gebrauch lesen Sie bitte aufmerksam das Handbuch des betreffenden Zubehörs durch.

Betriebsdruck regeln

Sie können den Betriebsdruck am Regler für den Betriebsdruck (4.) regeln.

i Stellen Sie den Betriebsdruck so ein, dass Sie gerade den für die gewünschte Anwendung benötigten Betriebsdruck erreichen. Dadurch erzielen Sie folgende Vorteile:

- Sie sparen Energie (Druckluft),
- Sie verringern den Geräuschpegel und
- Sie reduzieren den Verschleiß am Zusatzgerät.

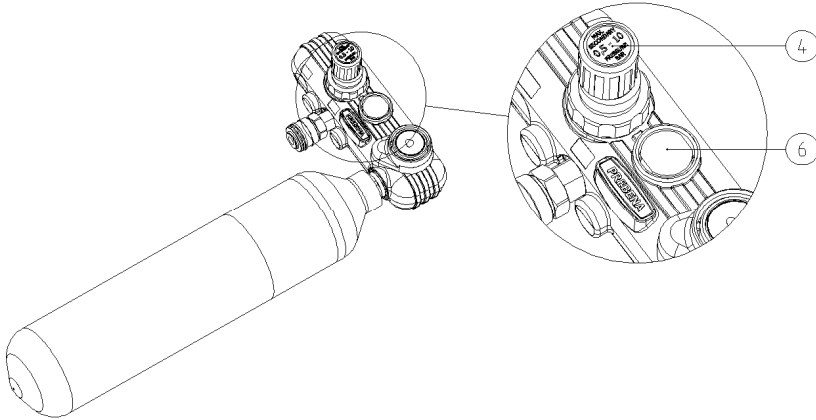
Um den Betriebsdruck einzustellen, gehen Sie wie folgt vor:

- ▶ Halten Sie das Druckgerät so, dass Sie das Manometer (6.) für den Betriebsdruck gut ablesen können.
- ▶ Ziehen Sie den Regler für den Betriebsdruck (4.) nach oben vom Manometer weg.
- ▶ Drehen Sie den Regler für den Betriebsdruck, bis der Zeiger des Manometers (6.) etwa bei 5 bar steht:

Der mittlere Betriebsdruck ist jetzt eingestellt.

Stellen Sie dann den gewünschten Betriebsdruck wie folgt ein:

- ▶ Um den Betriebsdruck zu erhöhen, drehen Sie den Regler für den Betriebsdruck (4.) im Uhrzeigersinn.
- ▶ Um den Betriebsdruck zu verringern, drehen Sie den Regler für den Betriebsdruck (4.) gegen den Uhrzeigersinn.



- i** Eine Vierteldrehung am Regler für den Betriebsdruck verändert den Betriebsdruck um etwa 0,5 bar.
- ▶ Beachten Sie dabei die Anzeige am Manometer für den Betriebsdruck (6.).
 - ▶ Drücken Sie den Regler für den Betriebsdruck (4.) in Richtung Manometer.
 - ▶ Prüfen Sie die Einstellung für den Betriebsdruck im entsprechenden Handbuch des Zusatzteils.
 - ▶ Wiederholen Sie diese Schritte, bis Sie den gewünschten Betriebsdruck eingestellt haben.

Nach dem Betrieb

Führen Sie nach dem Betrieb oder bei längeren Betriebsunterbrechungen die nachfolgend beschriebenen Schritte durch.

Druckluftversorgung trennen

Druckluftkartusche entfernen

- ▶ Schrauben Sie die Druckluftkartusche aus dem Gewinde des Anschlusses (8.).

Die im Druckgerät enthaltene Druckluft entweicht dabei hörbar.

- ▶ Schrauben Sie den Verschluss-Stopfen in das Anschlussgewinde.
- ▶ Schrauben Sie die Verschluss-Kappe auf die Druckluftkartusche.
- ▶ Verwahren Sie die Druckluftflasche gegen Stöße und Schläge geschützt im mitgelieferten Transportkoffer.

- ⓘ Sie können die Druckluftkartusche mit dem als Zubehör erhältlichen Kompressor PKT-FILLMASTER 350 aufladen. Sie können im Fachhandel auch eine volle Druckluftkartusche im Austausch gegen eine leere Kartusche kaufen.

Druckluftschlauch entfernen

- ▶ Drücken Sie den Schnellverschluss der Entnahmestelle (3.) zum Druckgerät hin.

Der Schnellverschluss ist jetzt entriegelt.

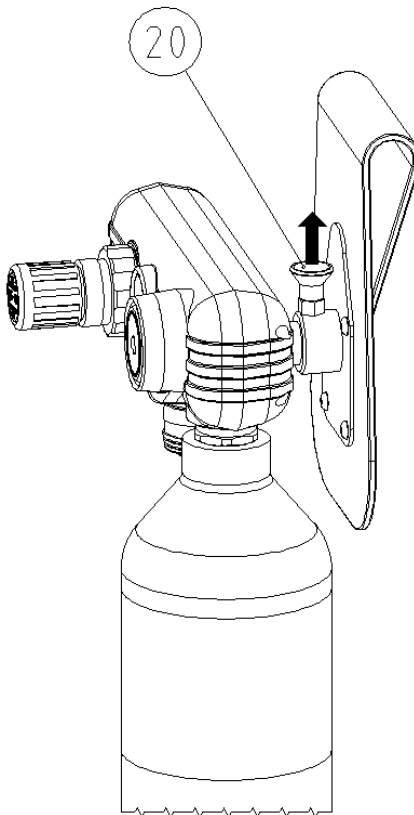
- ▶ Ziehen Sie den Druckluftschlauch von der Entnahmestelle (3.) am Druckgerät ab.

Controller von Controlleraufnahme entfernen

- ▶ Ziehen Sie den Arretierbolzen (20) der Controlleraufnahme und halten Sie den Bolzen gezogen.

Der Schnellverschluss ist jetzt entriegelt.

- ▶ Ziehen Sie den Controller vom Schnellverschluss der Controlleraufnahme ab.



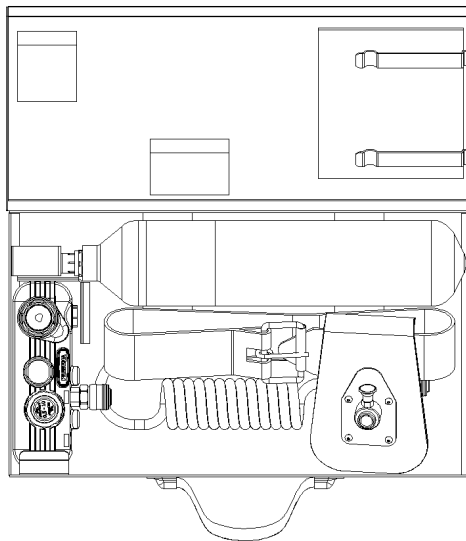
Druckgerät transportieren und lagern

Verpacken

Verpacken Sie das Druckgerät vor dem Einlagern oder nach dem Betrieb.

Führen Sie dazu folgende vorbereitende Schritte durch:

- ▶ Trennen Sie das Druckgerät von der Druckluftzufuhr (siehe Seite 23).
- ▶ Lassen Sie den Druck vollständig aus dem Druckgerät entweichen.
- ▶ Reinigen Sie gegebenenfalls die Druckluft-Anschlüsse von Fremdkörpern und Verunreinigungen.
- ▶ Verschließen Sie die Druckluft-Anschlüsse mit passenden Stopfen.
- ▶ Legen Sie das Druckgerät, den Druckschlauch und den Tragebeutel wie dargestellt in den Transportkoffer.



- ▶ Schließen Sie den Transportkoffer und die Riegel für den Deckel.

Lagern

- ▶ Ölen Sie alle Metallteile des Druckgeräts dünn mit PREBENA Spezial-Nagleröl ein.
- ▶ Verpacken Sie das Druckgerät im Transportkoffer.
- ▶ Lagern Sie das Druckgerät bei Zimmertemperatur an einem trockenen und staubgeschützten Ort.

Druckgerät warten

Das Druckgerät darf nur von Personen gewartet werden, die über die dazu notwendigen Kenntnisse, Fähigkeiten und Erfahrungen verfügen. Alle hier nicht beschriebenen Arbeiten dürfen nur durch den Kundendienst des Herstellers oder beim Hersteller durchgeführt werden.

Gehäuse und Außenflächen reinigen



VORSICHT

Schäden des Druckgeräts oder des Zubehörs durch falsche Reinigungsmittel.

- ▶ Verwenden Sie zum Reinigen nur ein trockenes oder leicht angefeuchtetes oder mit milder Seifenlauge angefeuchtetes Tuch.

Leichte Verschmutzungen

- ▶ Wischen Sie das Gehäuse des Druckgeräts mit einem trockenen Tuch ab.
- ▶ Ölen Sie alle Metallteile des Druckgeräts dünn mit PREBENA Spezial-Nagleröl ein.

Starke Verschmutzungen

- ▶ Wischen Sie das Gehäuse des Druckgeräts mit einem leicht mit milder Seifenlauge angefeuchteten Tuch ab.
- ▶ Wischen Sie das Gehäuse anschließend mit einem leicht mit Leitungswasser angefeuchteten Tuch ab.
- ▶ Reiben Sie mit einem trockenen, weichen Tuch nach.
- ▶ Ölen Sie alle Metallteile des Druckgeräts dünn mit PREBENA Spezial-Nagleröl ein.

Druckgerät ölen



VORSICHT

Unzureichende Schmierung oder das Verwenden falscher Schmierstoffe kann zu Schäden am Gerät führen.

- ▶ Nur PREBENA Spezial-Nagleröl verwenden.
 - ▶ Schmieröl in den Anschluss der Druckluftkartusche füllen.
-

- ▶ Füllen Sie täglich vor Betriebsbeginn zwei bis fünf Tropfen PREBENA Spezial-Nagleröl direkt in den Anschluss für die Druckluftkartusche ein.
-



VORSICHT

Bei Verschütten des Schmieröls besteht die Gefahr von Umweltschäden.

- ▶ Verschüttetes Öl mit einem Bindemittel binden.
 - ▶ Gebundenes Öl mit Lappen aufnehmen.
 - ▶ Lappen entsprechend der am Einsatzort geltenden gesetzlichen Vorschriften entsorgen.
-

Druckluftkartusche aufladen

Sie dürfen leere Druckluftkartuschen KT-3500 nur mit dem als Zubehör erhältlichen Kompressor PKT-FILLMASTER 350 auffüllen.

- ▶ Beachten Sie dabei die Betriebsanleitung des Kompressors.

Druckluftkartusche prüfen



WARNUNG

Explosionsgefahr durch ungeprüfte Druckluftkartuschen.

- ▶ Nur ordnungsgemäß geprüfte Druckluftkartuschen verwenden.
-

Die Druckluftkartuschen KT-3500 müssen alle fünf Jahre eine Druckprüfung bei PREBENA bestehen. Diese Prüfung muss im dafür vorgesehenen Feld auf dem Etikett der Druckluftkartusche dokumentiert werden. Wenn Sie die Druckluftkartusche mit dem Kompressor PKT-FILLMASTER selber aufladen, müssen Sie diese Kartuschen zur Druckprüfung bei PREBENA einschicken. Andernfalls wird diese Prüfung während des Füllens der Druckluftkartuschen bei PREBENA durchgeführt.

- ▶ Prüfen Sie das Datum der letzten periodischen Prüfung auf dem Typenschild.
- ▶ Beachten Sie dabei die Betriebsanleitung für die Kartusche.

Wenn das Datum fünf Jahre und länger zurück liegt, gehen Sie wie folgt vor:

- ▶ Verpacken Sie die Kartusche in einem stabilen Versandkarton.
- ▶ Schicken Sie die Kartusche zur Prüfung an PREBENA.
- ▶ Verwenden Sie nur ordnungsgemäß geprüfte Druckluftkartuschen.

Störungen beseitigen



WARNUNG

Bei Betrieb eines beschädigten oder gestörten Druckgeräts sind schwere oder tödliche Verletzungen möglich.

- ▶ Druckgerät bei einer Störung sofort von der Druckluftversorgung trennen.
- ▶ Druckgerät erst einsetzen, wenn die Störung behoben ist.



VORSICHT

Das Druckgerät kann bei Reparaturen durch unbefugte Personen beschädigt werden.

- ▶ Reparaturen am Druckgerät vom Hersteller durchführen lassen.

In der folgenden Übersicht sind mögliche Störungen und die erforderlichen Maßnahmen aufgeführt.

Symptom	Mögliche Ursache	Abhilfe
Druckgerät verliert Luft.	Die Befestigungsschrauben sind gelöst.	▶ Befestigungsschrauben anziehen.
	Eine Dichtung ist defekt.	▶ Kundendienst benachrichtigen (siehe Seite 35).
Betriebsdruck zu hoch.	Druckminderventil oder Sicherheitsventil defekt.	▶ Druckgerät sofort von der Druckluftversorgung trennen (siehe Seite 23).
		▶ Kundendienst benachrichtigen (siehe Seite 35).

Symptom	Mögliche Ursache	Abhilfe
Betriebsdruck zu hoch (Luft entweicht hörbar am Sicherheitsventil (7.) für den Betrieb mit Druckluftkartusche).	Druckgerät beschädigt oder Druck in Druckluftkartusche zu hoch.	<ul style="list-style-type: none"> ▶ Kartusche von Druckgerät trennen (siehe Seite 23). ▶ Kartusche mit korrektem Betriebsdruck anbringen (siehe Seite 15). <p>Falls das Problem weiterhin besteht:</p> <ul style="list-style-type: none"> ▶ Kartusche von Druckgerät trennen. ▶ Kundendienst benachrichtigen (siehe Seite 35).
Betriebsdruck zu hoch (Luft entweicht hörbar am Sicherheitsventil (5.) für den Betriebsdruck).	Zu hoher Betriebsdruck eingestellt oder Druckgerät beschädigt.	<ul style="list-style-type: none"> ▶ Betriebsdruck verringern (siehe Seite 21). <p>Falls das Problem weiterhin besteht:</p> <ul style="list-style-type: none"> ▶ Kartusche von Druckgerät trennen (siehe Seite 23). ▶ Kundendienst benachrichtigen (siehe Seite 35).

Sollte sich eine Störung trotzdem nicht beseitigen lassen, wenden Sie sich an Ihren Fachhändler oder den Hersteller (siehe Seite 35).

Zubehör bestellen

Sie können Zubehör beim Hersteller (siehe Seite 35) nachbestellen.

Druckluftkartuschen nachbestellen

Sie können beim Fachhandel volle Druckluftkartuschen KT-3500 im Austausch gegen leere Druckluftkartuschen kaufen.

Sie können die Druckluftkartuschen einzeln (KT-3500) oder im speziellen Transportbehälter mit zwei Druckluftkartuschen (KT-3500-S) bestellen.

Weiteres Zubehör bestellen

Bezeichnung	Bestellnummer
PREBENA Spezial-Nagleröl	Z200.10
Kompressor PKT-FILLMASTER 350	PKT-FILLMASTER 350
Spiralschlauch mit 9 mm Innendurchmesser, 12 mm Außendurchmesser, Arbeitslänge 4 m, gestreckte Länge 7,5 m	Z160.12
Druckluft-Schlauchset mit 9 mm Innendurchmesser, 15 mm Außendurchmesser, gestreckte Länge 10,0 m	Z200.20
Druckluft-Schlauchtrommel mit Innendurchmesser 8 cm, Außendurchmesser 12 cm, für eine Schlauchlänge von 30 m	Z180.00

Druckgerät entsorgen



VORSICHT

Umweltschäden bei falschem Entsorgen.

- ▶ Druckgerät vor dem Entsorgen reinigen.
 - ▶ Geltende Vorschriften für die Entsorgung von Öl beachten.
-



Werfen Sie das Druckgerät oder Teile davon keinesfalls in den normalen Hausmüll. Erkundigen Sie sich in Ihrer Stadt- oder Gemeindeverwaltung nach Möglichkeiten eines Recyclings oder einer umwelt- und sachgerechten Entsorgung des Druckgeräts.

Informationen zu den im Druckgerät verwendeten Materialien erhalten Sie beim Hersteller.

Technische Daten

Druckgerät Druckluft Mobilo

Maße, mit Koffer (L × B × H):	476 x 122 x 295 mm
Maße, mit Tragebeutel (L × B × H):	465 x 200 x 115 mm
Gewicht, mit Koffer:	6,6 kg
Gewicht, mit Tragebeutel:	3,05 kg
Arbeitsdruck:	0,5–10 bar
Maximaler Betriebsdruck:	10 bar
Max. Abgabeleistung:	220 l/min
Einstelldruck Sicherheitsventil: (Betriebsdruck)	11 bar
Einstelldruck Sicherheitsventil: (Druckluftkartusche)	21 bar
Einsatztemperaturen:	–5 bis +45 °C
Lager-/Transport-Temperatur:	Zimmertemperatur

Druckluftkartusche KT-3500

Länge:	410 mm
Durchmesser:	87 mm
Gewicht, leere Kartusche:	1,3 kg
Gewicht, gefüllte Kartusche:	1,7 kg
Inhalt:	1,5 l Druckluft
Maximaler Behälter-Luftdruck:	300 bar
Einsatztemperatur:	–5 bis +45 °C
Lager- /Transport – Temperatur:	Zimmertemperatur, maximal 60°C
Maximale Nutzungsdauer:	15 Jahre ab Herstellung

Herstelleradresse

PREBENA

Wilfried Bornemann GmbH & Co. KG

Befestigungstechnik

Seestraße 20–26

D-63679 Schotten

Telefon: +49 (0) 60 44 / 96 01-0

Telefax: +49 (0) 60 44 / 96 01-820

E-Mail: info@prebena.de

Homepage: www.prebena.de
www.kartuschen-tausch.de

Garantie

Für das bezeichnete Gerät leistet PREBENA 1 Jahr Garantie ab Verkaufsdatum gemäß folgenden Garantiebedingungen. PREBENA garantiert die kostenfreie Behebung von Mängeln, die auf Material- oder Fabrikationsfehler zurückzuführen sind. Funktionsstörungen oder Schäden, die durch unsachgemäße Handhabung verursacht wurden, werden im Rahmen der kostenlosen Garantie nicht berücksichtigt.

Die Garantie erstreckt sich nicht auf Verschleißteile wie z. B. O-Ringe etc. Es steht im Ermessen von PREBENA, die Garantie durch Austausch des fehlerhaften Teils oder Ersatzlieferung vorzunehmen. Weitergehende Ansprüche bestehen nicht.

Zur Inanspruchnahme der Garantie muss der vollständig ausgefüllte Garantieschein mit Händlerstempel und Verkaufsdatum beigelegt werden oder aber ein Rechnungsbeleg, aus dem sich die gemäß Garantieschein auszuführenden Daten und Angaben ergeben.

Versand: Das beanstandete Gerät muss sorgfältig und bruchsicher verpackt frankiert an PREBENA eingesendet werden.



Garantieschein

Modellbezeichnung:

Kaufdatum:

Händler:

(Stempel)

Index

A

Anschließen

- Druckluftkartusche 15
- Druckluftschlauch 20

Arbeitshaltung 8

Auspacken 13

Außenflächen reinigen 27

B

Bedienung

- Betriebsdruck einstellen 21
- Controlleraufnahme 19

Beschreibung

- Funktionsweise 11
- Lieferumfang 10
- Merkmale 11
- Seiten- und Richtungsangaben 11
- Typenschild 12
- Zubehör 12

Bestimmungsgemäßer

Gebrauch 7

Betrieb

- Bedienung 19
- Nach dem Betrieb 23
- Störungen beheben 30
- Vorbereiten 13

Betriebsdruck

- Ablesen 21, 22
- Einstellen 21
- Manometer 15
- Maximaler 15, 34
- Wirtschaftliche Einstellung 21

D

Druckgerät

- Auspacken 13
- Bedienen 19
- Entsorgen 33
- In Transportkoffer verpacken 25
- Lagern 26
- Ölen 28
- Technische Daten 34
- Verpacken 25
- Vorbereiten 13
- Warten 27

Druckluftkartusche

- Anbringen 16
- Anschließen 15
- Entfernen 23
- Füllen 29
- Kompressor 32
- Manometer 17
- Nachbestellen 32
- Prüfen 29
- Technische Daten 34

Druckluftschlauch

- Anschließen 20
- Entfernen 23

Druckluftversorgung

- Anschließen 15
- Trennen 23

E

Einlagern 26

Einstellen

- Betriebsdruck 21

Entsorgen 33

F

Fehlersuche 30

Füllen

Druckluftkartusche 29

Funktionsweise 11

G

Garantie 36

Gehäuse reinigen 27

Gestaltungsmerkmale

Allgemeiner Text 5

Sicherheitshinweise 6

H

Herstelleradresse 35

K

Kundendienst 35

L

Laden

Druckluftkartusche 29

Lagern 26

Leichte Verschmutzungen

entfernen 27

M

Manometer

Betriebsdruck 15

Betriebsdruck ablesen

21, 22

Druckluftkartusche 17

Maximaler Betriebsdruck

34

Merkmale 11

N

Nach dem Betrieb

Von Druckluftversorgung

trennen 23

O

Ölen 28

P

Pflege

Außenflächen reinigen 27

Ölen 28

Prebena 35

Prüfen

Druckluftkartusche 29

Manometer für

Betriebsdruck 15

Manometer für

Druckluftkartusche 17

Zustand 14

R

Regeln

Betriebsdruck 21

Reinigung

Gehäuse und

Außenflächen 27

Leichte Verschmutzungen

27

Starke Verschmutzungen

27

S**Seiten- und****Richtungsangaben 11****Sicherheitseinrichtungen**

Zustand prüfen 14

Sicherheitshinweise

Bestimmungsgemäßer

Gebrauch 7

Gestaltungsmerkmale 6

Grundlegende Hinweise
7**Starke Verschmutzungen
entfernen 27****Störungen**

Beheben 30

Kundendienst 31

T**Technische Daten**

Druckgerät 34

Druckluftkartusche 34

Transportkoffer 25**Typenschild 12****V****Verpacken 25****Vorbereiten**An Druckluftversorgung
anschießen 15

Auspacken 13

Druckluftkartusche
anbringen 15

Zustand prüfen 14

W**Wartung 27**Druckluftkartusche laden
29Druckluftkartusche prüfen
29**Z****Zubehör**

Beschreibung 12

Bestellen 32

Bestellnummern 32

Druckluftkartuschen 32

Kompressor PKT-
FILLMASTER 32

Nagleröl 32

Zustand prüfen

Äußere Schäden 14

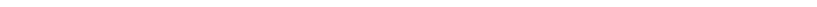
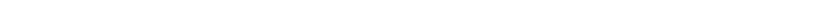
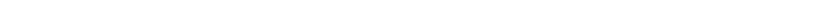
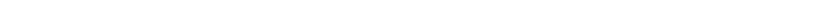
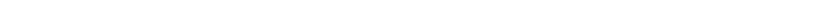
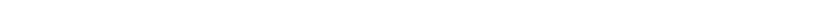
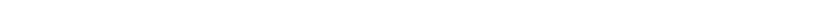
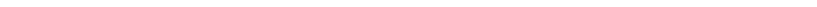
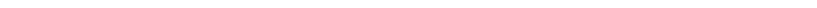
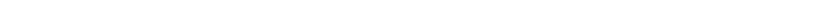
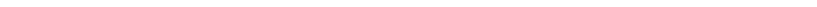
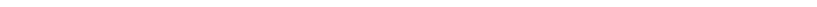
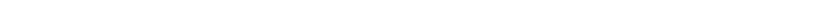
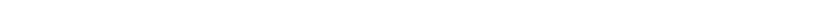
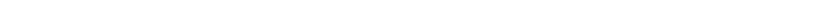
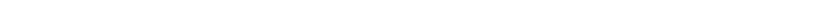
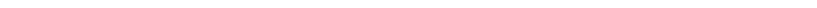
Schlauchleitung 14

Sicherheitseinrichtungen
14

Notizen



Notizen





Prebena Managementsystem nach

DIN EN ISO 9001



Zertifikat-Registrier-Nr. 73 100 596



PREBENA® PREBENA Wilfried Bornemann GmbH & Co. KG
Seestraße 20 – 26, 63679 Schotten, Germany
Tel.: +49 (0) 60 44 / 96 01 – 0, Fax: +49 (0) 60 44 / 96 01 – 820
eMail: info@prebena.com
www.prebena.de, www.kartuschen-tausch.de