

Originalbetriebsanleitung für druckluftbetriebene Eintreibgeräte

1GP-A16

1GP-D16

1GP-V16

1GP-XA16

1GP-A16LN50

1GP-V16LN50



Vorwort

Diese Gebrauchsanleitung hilft Ihnen beim

- bestimmungsgemäßen,
- sicheren und
- wirtschaftlichen

Gebrauch folgender druckluftbetriebener Eintreibgeräte:

- 1GP-A16
- 1GP-D16
- 1GP-V16
- 1GP-XA16
- 1GP-A16LN50
- 1GP-V16LN50

In dieser Betriebsanleitung werden diese druckluftbetriebenen Klammer- und Naglergeräte kurz Eintreibgerät genannt.

Wir setzen voraus, dass jeder Benutzer des Eintreibgeräts über Kenntnisse im Umgang mit druckluftbetriebenen Geräten und den verwendeten Werkstoffen verfügt. Personen ohne diese Kenntnisse müssen durch einen erfahrenen Benutzer in den Betrieb des Eintreibgeräts eingewiesen werden.

Diese Gebrauchsanweisung wendet sich an folgende Personen:

- Personen, die dieses Eintreibgerät bedienen,
- Personen, die dieses Eintreibgerät reinigen oder
- Personen, die dieses Eintreibgerät entsorgen.

Jede dieser Personen muss den Inhalt dieser Gebrauchsanleitung zur Kenntnis genommen und verstanden haben.

Diese Gebrauchsanleitung ist Bestandteil des Produkts. Bewahren Sie diese immer am Eintreibgerät auf. Geben Sie die Gebrauchsanleitung weiter, wenn Sie das Eintreibgerät verkaufen oder auf andere Art weitergeben.

Inhaltsverzeichnis

Vorwort	2
Inhaltsverzeichnis	3
Gestaltungsmerkmale	5
Allgemeine Gestaltungsmerkmale	5
Merkmale der Gefahrenhinweise	5
Merkmale der Hinweise zu Sach- oder Umwelt-schäden	6
Sicherheit	7
Bestimmungsgemäßer Gebrauch	7
Bestimmungswidriger Gebrauch	7
Gefahr tödlicher Verletzungen vermeiden	8
Explosionsgefahren vermeiden	8
Verletzungsgefahren vermeiden	8
Beschädigungen des Eintreibgeräts vermeiden	9
Beschreibung	10
Geräteübersicht	10
Lieferumfang	11
Funktionsweise	11
Produktmerkmale	11
Zubehör	11
Angaben im Typenschild	12
Eintreibgerät vorbereiten	13
Eintreibgerät auspacken	13
Zustand prüfen	13
Eintreibgerät an Druckluftversorgung anschließen	14
Magazin öffnen	17
Befestigungsmittel einlegen	17
Magazin schließen	18
Funktion prüfen	19


Eintreibgerät bedienen	20
Eintreibtiefe über den Betriebsdruck regeln	20
Eintreibtiefe prüfen.....	20
Befestigungsmittel eintreiben	21
Eintreibgerät auslösen	22
Nach dem Betrieb	23
Druckluftversorgung trennen	23
Magazin leeren	23
Eintreibgerät transportieren und lagern	24
Verpacken.....	24
Transportieren	24
Transport über kurze Strecken	24
Transport über lange Strecken	25
Lagern.....	26
Eintreibgerät warten	27
Gehäuse und Außenflächen reinigen	27
Leichte Verschmutzung	27
Starke Verschmutzung	27
Eintreibgerät ölen.....	28
Störungen	29
Störungsübersicht.....	30
Zubehör bestellen	32
Befestigungsmittel nachbestellen	32
1GP-A16 / 1GP-A16LN50.....	32
1GP-D16.....	32
1GP-V16 / 1GP-V16LN50.....	33
1GP-XA16.....	33
Weiteres Zubehör bestellen.....	33
Alle Typen.....	33
Eintreibgerät entsorgen	34
Technische Daten	35
Herstelleradresse	36
Garantie	37
Index	38

Gestaltungsmerkmale

Allgemeine Gestaltungsmerkmale

Verschiedene Elemente der Gebrauchsanleitung sind mit festgelegten Gestaltungsmerkmalen versehen. So können Sie leicht unterscheiden, ob es sich um normalen Text,

- Aufzählungen oder
 - ▶ Handlungsschritte
- handelt.

 Tipps enthalten zusätzliche Informationen, wie zum Beispiel besondere Angaben zum wirtschaftlichen Gebrauch des Eintreibgeräts.

Merkmale der Gefahrenhinweise

Alle Gefahrenhinweise in dieser Gebrauchsanleitung sind nach dem gleichen Muster aufgebaut. Links finden Sie ein Symbol, das die Art der Gefahr darstellt. Rechts davon sehen Sie ein weiteres Symbol und ein Signalwort, das die Schwere der Gefahr kennzeichnet. Darunter sehen Sie eine Beschreibung der Gefahrenquelle und Hinweise, wie Sie diese Gefahr vermeiden können.



GEFAHR

Hinweise mit dem Wort **GEFAHR** warnen vor Gefährdungen, die unmittelbar zu schweren oder tödlichen Verletzungen führen.



WARNUNG

Hinweise mit dem Wort **WARNUNG** warnen vor Gefährdungen, bei denen möglicherweise schwere oder tödliche Verletzungen auftreten.



VORSICHT

Hinweise mit dem Wort VORSICHT warnen vor Gefährdungen, bei denen möglicherweise leichte bis mittlere Verletzungen auftreten.

Merkmale der Hinweise zu Sach- oder Umweltschäden

ACHTUNG

Diese Hinweise warnen vor Gefährdungen, die zu Sach- oder Umweltschäden führen.

Sicherheit



Vor Inbetriebnahme die Gebrauchsanleitung lesen.

Beachten und befolgen Sie im Umgang mit dem Eintreibgerät alle Warnungen und Hinweise in dieser Gebrauchsanleitung und auf dem Eintreibgerät. Die beiliegende Ersatzteilliste ist Bestandteil dieser Gebrauchsanleitung.

Bestimmungsgemäßer Gebrauch

Die Eintreibgeräte dienen zum Befestigen von Folie, Polster, Stoffe, Leder, Hefrandmatten, Papier- und Kartonagenwerkstoffe auf Holz. Eine Verwendung des Eintreibgeräts an anderen Materialien ist nur nach Rücksprache mit dem Hersteller zulässig. Zum bestimmungsgemäßen Gebrauch gehört auch das Einhalten der Unfallverhütungsbestimmungen und der am Einsatzort geltenden gesetzlichen Vorschriften und Normen. Jeder andere Gebrauch gilt als nicht bestimmungsgemäß und kann zu Sachschäden oder sogar zu Personenschäden führen.

Bestimmungswidriger Gebrauch

Als bestimmungswidrig gilt insbesondere der Betrieb

- durch Personen ohne Kenntnisse über den Einsatz von Eintreibgeräten und den verwendeten Werkstoffen,
- von eigenmächtig veränderten Eintreibgeräten,
- mit anderem, als dem in dieser Gebrauchsanleitung genannten Zubehör,
- an in dieser Gebrauchsanleitung nicht aufgeführten Druckluftquellen

Die PREBENA WILFRIED BORNEMANN GMBH & CO.KG übernimmt keine Haftung für Schäden, die durch bestimmungswidrigen Gebrauch entstehen.

Gefahr tödlicher Verletzungen vermeiden

- Stellen Sie sicher, dass sich während des Auslösevorgangs und in jedem Moment in dem das Eintreibgerät an der Luftversorgung angeschlossen ist, keine Körperteile in der Nähe der Mündungsöffnung befinden.
- Lösen Sie das Eintreibgerät nur aus, wenn die Werkzeugnase auf das Werkstück gedrückt ist.
- Lassen Sie Kinder nicht mit Verpackungsfolien spielen, es besteht Erstickungsgefahr.

Explosionsgefahren vermeiden

- Setzen Sie das Eintreibgerät nicht an explosionsgefährdeten Orten ein.
- Betreiben Sie das Eintreibgerät nie mit Sauerstoff oder mit anderen zündfähigen Gasen oder Gasgemischen.

Verletzungsgefahren vermeiden



Beim Betrieb des Eintreibgeräts Gehörschutz tragen.



Beim Betrieb des Eintreibgeräts Schutzbrille tragen.

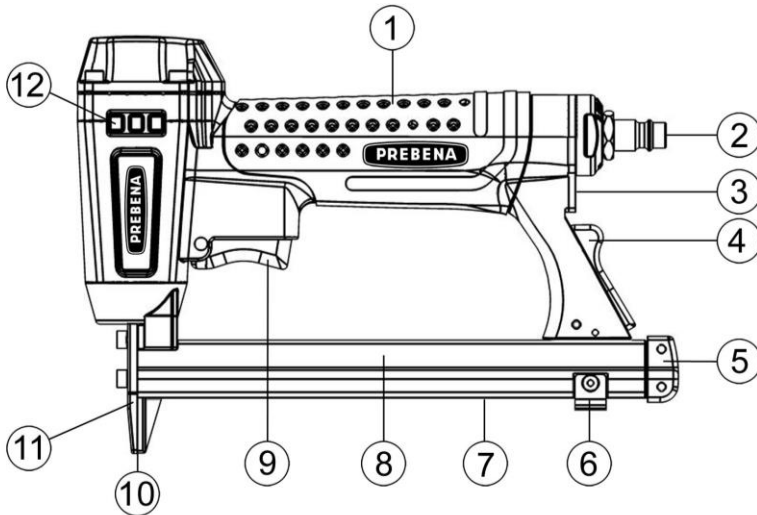
- Bewahren Sie das Eintreibgerät für Kinder und andere unbefugte Personen unzugänglich auf.
- Trennen Sie das Eintreibgerät vor jedem Transport von der Druckluftversorgung.
- Tragen Sie beim Betrieb des Eintreibgeräts eine Schutzbrille, Gehörschutz und stabile Arbeitskleidung.
- Halten Sie das Eintreibgerät so, dass Sie sich nicht durch einen möglichen Rückstoß verletzen können.
- Setzen Sie das Eintreibgerät nur ein, wenn Sie einen sicheren Stand haben.

Beschädigungen des Eintreibgeräts vermeiden

- Öffnen Sie niemals das Eintreibgerät. Überlassen Sie Reparaturarbeiten stets qualifiziertem Fachpersonal.
- Benutzen Sie das Eintreibgerät nicht, wenn es fallen gelassen wurde oder beschädigt ist. Lassen Sie es von qualifiziertem Fachpersonal überprüfen, bevor Sie es wieder in Betrieb nehmen.
- Schließen Sie das Eintreibgerät nicht an eine Druckluftversorgung an, bei der der maximale Betriebsdruck von 7 bar überschritten wird.
- Bauen Sie fest montierte Eintreibgeräte nur in sicher verankerte Halterungen ein. Das Eintreibgerät darf sich nicht drehen oder verschieben lassen. Die Halterung darf das Eintreibgerät und dessen Zubehör nicht beschädigen.

Beschreibung

Geräteübersicht



Nr.	Erläuterung
1	Handgriff
2	Druckluftanschluss NW7,2
3	Entlüftung
4	Arretierung für Unterschieber
5	Verschluss für Unterschieber
6	Anschlag für Unterschieber
7	Unterschieber
8	Magazin
9	Auslösehebel
10	Mündungsöffnung
11	Werkzeugplatte
12	Seitlicher Auflageschutz
-	Typenschild auf dem Magazin (ohne Abbildung)

Lieferumfang

- Eintreibgerät
- Verpackungskarton
- Betriebsanleitung
- Konformitätserklärung

Funktionsweise

Die Eintreibgeräte treiben einzelne PREBENA Befestigungsmittel durch Druckluft in Holz- oder Textilwerkstoffen. Alle Eintreibgeräte arbeiten mit Druckluft, die mindestens der Qualitätsklasse 4 nach DIN ISO 8573-1 entspricht. Als Druckluftquelle dienen PREBENA Kompressoren oder die PREBENA PKT Druckluft-Kartuschentechnik. Diese sind im Zubehörprogramm beim Hersteller (siehe Seite 32) bestellbar.

Produktmerkmale

Die Eintreibgeräte verfügen über folgende gemeinsame Merkmale:

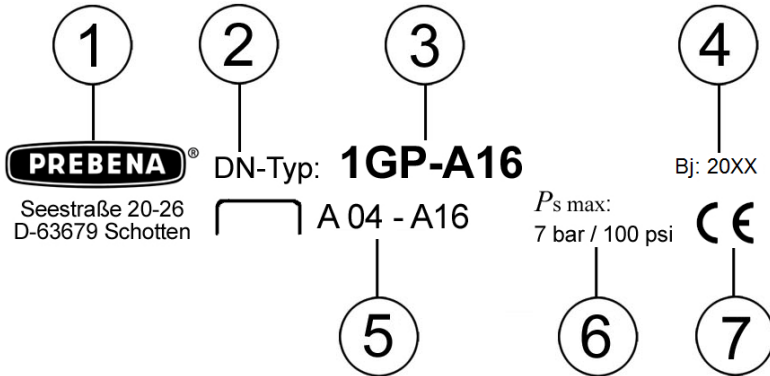
- Geräuschdämpfer
- Einzelauslösung
- Ergonomisches Griffdesign
- Seitlichen Ablageschutz

Zubehör

- Kompressoren für Druckluftversorgung (siehe Hersteller Seite 36)
- PKT Druckluft - Kartuschentechnik zur Druckluftversorgung (siehe Hersteller Seite 36)
- Befestigungsmittel (siehe Übersicht ab Seite 32)
- PREBENA Spezial-Nagleröl Z 200.10
- Kleinnebel-Öler Z 200.00
- Schlauchset 9 mm Z 200.20
- Spiralschlauch Z 160.12
- Schlauchtrommel Z 180.00

Angaben im Typenschild

Das Typenschild ist auf der Oberseite des Magazins aufgeklebt. Es enthält folgende Angaben:



Nr.	Erläuterung
1	Firmenname und vollständige Anschrift des Herstellers
2	Bezeichnung der Maschine - DN = Druckluftbetriebenes Eintreibgerät
3	Typbezeichnung
4	Baujahr
5	Typbezeichnung der verwendbaren Befestigungsmittel
6	Maximal zulässiger Betriebsdruck
7	CE-Zeichen (Das Produkt entspricht den in der beiliegenden Konformitätserklärung aufgeführten Normen.)

Neben dem Typenschild ist ein weiteres Piktogramme angebracht. Dieses hat folgende Bedeutung:

Aufkleber

Bedeutung



Das Produkt wurde auf freiwilliger Basis vom TÜV SÜD auf die Einhaltung der grundlegenden Anforderungen geprüft.

Eintreibgerät vorbereiten

Eintreibgerät auspacken

- ▶ Nehmen Sie das Eintreibgerät aus der Verpackung.
 - ▶ Entfernen Sie sämtliches Verpackungsmaterial, wie Folien, Füllmaterial und den Verpackungskarton.
-




WARNUNG

Erstickungsgefahr für Kinder beim Spielen mit Verpackungsfolien.

- ▶ Lassen Sie Kinder nicht mit Verpackungsfolien spielen.
 - ▶ Bewahren Sie Verpackungsmaterial für Kinder unzugänglich auf.
-

- ▶ Bewahren Sie das Verpackungsmaterial für einen späteren Gebrauch auf.
- ▶ Bewahren Sie die Kartonnage zum Transport des Eintreibgeräts auf.

 Der Transport des Eintreibgeräts ist nur in der Kartonnage zulässig.

Zustand prüfen



WARNUNG

Verletzungsgefahr beim Betreiben eines beschädigten Eintreibgeräts oder bei nicht richtig befestigtem Zubehör.

- ▶ Prüfen Sie den Zustand des Eintreibgeräts vor jedem Einsatz.
 - ▶ Stellen Sie den einwandfreien Zustand des Eintreibgeräts sicher.
-

- ▶ Prüfen Sie insbesondere folgende Punkte:
 - Die Schlauchleitung muss unbeschädigt sein.
 - Alle Teile des Eintreibgeräts und alle Zubehörteile müssen sicher befestigt sein.
 - Die Sicherheitseinrichtungen dürfen nicht blockiert oder anders in ihrer Funktion beeinträchtigt sein.
 - Keine Teile des Eintreibgeräts oder des Zubehörs dürfen äußerliche Schäden wie Kratzer oder Dellen aufweisen.
- ❗ Kratzer im Lack des Gehäuses oder des Magazins sind keine Schäden.
- ▶ Schließen Sie ein beschädigtes Eintreibgerät nicht an eine Druckluftversorgung an.
- ▶ Lassen Sie ein beschädigtes Eintreibgerät durch Fachpersonal instand setzen, bevor Sie es in Betrieb nehmen.

Eintreibgerät an Druckluftversorgung anschließen

Sie können das Eintreibgerät an einen Kompressor oder eine Druckluftanlage anschließen.

Der Betrieb mit einem Kompressor oder einer Druckluftanlage ist nur unter folgenden Voraussetzungen zulässig:

- Der Betriebsdruck des Kompressors oder der Druckluftanlage darf höchstens um 10 % über dem maximalen Betriebsdruck des Eintreibgeräts liegen. Angaben zum Betriebsdruck der Eintreibgeräte finden Sie in diesem Kapitel auf Seite 14.
- Bei Druckluftanlagen mit höherem Druck muss ein Druckregelventil (Druckminderer) mit einem nachgeschaltetem Druckbegrenzungsventil in die Druckluftleitung eingebaut sein.
- Die Druckluft muss gefiltert, trocken und mit PREBENA Spezial-Nagleröl geölt sein.
- An den Abgängen für die Druckluftleitung zum Eintreibgerät muss an der Kupplungsseite eine Druckluftwartungseinheit montiert sein. Diese soll
 - einen Filter,
 - einen Wasserabscheider und
 - einen Öler enthalten.

- Wenn kein Öler montiert ist, darf die Länge der Luftleitung zum Eintreibgerät maximal 10 m betragen. Andernfalls müssen Sie täglich vor Betriebsbeginn drei bis fünf Tropfen PREBENA Spezial-Nagleröl direkt in den Luftenlass des Eintreibgeräts einfüllen.
 - Die Druckluftanlage muss den Betriebsdruck auch bei der gewünschten Luftentnahme aufrecht halten können.
 - Der Innendurchmesser der Luftleitung muss mindestens 6 mm betragen.
 - Der Anschluss für das Eintreibgerät muss mit einer Schnellkupplung mit NW 7,2 und mit mindestens 6,5 mm Innendurchmesser ausgestattet sein.
-



VORSICHT

Der Betrieb an Druckluftanlagen, die nicht die vorher genannten Voraussetzungen erfüllen, kann zu Schäden am Eintreibgerät führen.

- ▶ Betreiben Sie das Eintreibgerät nur an geeigneten Druckluftanlagen.
 - ▶ Setzen Sie das Eintreibgerät nur in einwandfreiem Zustand ein.
-

- ▶ Prüfen Sie den Zustand des Eintreibgeräts (siehe Seite 13).
 - ▶ Prüfen Sie den Anschluss für den Druckluftschlauch auf Fremdkörper und Schmutz und reinigen Sie diesen gegebenenfalls.
 - ▶ Stellen Sie den Betriebsdruck am Druckregler des Kompressors auf 4,0 – 7,0 bar ein.
-



WARNUNG

Versehentliches Auslösen beim Anschließen an die Druckluftversorgung kann zu schweren oder tödlichen Verletzungen führen.

- ▶ Richten Sie das Eintreibgerät nicht auf Menschen oder Tiere.
 - ▶ Leeren Sie das Magazin vor dem Anschließen.
-



VORSICHT

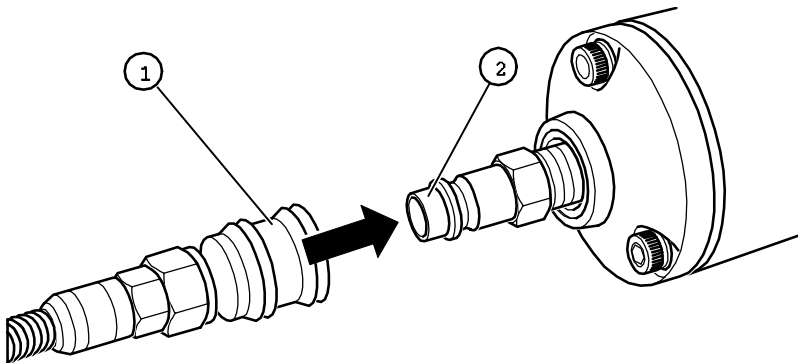
Beschädigte Schlauchleitungen können platzen und zu Verletzungen führen.

- ▶ Prüfen Sie die Druckluftanlage und das Eintreibgerät vor dem Anschließen auf Schäden.
 - ▶ Schließen Sie das Eintreibgerät nur an eine funktionierende Druckluftanlage an.
-

ACHTUNG

Beschädigte Schlauchleitungen können platzen und zu Sachschäden durch entweichende Druckluft führen.

- ▶ Prüfen Sie die Druckluftanlage und das Eintreibgerät vor dem Anschließen auf Schäden.
 - ▶ Schließen Sie das Eintreibgerät nur an eine funktionierende Druckluftanlage an.
-
- ▶ Schieben Sie den Schnellverschluss (1) des Druckluftschlauchs auf den Anschluss (2), bis er hörbar einrastet.



- ▶ Prüfen Sie den Betriebsdruck an der Druckanzeige des Kompressors.

Der maximal zulässige Betriebsdruck der Eintreibgeräte beträgt 7,0 bar.



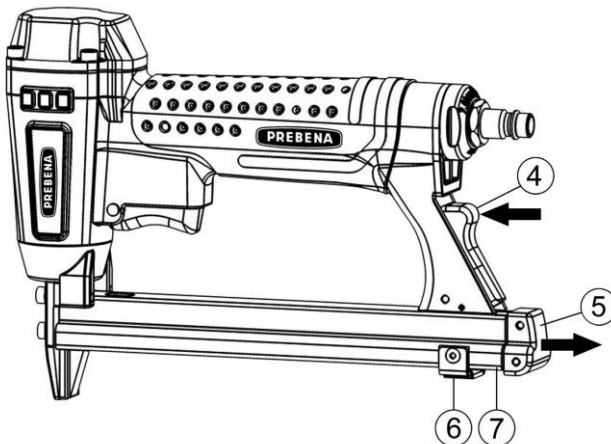
WARNUNG

Explosionsgefahr bei Überschreiten des maximalen Betriebsdrucks.

- ▶ Trennen Sie in diesem Fall sofort den Druckluftschlauch vom Eintreibgerät.

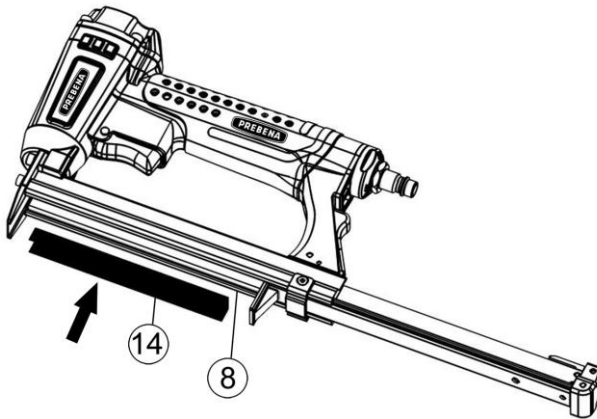
Magazin öffnen

- ▶ Um das Magazin (7) zu öffnen, drücken Sie die Arretierung (4) in Pfeilrichtung nach vorne.
- ▶ Ziehen Sie den Unterschieber am Verschluss (5) nach hinten heraus.



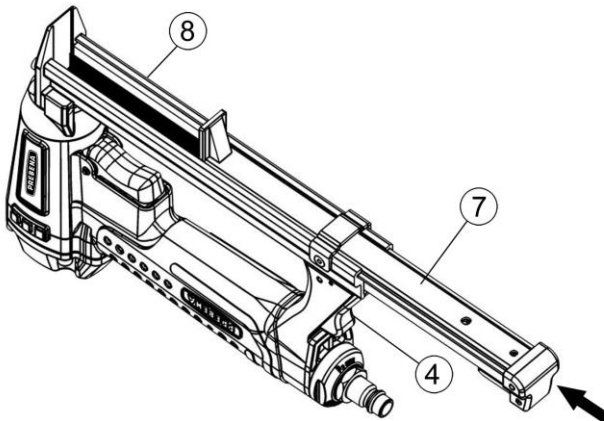
Befestigungsmittel einlegen

- ▶ Um die Befestigungsmittel (14) in das Magazin einzulegen, drehen Sie das Eintreibgerät auf den Kopf und legen die Klammerstäbe mit dem Rücken nach unten in das Magazin.



Magazin schließen

- ▶ Um das Magazin (8) zu schließen drücken Sie den Unterschieber (7) wieder nach vorne.
- ▶ Achten Sie darauf, dass der Unterschieber (7) an der Arretierung (4) einrastet.
- ▶ Drücken Sie die Arretierung (4) gegebenenfalls nach vorne.



Das Magazin ist verschlossen.

Funktion prüfen

Um die Funktion des Eintreibgeräts sicherzustellen, gehen Sie wie folgt vor:

ACHTUNG

- ▶ Beachten Sie die Gefahrenhinweise im Kapitel „Sicherheit“ ab Seite 7.
-
- ▶ Setzen Sie die Werkzeugnase des Eintreibgeräts auf ein Holzstück mit mindestens 20 Millimeter Dicke auf.
 - ▶ Lösen Sie das Eintreibgerät aus (siehe Kapitel „Gerät auslösen“ auf Seite 22).
 - ▶ Prüfen Sie dabei folgende Eigenschaften:
 - Bei jedem Auslösen muss ein Befestigungsmittel in das Holzstück eingetrieben werden.
 - Um die gewünschte Eintreibtiefe zu erhalten, ändern Sie den Betriebsdruck des Kompressors (siehe Seite 15).
 - ▶ Wiederholen Sie gegebenenfalls diese Schritte.

Das Eintreibgerät ist jetzt einsatzbereit.

Eintreibgerät bedienen

Eintreibtiefe über den Betriebsdruck regeln

Sie können die Eintreibtiefe der Befestigungsmittel in das Material durch Regeln des Betriebsdrucks einstellen. Bei höherem Betriebsdruck werden die Befestigungsmittel tiefer eingetrieben, bei niedrigerem Betriebsdruck weniger tief.

- i** Stellen Sie den Betriebsdruck so ein, dass Sie gerade die gewünschte Eintreibtiefe erreichen. Dadurch erzielen Sie folgende Vorteile:
- Sie sparen Energie (Druckluft),
 - Sie verringern den Geräuschpegel und
 - Sie reduzieren den Verschleiß am Eintreibgerät.

Um den Betriebsdruck einzustellen, gehen Sie wie folgt vor:

- ▶ Halten Sie das Eintreibgerät so, dass die Werkzeugnase nach unten zeigt.
- ▶ Stellen Sie den Druck am Druckventil des Kompressors ein.
- ▶ Beobachten Sie die Druck-Anzeige des Kompressors.

Eintreibtiefe prüfen

- ▶ Drücken Sie die Werkzeugnase auf ein Probe-Holzwerkstück mit den gleichen Eigenschaften wie das zu bearbeitende Material.
- ▶ Prüfen Sie die Einstellung durch ein einfaches Auslösen auf dem Probe-Material.
- ▶ Wiederholen Sie diese Schritte, bis Sie die gewünschte Eintreibtiefe eingestellt haben.

Befestigungsmittel eintreiben



WARNUNG

Verletzungsgefahr durch elektrischen Schlag.

- ▶ Stellen Sie sicher, dass vor dem Auslösen keine Stromleitung getroffen wird.
-



WARNUNG

Während des Betriebes sind Augenschäden oder andere Verletzungen durch herumfliegende Splitter möglich.

- ▶ Tragen Sie während des Betriebes eine Schutzbrille und geeignete Schutzkleidung.
 - ▶ Beachten Sie die geltenden Arbeitsschutzbestimmungen.
-



WARNUNG

Durch laute Betriebsgeräusche sind Gehörschäden möglich.

- ▶ Tragen Sie geeigneten Gehörschutz.
 - ▶ Beachten Sie die geltenden Lärmschutzbestimmungen.
 - ▶ Wählen Sie den niedrigsten möglichen Betriebsdruck.
-



WARNUNG

Verletzungsgefahr durch abgleitende und zu tief eingetriebene Nägel oder durch Rückschlag.

- ▶ Verwenden Sie das Eintreibgerät nur für Holzgegenstände.
 - ▶ Stellen Sie sicher, dass die Eintreibtiefe nicht größer als die Dicke des Holzstücks ist.
 - ▶ Drücken Sie das Eintreibgerät beim Auslösen fest gegen das Holz
-

Wenn Befestigungsmittel in zu harte Werkstücke oder in andere Befestigungsmittel eingetrieben werden, entsteht ein starker Rückstoß. Durch diesen kann das Eintreibgerät abrutschen.

Die Eintreibtiefe der Befestigungsmittel hängt von der Härte und Dicke des Holzstücks und vom eingestellten Betriebsdruck ab.

- ▶ Stellen Sie sicher, dass sich keine Personen hinter dem Holzstück befinden.
- ▶ Prüfen Sie dann die Funktion des Eintreibgeräts bei geringem Betriebsdruck durch ein einmaliges Auslösen.
- ▶ Regeln Sie den Betriebsdruck entsprechend der Festigkeit des verwendeten Holzes.

Der richtige Betriebsdruck ist eingestellt, wenn die gewünschte Eintreibtiefe der Befestigungsmittel bei dem geringsten möglichen Druck erreicht wird.

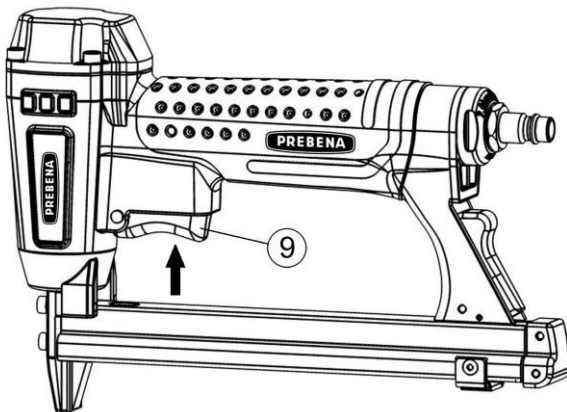
Eintreibgerät auslösen

Um das Eintreibgerät einmal auszulösen, gehen Sie wie folgt vor:

- ▶ Setzen Sie die Werkzeugnase des Eintreibgeräts auf das Holzstück.
- ▶ Drücken Sie den Auslöser (9) durch.

Ein Befestigungsmittel wird in das Holzstück getrieben.

- ▶ Lassen Sie den Auslöser los.
- ▶ Heben Sie das Eintreibgerät vom Holzstück ab.
- ▶ Um weitere Befestigungsmittel einzutreiben, wiederholen Sie diese Schritte.



Nach dem Betrieb

Führen Sie nach dem Betrieb oder bei längeren Betriebsunterbrechungen die nachfolgend beschriebenen Schritte durch.

Druckluftversorgung trennen

- ▶ Schalten Sie den Kompressor ab.
- ▶ Ziehen Sie den Schnellverschluss des Druckluftschlauchs vom Handgriff weg.

Der Schnellverschluss ist jetzt entriegelt.

- ▶ Ziehen Sie den Druckluftschlauch vom Anschluss am Eintreibgerät ab.

Die im Eintreibgerät enthaltene Druckluft entweicht dabei hörbar.

Magazin leeren

- ▶ Öffnen Sie das Magazin wie ab Seite 17 beschrieben.
- ▶ Entnehmen Sie die restlichen Befestigungsmittel.
- ▶ Stellen Sie sicher, dass sich keine einzelnen Befestigungsmittel im Magazin und Schusskanal befinden.
- ▶ Schließen Sie das Magazin wie ab Seite 18 beschrieben.

Eintreibgerät transportieren und lagern

Verpacken

Verpacken Sie das Eintreibgerät vor dem Einlagern oder dem Transport über folgende Strecken:

- Strecken von mehr als 10 m
- Strecken, die über unsicheren Untergrund führen
- Strecken, die in ungewohnter Körperhaltung zurückgelegt werden.

Führen Sie dazu folgende vorbereitende Schritte durch:

- ▶ Trennen Sie das Eintreibgerät von der Druckluftzufuhr.
- ▶ Lassen Sie den Druck vollständig aus dem Eintreibgerät entweichen.
- ▶ Leeren Sie das Magazin.
- ▶ Reinigen Sie gegebenenfalls die Druckluft-Anschlüsse von Fremdkörpern und Verunreinigungen.
- ▶ Legen Sie das Eintreibgerät in die Kartonage.
- ▶ Schließen Sie die Kartonage.

Transportieren

Die Art des Transports unterscheidet sich je nachdem, ob Sie das Eintreibgerät über kurze oder über lange Strecken transportieren.

Transport über kurze Strecken

Kurze Strecken sind Strecken von maximal 10 Metern Länge.



WARNUNG

Versehentliches Auslösen kann zu schweren oder tödlichen Verletzungen führen.

- ▶ Trennen Sie das Eintreibgerät bei jedem Transport von der Druckluftzufuhr.
 - ▶ Tragen Sie das Eintreibgerät nur am Griff.
 - ▶ Berühren Sie beim Transport den Abzug nicht.
-

- ▶ Trennen Sie das Eintreibgerät von der Druckluftversorgung.
-

ACHTUNG

Stöße oder Schläge können zu Schäden am Eintreibgerät führen.

- ▶ Lassen Sie das Eintreibgerät nicht fallen.
 - ▶ Schützen Sie das Eintreibgerät vor Stößen an Hindernissen.
-
- ▶ Tragen Sie das Eintreibgerät am Griff mit der Werkzeugnase zum Boden.
 - ▶ Schließen Sie die Druckluftversorgung erst am neuen Einsatzort wieder an.

Transport über lange Strecken

Folgende Strecken gelten für den Transport des Eintreibgeräts als „lange Strecken“:

- Strecken von mehr als 10 m,
- Strecken, die über unsicheren Untergrund führen und
- Strecken die in ungewohnter Körperhaltung zurückgelegt werden.

Um das Eintreibgerät über lange Strecken zu transportieren, gehen Sie wie folgt vor:

- ▶ Verpacken Sie das Eintreibgerät in der mitgelieferten Kartonage.
- ▶ Tragen Sie die Kartonage mit beiden Händen zum gewünschten Einsatzort.
- ▶ Stellen Sie die Kartonage nur waagrecht ab, mit der Deckelseite nach oben.

Lagern

- ▶ Ölen Sie alle Metallteile des Eintreibgeräts dünn mit PREBENA Spezial-Nagleröl ein.
- ▶ Verpacken Sie das Eintreibgerät in der Kartonage.
- ▶ Lagern Sie das Eintreibgerät bei Zimmertemperatur an einem trockenen und staubgeschützten Ort.

Eintreibgerät warten

Das Eintreibgerät darf nur von Personen gewartet werden, die über die dazu notwendigen Kenntnisse, Fähigkeiten und Erfahrungen verfügen. Alle hier nicht beschriebenen Arbeiten dürfen nur durch den Kundendienst des Herstellers oder beim Hersteller durchgeführt werden.



WARNUNG

Versehentliches Auslösen beim Leeren des Magazins kann zu schweren oder tödlichen Verletzungen führen.

- ▶ Trennen Sie das Eintreibgerät vor Reinigungsarbeiten von der Druckluftzufuhr.
- ▶ Leeren Sie das Magazin

Gehäuse und Außenflächen reinigen

ACHTUNG

Beschädigung des Eintreibgeräts oder des Zubehörs durch nicht geeignete Reinigungsmittel.

- ▶ Verwenden Sie zum Reinigen nur ein trockenes, leicht angefeuchtetes oder ein mit milder Seifenlauge angefeuchtetes Tuch.

Leichte Verschmutzung

- ▶ Wischen Sie das Gehäuse des Eintreibgeräts mit einem trockenen Tuch ab.
- ▶ Ölen Sie alle Metallteile des Eintreibgeräts dünn mit PREBENA-Spezial-Nagleröl ein.

Starke Verschmutzung

- ▶ Wischen Sie das Gehäuse des Eintreibgeräts mit einem leicht mit milder Seifenlauge angefeuchteten Tuch ab.
- ▶ Wischen Sie das Gehäuse anschließend mit einem leicht mit Leitungswasser angefeuchteten Tuch ab.
- ▶ Reiben Sie mit einem trockenen, weichen Tuch nach.
- ▶ Ölen Sie alle Metallteile des Eintreibgeräts dünn mit PREBENA-Spezial-Nagleröl ein.

Eintreibgerät ölen

ACHTUNG

Unzureichende Schmierung oder das Verwenden falscher Schmierstoffe kann zu Schäden am Eintreibgerät führen.

Das Eintreibgerät verfügt über die PREBENA OPTIWEAR TECHNOLOGY. Die nur einer geringen Menge Schmierung bedarf.

- ▶ Verwenden Sie nur PREBENA Spezial-Nagleröl.
-



Wenn kein Öl montiert ist und die Länge der Luftleitung zum Eintreibgerät über 10 m beträgt, ist eine ausreichende Schmierung nicht gewährleistet.

- ▶ Füllen Sie in diesem Fall einmal Wöchentlich vor Betriebsbeginn zwei bis fünf Tropfen PREBENA Spezial-Nagleröl direkt in den Anschluss für die Druckluftquelle ein.

Störungen



WARNUNG

Bei Betrieb eines beschädigten oder gestörten Eintreibgeräts sind schwere oder tödliche Verletzungen möglich.

- ▶ Trennen Sie das Eintreibgerät bei einer Störung sofort von der Druckluftversorgung.
- ▶ Entleeren Sie das Magazin.
- ▶ Verwenden Sie das Eintreibgerät erst dann, wenn die Störung behoben ist.

ACHTUNG

Das Eintreibgerät kann bei Reparaturen durch unbefugte Personen beschädigt werden.

- ▶ Stellen Sie sicher, dass Reparaturen am Eintreibgerät nur vom Hersteller durchgeführt werden.

Wenn Störungen am Eintreibgerät aufgetreten sind, die Sie nicht durch Maßnahmen in der Störungsübersicht beheben können, müssen Sie den PREBENA-Service benachrichtigen.

- ▶ Nehmen Sie keine Reparaturarbeiten am Eintreibgerät vor.
- ▶ Stellen Sie sicher, dass alle Störungen des Eintreibgeräts durch den PREBENA-Service behoben werden.

Störungsübersicht

In der folgenden Übersicht sind mögliche Störungen und die erforderlichen Maßnahmen aufgeführt.

Symptom	Mögliche Ursache	Abhilfe
Eintreibgerät verliert Luft.	Die Befestigungsschrauben sind gelöst.	▶ Befestigungsschrauben anziehen.
	Eine Dichtung ist defekt.	▶ Kundendienst benachrichtigen (siehe Seite 36).
Befestigungsmittel werden nicht vollständig eingetrieben.	Der Betriebsdruck ist zu gering.	▶ Betriebsdruck erhöhen.
	Die Treiberspitze am Eintreibgerät ist abgenutzt.	▶ Kundendienst benachrichtigen (siehe Seite 36).
Kein Auslösen möglich.	Der Betriebsdruck ist zu gering.	▶ Betriebsdruck der Druckluftanlage auf den maximal zulässigen Betriebsdruck erhöhen (siehe Seite 15). ▶ Anschließend mehrfach auslösen.
	Die beweglichen Teile sind nach langer Lagerung durch Schmiermittel verklebt.	▶ Eintreibgerät reinigen und neu einölen. ▶ Maximalen Betriebsdruck einstellen. ▶ Anschließend mehrfach auslösen. ▶ Wenn ausgelöst wird, den gewünschten Betriebsdruck einstellen. ▶ Andernfalls Kundendienst benachrichtigen (siehe Seite 36).
Auslösen ohne dass ein Befestigungsmittel eingetrieben wird	Das Magazin ist verschmutzt.	▶ Magazin reinigen.
	Im Magazin sind falsche Befestigungsmittel geladen	▶ Magazin entleeren. ▶ Magazin mit PREBENA Befestigungsmitteln füllen (siehe Seite 17).

Symptom	Mögliche Ursache	Abhilfe
	Das Eintreibgerät wird nicht ausreichend geschmiert.	<ul style="list-style-type: none"> ▶ PREBENA Spezial-Nagleröl in verwendeten Druckluftanschluss einfüllen. ▶ Mehrfach auslösen.
	Der Betriebsdruck ist zu gering.	▶ Betriebsdruck erhöhen.
	Der Kolben mit dem Treiber geht nach dem Eintreibvorgang nicht in die Ausgangsstellung zurück.	▶ Kundendienst benachrichtigen (siehe Seite 36).
	Der Auslösevorgang wird nicht vollständig ausgeführt.	▶ Kundendienst benachrichtigen (siehe Seite 36).
	Der Treiber ist verbogen.	▶ Kundendienst benachrichtigen (siehe Seite 36).

Zubehör bestellen

Zubehör können Sie beim Hersteller (siehe Seite 36) nachbestellen. Verwenden Sie nur Original-PREBENA-Zubehör oder von PREBENA für den Betrieb des Eintreibgerätes zugelassenes Zubehör.

Befestigungsmittel nachbestellen

Die Eintreibgeräte dürfen nur mit den jeweils auf dem Typenschild abgebildeten PREBENA- Befestigungsmitteln verwendet werden. Sondergerätetypen mit anderen als auf den Typenschilder genannten längen sind auf Anfrage erhältlich.

1GP-A16 / 1GP-A16LN50

Typ	Drahtmaß	Länge
A04	0,66 x 0,95 mm	4,00 mm
A05	0,66 x 0,95 mm	5,00 mm
A06	0,66 x 0,95 mm	6,00 mm
A08	0,66 x 0,95 mm	8,00 mm
A10	0,66 x 0,95 mm	9,60 mm
A12	0,66 x 0,95 mm	12,00 mm
A14	0,66 x 0,95 mm	13,80 mm
A16	0,66 x 0,95 mm	15,80 mm

1GP-D16

Typ	Drahtmaß	Länge
D04	0,50 x 1,25 mm	3,95 mm
D05	0,50 x 1,25 mm	4,95 mm
D06	0,50 x 1,25 mm	5,95 mm
D08	0,50 x 1,25 mm	7,90 mm
D10	0,50 x 1,25 mm	9,90 mm
D12	0,50 x 1,25 mm	11,90 mm
D14	0,50 x 1,25 mm	13,90 mm
D16	0,50 x 1,25 mm	15,90 mm

1GP-V16 / 1GP-V16LN50

Typ	Drahtmaß	Länge
V04	0,58 x 0,75 mm	3,95 mm
V05	0,58 x 0,75 mm	4,95 mm
V06	0,58 x 0,75 mm	5,95 mm
V08	0,58 x 0,75 mm	7,90 mm
V10	0,58 x 0,75 mm	9,80 mm
V12	0,58 x 0,75 mm	11,90 mm
V14	0,58 x 0,75 mm	13,90 mm
V16	0,58 x 0,75 mm	15,90 mm

1GP-XA16

Typ	Drahtmaß	Länge
XA06	1,05 x 1,22 mm	6,30 mm
XA10	1,05 x 1,22 mm	9,60 mm

Weiteres Zubehör bestellen**Alle Typen**

Art. Nr.	Zubehör
Z 200.10	Spezialöl für Druckluftnagler ½ Liter
Z 200.00	Kleinnebelöler komplett
Z 160.11	Spiralschlauch 6 x 9 mm
Z 180.00	Druckluftschlauchtrommel, 30m Druckluft-Schlauch 8 x 12 mm
Z 200.25	Schlauchset 6 x 3 mm (10)
Z 200.50	Aufsteckdruckminderer
Z 150.15	Spiralschlauch-Set, 6,5 x 10 mm, 6 m, Sicherheitsversion
Z 150.16	Spiralschlauch-Set, 6,5 x 10 mm, 8 m, Sicherheitsversion

Eintreibgerät entsorgen

ACHTUNG

Umweltschäden bei nicht umweltgerechtem Entsorgen.

- ▶ Reinigen Sie das Eintreibgerät vor dem Entsorgen (siehe Seite 27).
 - ▶ Befolgen Sie die geltenden Vorschriften für die Entsorgung von Öl.
-



Werfen Sie das Heftgerät oder Teile davon keinesfalls in den normalen Hausmüll. Wenn Sie das Eintreibgerät entsorgen möchten, senden Sie es an PREBENA. Die sachgerechte Entsorgung des Eintreibgeräts erfolgt durch PREBENA. Die Kontaktdaten finden Sie auf Seite 36.

Technische Daten

1GP-A16, 1GP-D16, 1GP-V16, 1GP-XA16

Maße Eintreibgerät (L x B x H):	220 x 50 x 155 mm
Gewicht Eintreibgerät:	0.86 kg
Maße Verpackungskarton (L x B x H):	280 x 185 x 65 mm
Gewicht Verpackungskarton mit Inhalt:	1.40 kg
Arbeitsdruck:	4 – 7 bar
Luftverbrauch: (bei 6 bar Arbeitsdruck)	ca. 0.27 l pro Eintreibvorgang
Magazinart:	Unterlader
Auslösesystem:	Einzelauslösung
Befestigungsmittel:	PREBENA Heftklammern (siehe Typenschild)
Einsatztemperatur:	-5 °C bis + 45 °C
Lager-/Transport-Temperatur:	Zimmertemperatur
Vibrationskennwert:	< 2.5 m/s ²
Geräuschkennwerte (nach DIN 12549: 1999):	L _{WA,1s} = < 70 dB
	L _{pA,1s} = < 70 dB

1GP-A16LN50, 1GP-V16LN50

Maße Eintreibgerät (L x B x H):	220 x 50 x 210 mm
Gewicht Eintreibgerät:	0.96 kg
Maße Verpackungskarton (L x B x H):	280 x 240 x 65 mm
Gewicht Verpackungskarton mit Inhalt:	1.60 kg
Arbeitsdruck:	4 – 7 bar
Luftverbrauch: (bei 6 bar Arbeitsdruck)	ca. 0.5 l pro Eintreibvorgang
Magazinart:	Unterlader
Auslösesystem:	Einzelauslösung
Befestigungsmittel:	PREBENA Heftklammern (siehe Typenschild)
Einsatztemperatur:	-5 °C bis + 45 °C
Lager-/Transport-Temperatur:	Zimmertemperatur
Vibrationskennwert:	< 2.5 m/s ²
Geräuschkennwerte (nach DIN 12549: 1999):	L _{WA,1s} = < 70 dB
	L _{pA,1s} = < 70 dB

Herstelleradresse

PREBENA

Wilfried Bornemann GmbH & Co. KG

Befestigungstechnik

Seestraße 20–26

D-63679 Schotten

Telefon: +49 (0) 60 44 / 96 01-0

Telefax: +49 (0) 60 44 / 96 01-820

E-Mail: info@prebena.de

Homepage: www.prebena.de
www.kartuschen-tausch.de

Garantie

Für das bezeichnete Gerät leistet PREBENA 1 Jahr Garantie ab Verkaufsdatum gemäß folgenden Garantiebedingungen. PREBENA garantiert die kostenfreie Behebung von Mängeln, die auf Material- oder Fabrikationsfehler zurückzuführen sind. Funktionsstörungen oder Schäden, die durch unsachgemäße Handhabung verursacht wurden, werden im Rahmen der kostenlosen Garantie nicht berücksichtigt.

Außerdem dürfen ausschließlich original PREBENA Befestigungsmittel verwendet werden, bei Nichtbeachtung entfällt die Produkthaftung und somit der Garantieanspruch. Die Garantie erstreckt sich nicht auf Verschleißteile wie z. B. O-Ringe etc. Es steht im Ermessen von PREBENA, die Garantie durch Austausch des fehlerhaften Teils oder Ersatzlieferung vorzunehmen. Weitergehende Ansprüche bestehen nicht.

Zur Inanspruchnahme der Garantie muss der vollständig ausgefüllte Garantieschein mit Händlerstempel und Verkaufsdatum beigelegt werden oder aber ein Rechnungsbeleg, aus dem sich die gemäß Garantieschein auszuführenden Daten und Angaben ergeben.

Versand: Das beanstandete Gerät muss sorgfältig und bruchstark verpackt frankiert an PREBENA eingeschickt werden.



Garatieschein

Modellbezeichnung:

Kaufdatum:

Händler:

(Stempel)

Index

Auslösen	22	Eintreibtiefe	
Auspacken.....	13	Prüfen	20
Bedienen		Funktion prüfen	19
Eintreibgerät	20	Garantie	37
Befestigungsmittel		Gefahr vermeiden	8
Bestellen	32	Gefahrenhinweise.....	5
Einlegen	17	Gestaltungsmerkmale.....	5
Eintreiben	21	Herstelleradresse.....	36
Beschreibung	10	Magazin	
Funktionsweise	11	Füllen	17
Geräteübersicht	10	Leeren	23
Lieferumfang.....	11	Öffnen	17
Produktmerkmale	11	Schließen.....	18
Druckluftversorgung anschließen		Nach dem Betrieb	
.....	14	Druckluftversorgung trennen	
Eintreibgerät		23
Auslösen.....	22	Magazin leeren	23
Auspacken.....	13	Prüfen	
Bedienen	20	Eintreibtiefe	20
Befestigungsmittel einlegen	17	Sicherheit	7
Druckluftversorgung		Störungen	29
anschließen	14	Störungsübersicht.....	30
Entsorgen.....	34	Technische Daten.....	35
Funktion prüfen	19	Transportieren	24
Lagern	26	Typenschild	12
Magazin öffnen	17	Verpacken	24
Magazin schließen	18	Warten	27
Ölen	28	Gehäuse und Außenfläche	
Transportieren	24	reinigen	27
Verpacken	24	Ölen.....	28
Vorbereiten.....	13	Zubehör	
Warten	27	Bestellen	32
Zustand prüfen	13	Zustand prüfen.....	13



PREBENA Wilfried Bornemann GmbH & Co. KG
Seestraße 20 – 26, 63679 Schotten, Germany
Tel.: +49 (0) 60 44 / 96 01 – 0, Fax: +49 (0) 60 44 / 96 01 – 820
eMail: info@prebena.com
www.prebena.de, www.kartuschen-tausch.de